



# Danmarks Cykle Unions

## Sportslige regler 2024

Opdateret version af 18. januar 2024

**Danmarks Cykle Union**  
Danish Cycling Federation

Idrættens Hus  
Brøndby Stadion 20  
DK-2605 Brøndby  
Denmark

web [cyklingdanmark.dk](http://cyklingdanmark.dk)  
facebook [facebook.com/DanmarksCykleUnion](https://facebook.com/DanmarksCykleUnion)  
email [dcu@cyklingdanmark.dk](mailto:dcu@cyklingdanmark.dk)  
tel +45 43 26 28 02

## Procedure for ændringer til DCU's sportslige regler

DCU's sportslige regler er gældende fra 1. marts til og med 28. februar og dækker over samtlige discipliner.

Indstillingsberettiget til sportslige regelændringer er DCU's disciplinudvalg, distrikterne og DCU's administration. Regelændringer besluttet endeligt af DCU's bestyrelse efter en høringsproces hos bl.a. Teknisk Kommission, distrikterne samt eventuelt andre og implementeres til den efterfølgende sæson.

Undtagelsesvist kan der implementeres regelændringer for en igangværende sæson, hvis der kommer ændringer fra UCI. Ændringer sendes til høring hos Teknisk Kommission og godkendes efterfølgende af bestyrelsen.

Det vil til hver en tid være den elektroniske udgave af reglerne, der kan tilgås via hjemmesiden, som er gældende.

Har medlemmer og klubber forslag til en sportslig regelændring er proceduren således:



DCU's disciplinudvalg har frist for indsendelse af regelændringer til DCU's administration den 1. november.

Efter denne dato sender DCU's administration de indkomne forslag videre i høringsprocessen, som afsluttes i januar, og efterfølgende sendes til bestyrelsen således, at godkendte regler træder i kraft pr. 1. marts.

Det betyder, at DCU's disciplinudvalg og distrikter skal modtage eventuelle forslag senest 15. oktober.

# Indholdsfortegnelse

<b>Indholdsfortegnelse .....</b>	<b>2</b>
<b>1. Kapitel Generelle bestemmelser .....</b>	<b>6</b>
§ 1 Introduktion og formål .....	6
§ 2 Licensbestemmelser .....	6
§ 3 Klubsifte .....	7
§ 4 Nægtelse af licens .....	7
§ 5 Suspension af licens .....	8
§ 6 Fortabelse af licens .....	8
§ 7 Propositioner .....	8
§ 8 Orden .....	9
§ 9 Den internationale kalender – UCI's kalender .....	9
§ 10 Dispensation .....	9
<b>2. Kapitel Kontraktcyklng under DCU .....</b>	<b>10</b>
§ 1 Regler og administration af kontraktcyklng .....	10
§ 2 UCI-firmahold – UCI WorldTeams og UCI ProTeams .....	10
§ 3 UCI Teams .....	10
§ 4 DCU-teams .....	10
<b>3. Kapitel Reklameregler .....</b>	<b>13</b>
§ 1 Regler for reklame .....	13
§ 2 DCU's sanktioner ved overtrædelse af reklameregler m.m. ....	14
<b>4. Kapitel Løbsjury .....</b>	<b>15</b>
§ 1 Løbsjury .....	15
§ 2 Kommissæren .....	15
§ 3 Hvem kan virke som kommissær? .....	15
§ 4 Løbsjuryen og dens beføjelser .....	15
§ 5 Løbsjuryens sammensætning og størrelse .....	15
§ 6 Faciliteter .....	16
§ 7 Mesterskaber .....	16
§ 8 Måldommer .....	16
§ 9 International uddannelse af kommissærer .....	16
§ 10 Officials .....	16
§ 11 Sikkerhed/samaritter .....	16
§ 12 Resultater .....	16
<b>5. Kapitel Cyklers mål og konstruktion .....</b>	<b>17</b>
§ 1 Indledning .....	17
§ 2 Principper .....	17
§ 3 Tekniske nyheder .....	17
§ 4 Cykler .....	18
§ 5 Type .....	18
§ 6 Position .....	18
§ 7 Styring .....	18
§ 8 Fremdrift .....	18
§ 9 Tekniske specifikationer .....	18
§ 10 Vægt .....	20
§ 11 Konfiguration .....	20
§ 12 Struktur .....	21
§ 13 Andet udstyr .....	25
§ 14 Numre og transponder til tidtagning .....	25
§ 15 Hjelme .....	26
§ 16 Drikkedunke .....	26
§ 17 Anden teknologi .....	26
§ 18 Handsker .....	26

§ 19	Radio o. lign. ....	26
§ 20	Mesterskabstrøjer.....	26
§ 21	Trøjer .....	27
§ 22	Regntøj.....	27
§ 23	Sokker .....	27
<b>6.</b>	<b>Kapitel Afgørelser og sanktioner .....</b>	<b>28</b>
§ 1	Kendelser .....	28
§ 2	Advarsler .....	28
§ 3	Deklassering/diskvalifikation .....	28
§ 4	Karantæne .....	28
§ 5	Inddragelse af licens .....	29
§ 6	Protester .....	29
§ 7	Appel.....	29
§ 8	Pace.....	29
§ 9	Manglende overholdelse af servicereglementet .....	29
§ 10	Ved klubbers aflysning af UCI-løb .....	30
§ 11	Betaling af bøderne og evt. appel.....	30
<b>7.</b>	<b>Kapitel Landevejsløb .....</b>	<b>31</b>
§ 1	Klasseinddeling .....	31
§ 2	Samkørsel.....	36
§ 3	Op- og nedrykningsregler for U11-17-klasserne.....	36
§ 4	Pointgivning .....	36
§ 5	Præmierække.....	37
§ 6	Løbsprogram/Løbspropositioner .....	37
§ 7	Sikkerhed .....	38
§ 8	Radio tour .....	38
§ 9	Opførsel .....	38
§ 10	Hændelser.....	38
§ 11	Udgåede ryttere.....	38
§ 12	Biler .....	38
§ 13	Kamera-motorcykler .....	39
§ 14	Færdsel under løbet.....	39
§ 15	Løbets start .....	39
§ 16	Opløbet .....	39
§ 17	Danske regler .....	40
§ 18	Endagsløb.....	40
§ 19	Individuelle tidskørsler.....	41
§ 20	Præmieoverrækkelse .....	42
§ 21	Følgebiler .....	42
§ 22	Holdtidskørsler.....	42
§ 23	Etapeløb .....	43
§ 24	Servicereglement .....	45
§ 25	Generelt om servicevogne, deres udstyr og mandskab.....	46
§ 26	Rækkefølgen i kortegen .....	47
<b>8.</b>	<b>Kapitel Bane .....</b>	<b>49</b>
§ 1	Klasseinddeling .....	49
§ 2	Banens udformning.....	49
§ 3	Baneledelsen.....	49
§ 4	Officials .....	49
§ 5	Starteren .....	50
§ 6	Måldommeren .....	50
§ 7	Speakeren .....	50
§ 8	Sikkerhed .....	50
§ 9	Rytterens opførsel .....	50

§ 10	Rygnumre.....	51
§ 11	Advarsler og diskvalifikation .....	51
§ 12	Tidtagning .....	51
§ 13	Start .....	51
§ 14	Afbrydelse.....	52
§ 15	Anerkendt uheld .....	52
§ 16	Generelle løbsregler .....	52
§ 17	Sprint.....	53
§ 18	Individuelt forfølgelsesløb .....	54
§ 19	Holdforfølgelsesløb.....	56
§ 20	1000 meter og 500 meter på tid.....	57
§ 21	Pointløb.....	58
§ 22	Parløb.....	59
§ 23	Keirin.....	61
§ 24	Scratch .....	62
§ 25	Omnium .....	63
§ 26	Holdssprint .....	64
§ 27	Udskilningsløb.....	65
§ 28	Australsk forfølgelsesløb.....	66
§ 29	Tempoløb.....	66
§ 30	Derny-pace.....	67
<b>9.</b>	<b>Kapitel Cykelcross.....</b>	<b>69</b>
§ 1	Klasseinddeling .....	69
§ 2	Distancer .....	69
§ 3	Ruten.....	69
§ 4	Depoter .....	70
§ 5	Sikkerheds- og kontroltjeneste .....	70
§ 6	Løbet .....	70
§ 7	Pointgivning .....	71
§ 8	Cyklen .....	72
§ 9	Faciliteter .....	72
§ 10	Præmierække.....	72
<b>10.</b>	<b>Kapitel Mountainbike .....</b>	<b>73</b>
§ 1	Generelle bestemmelser.....	73
§ 2	Licens .....	73
§ 3	Start- og køretider .....	73
§ 4	Løbstyper og regler herfor .....	74
§ 5	Løbsledelse, kommissærer, officials m.fl. ....	74
§ 6	Løbsafvikling, sikkerhed, service og tekniske krav .....	74
§ 7	Nummerplader og rygnumre .....	75
§ 8	Pointgivning .....	75
§ 9	Op- og nedrykning .....	76
<b>11.</b>	<b>Kapitel Salsport - Kunstcykling.....</b>	<b>77</b>
<b>12.</b>	<b>Kapitel BMX Race.....</b>	<b>78</b>
§ 1	Generelle bestemmelser.....	78
§ 2	Licens, kategorisering og deltagelse i BMX-løb .....	78
§ 3	Generelle løbsregler .....	79
§ 4	Køreregler – overtrædelser, straf og protest.....	82
§ 5	BMX-cyklen, udstyr og nummerplader .....	84
§ 6	Påklædning og sikkerhedsudstyr .....	86
§ 7	Officials .....	87
§ 8	Løbstilrettelæggelse .....	90
§ 9	BMX banen.....	92
§ 10	Seedning og transfer .....	97

§ 11	DCU's ranking pointsystem .....	97
§ 12	DCU's hold-/trophy pointsystem .....	98
§ 13	Oversigt over licensklasser .....	99
<b>13. Kapitel Trial .....</b>	<b>100</b>	
<b>14. Kapitel E-cykling.....</b>	<b>101</b>	
§ 1	Generelle bestemmelser.....	101
<b>15. Kapitel Gravel .....</b>	<b>102</b>	
§ 1	Generelle bestemmelser.....	102
§ 2	Licens, kategorisering og deltagelse i gravel-løb .....	102
§ 3	Generelle løbsregler .....	102
§ 4	Ruter .....	102
§ 5	Skiltning på ruten.....	103
§ 6	Depoter/feedzone .....	103
§ 7	Cykler .....	103
§ 8	Mekanisk assistance .....	103
§ 9	Tidtagning .....	103
<b>16. Kapitel Nationale mesterskaber.....</b>	<b>104</b>	
§ 1	Generelt .....	104
§ 2	DM-arrangementer.....	104
§ 3	DM-deltagelse.....	104
§ 4	Præmier, medaljer og mesterskabstrøje .....	105
§ 5	Landevej.....	105
§ 6	Bane .....	109
§ 7	Bane discipliner.....	110
§ 8	Cykelcross .....	110
§ 9	Mountainbike .....	110
§ 10	BMX Race .....	111
§ 11	E-cykling .....	112
§ 12	Gravel.....	112
§ 13	Bod ifm. Danske mesterskaber .....	112
<b>17. Kapitel Rekordreglement .....</b>	<b>113</b>	
§ 1	Generelt .....	113
§ 2	Rekorder på bane .....	113
§ 3	Afvikling af rekordforsøg.....	114
§ 4	Tidtagning .....	114
§ 5	Rekorder på landevej .....	115
§ 6	Anmeldelse af rekordforsøg .....	115
§ 7	Afvikling af rekordforsøg.....	116
§ 8	Tidtagning .....	116
<b>18. Kapitel Dopingreglement.....</b>	<b>117</b>	
§ 1	Generelt .....	117
<b>19. Kapitel Appendix.....</b>	<b>118</b>	
§ 1	Skema for tidsstraf ved tidskørsler .....	118

# 1. Kapitel Generelle bestemmelser

## § 1 Introduktion og formål

I nærværende regelsæt omtales personer som hankøn. Medmindre andet udtrykkeligt fremgår, gælder reglerne også for hunkøn.

DCU's sportslige reglers formål er:

- at skabe lige og fair vilkår ved deltagelse i cykelløb
- at sikre, at bestemmelserne i Danmarks Cykle Union (DCU), Den Internationale Olympiske Komites (IOC), UCI, UEC og Danmarks Idrætsforbunds (DIF) love og regler overholdes og fastlægge regler for idømmelse af sanktioner i tilfælde af overtrædelser.

Det er i DCU's sportslige regler ikke muligt at forudse alle hændelser ved cykelløb. Hvis der ved en speciel hændelse ikke findes en regel, eller såfremt fortolkning af en regel i det foreliggende tilfælde ville føre til en indlysende uretfærdighed, er det de ansvarlige officials pligt at træffe en afgørelse baseret på almindelig sund fornuft og fairplay og under samtidig hensyntagen til, at afgørelsen ligger så tæt som mulig op ad intentionerne i DCU's Sportsreglement og er i overensstemmelse med DCU's værdisæt.

## § 2 Licensbestemmelser

DCU anvender online licensansøgning og -udstedelse med adgang fra DCU's hjemmeside: [www.cyklingdanmark.dk](http://www.cyklingdanmark.dk).

- 2.1 Licensen bekræfter licensholderens vilje til at overholde og respektere DCU's regler og giver licensholderen lov til at deltage i DCU's cykelsportsarrangementer.
- 2.2 Ingen kan deltage i eller fungere i licensløb under DCU; landevej, bane, MTB, BMX, cykelcross, trial, salsport, gravel m.m. uden en gyldig konkurrencelicens. Ved e-cykling er en gyldig basislicens nok, medmindre andet er angivet i løbsbeskrivelsen.
- 2.3 Der skal være et vellignende pasfoto på licenskortet.
- 2.4 Licenskortet trykkes efter [UCI's direktiver](http://www.uci.org)(www.uci.org)
- 2.5 Licens skal altid kunne fremvises på forlangende ved løb i Danmark enten fysisk eller elektronisk som PDF og medbringes til alle løb uden for Danmarks grænser.
- 2.6 Licens kan kun udstedes til medlemmer af DCU-tilsluttede klubber, eller ryttere med tilknytning til udenlandsk klub eller team bosiddende i Danmark.
- 2.7 Licensen er først gældende, og der kan først tilmeldes til cykelløb, efter endelig godkendelse af distriktet.
- 2.8 Licensafgift kan kun opkræves for én helårslicens, der gælder fra 1. januar til 31. december. Efter den 15. juli kan licens opnås til reduceret afgift.
- 2.9 Licensafgiften betales ved licensansøgning.
- 2.10 Licensafgiften tilbagebetales, hvis licens ikke opnås.
- 2.11 Licensudsteder i Danmark er DCU.
- 2.12 Det påhviler licensindehaver at have tegnet ansvarsforsikring og ulykkesforsikring. Licensegner bekræfter ved sin ansøgning at have tegnet nødvendig ansvarsforsikring og ulykkesforsikring.
- 2.13 Licens udstedes i det land, hvor man har sin "hoved-adresse" ved ansøgningstidspunktet. Licensen udskiftes ikke, hvis man eventuelt flytter adresse i licensperioden. Herudover gælder UCI's regler for det forhold.
- 2.14 Statsløse personer kan ansøge om licens hos UCI gennem DCU med henblik på tildeling af UCI-ID.
- 2.15 Licens kan ansøges af en person, der opfylder betingelserne i de enkelte discipliner.
- 2.16 Af licensansøgningen skal det fremgå, hvilken licenstype der ansøges om; elite, master, U23, U19 osv.
- 2.17 En licens betragtes som en enhedslicens. Af praktiske årsager skal der ansøges om disciplinspecifikke licenser, for de discipliner rytteren ønsker at deltage i eller funktionslicenser for de funktioner, der varetages.

- 2.18 En elitelicens kan ikke i løbet af en licensperiode konverteres til en masterlicens. Dette gælder både for de enkelte discipliner under DCU og mellem discipliner.
- 2.19 En masterlicens kan i løbet af en licensperiode konverteres til elitelicens, hvis rytteren ikke har kørt master DM eller master NM i en disciplin under DCU.
- 2.20 Masterlicens kan søges fra og med det år, man fylder 30. Man kan ansøge til en yngre H-klasse, end ens alder berettiger, men ikke en ældre.
- 2.21 DCU, distrikt eller klub kan forlange en ansøger lægeundersøgt. Findes ansøgeren ikke egnet, kan licens ikke opnås.
- 2.22 Godkendt licens giver ejeren ret til at tilmelde sig danske cykelløb, men forpligter ikke arrangøren til at acceptere tilmeldingen.
- 2.23 Tilmelding til løb i udlandet skal anmeldes til DCU af rytterens respektive klub/team. Tilmelder rytteren sig for en lokal klub, skal DCU's tilladelse fremlægges. Herudover gælder UCI's regler for deltagelse i løb på anden kalender end den danske.
- 2.24 Ryttere med kontrakt på et UCI-registreret hold kører i Danmark i A-klassen efter samme regler som øvrige ryttere, medmindre andet er angivet i arrangementets regulativ. Til medlemmer under DCU basisklubber kan der kun udstedes en basislicens.
- 2.25 For ansatte i DCU og frivillige med særlige opgaver kan der opnås licens uden klubmedlemskab. Licens under DCU udstedes af DCU's administration og følger de øvrige bestemmelser om licens. Licensudstedelsen sker evt. i dialog med distrikter, udvalgsformænd, DCU's direktør.

### § 3 Klubskifte

- 3.1 Vil en rytter skifte klub, skal han og hans tidligere klub på forlangende kunne dokumentere, at de ikke har noget økonomisk udestående; også hvis rytteren ikke har haft licens i året forinden.
- 3.2 Ryttere, som skifter klub eller UCI/DCU-team efter licensudstedelsen, kan ikke deltage i holdkørsler i den disciplin, klubskiftet foretages i. Undtaget herfra er dog deltagelse i uofficielt DM i holdkørsel for børne-unge klasserne. Her kan en rytter deltage på trods af klubskifte efter licensudstedelsen, hvis mindst en af disse betingelser er opfyldt:  
BU rytteren har skiftet klub pga. ændret folkeregisteradresse mindst 6 uger før mesterskabet køres eller BU rytterens klubskifte er sket mere end 3 måneder før mesterskabet køres.
- 3.3 En kontraktforpligtet rytter kan skifte til en anden dansk klub eller til et firmahold, hvis parterne er enige om det.
- 3.4 Klubben eller holdet kan kræve transfer for skiftet.
- 3.5 Hvis kontrakten er udløbet eller på anden måde ugyldig, kan der ikke opkræves transfer.
- 3.6 Klub/holdskifte for ryttere under 18 år må ikke finde sted efter forudgående "fiskeri", forstået på den måde, at direkte henvendelser fra modtagerklub/hold til barnet/væрге før den 15. juni i den pågældende sæson ikke er tilladt. Der må altså ikke tages kontakt med henblik på klubskifte/samarbejdsaftale til den efterfølgende sæson før den 15. juni i et givent år.  
En klubskifteaftale/samarbejdsaftale er først gældende, når både rytter og dennes væрге har underskrevet en samarbejdsaftale, som er udarbejdet af klubben/holdet. Underskrift af en samarbejdsaftale må tidligst finde sted den 1. september i året før rytteren har samarbejdsaftale med holdet.  
U17-ryttere og yngre kan ikke køre på teams og skal altid stille til start i deres respektive klubbøj i licenscykelløb. En rytter kan tidligst efter 1. september i det kalenderår, hvor rytteren fylder 16 år, indgå i et holds markedsføring, og kun hvis ovenstående omkring samarbejdsaftale er opfyldt.

### § 4 Nægtelse af licens

- 4.1 Licensudsteder kan uden hensyn til øvrige licensbestemmelser nægte at udstede en licens, hvis licensansøger af andre grunde skønnes uegnet til at holde en licens.



4.2 En afgørelse om nægtet licens kan appelleres til DCU's Ordensudvalg.

## § 5 Suspension af licens

- 5.1 En licens er ubetinget suspenderet, når licensholderen:
- 5.1-1 Ikke kan eller vil fralægge sig beskyldninger for overtrædelse af DCU's reglementer og bestemmelser.
  - 5.1-2 Starter for suspenderede klubber eller i suspenderede arrangørers løb.
  - 5.1-3 Optræder på en sådan måde, at hans optræden kan være til skade for sporten, ledelsen eller officials.
  - 5.1-4 Forser sig disciplinært f.eks. ved ikke ufortøvet og med god vilje at efterkomme anvisning fra fungerende officials eller leder.
  - 5.1-5 Efter tilsigelse med begrundet anmodning ikke giver fremmøde, medmindre gyldigt afbud foreligger.
- 5.2 Betingelserne i 5.1. finder ligeledes anvendelse for forældre/værge til en rytter under 18 år. I sådanne tilfælde vil suspensionen af licensen tilfalde den pågældende rytter.
- 5.3 Enhver med suspenderet, annulleret eller på anden måde ugyldig licens kan og må ikke deltage eller virke i dansk cykelsport, så længe licensen er suspenderet, annulleret eller ugyldig. Det gælder også, selvom der til funktionen ikke kræves licens.
- 5.4 En suspension eller annullering træder i kraft øjeblikkeligt eller ved offentliggørelse. Suspension eller annullering offentliggøres på forsiden under officielle meddelelser på [DCU's hjemmeside](#).
- 5.5 Forseelser, der fører til suspension, inddragelse eller fortabelse af licens, skal indberettes til de respektive distriktsbestyrelser og derfra videre til DCU's bestyrelse, der afgør sagen med mulighed for appel til DCU's Ordensudvalg.

## § 6 Fortabelse af licens

- 6.1 Licens fortages ubetinget og øjeblikkeligt efter afgørelse af licensudstedende myndighed, når rytteren:
- 6.1-1 Rammes af fængselsstraf.
  - 6.1-2 Starter under en suspension.
  - 6.1-3 Ikke længere opfylder de forudsætninger, under hvilke licensen oprindeligt blev udstedt.
  - 6.1-4 I væsentlig grad overtræder DCU's reglementer og bestemmelser.

## § 7 Propositioner

- 7.1 Af propositionerne og andre officielle meddelelser angående løb, rekordforsøg o. lign skal følgende fremgå:
- 7.1-1 DCU's reglementer og bestemmelser er gældende
  - 7.1-2 For landevejsløb gælder færdselsloven
  - 7.1-3 For MTB gælder Skov- og Naturstyrelsens direktiver
  - 7.1-4 Klubben eller banens navn
  - 7.1-5 Tid og sted for arrangementet
  - 7.1-6 Tilmeldingssted
  - 7.1-7 Tilmeldingsfrist
  - 7.1-8 Nummerudlevering
  - 7.1-9 Omklædning
  - 7.1-10 Starttid(er)
  - 7.1-11 Startsted(er)
  - 7.1-12 Opløbssted(er)
  - 7.1-13 Rute(r)
  - 7.1-14 Distance(r)
  - 7.1-15 Antallet og placeringen af dropzoner
  - 7.1-16 Arrangementets art; løbstype (så specifikt som muligt)
  - 7.1-17 På bane skal dagens program opslås
- 7.2 Rettidig tilmelding til et arrangement er ikke ensbetydende med tilladelse til start. Jury i samarbejde med arrangør afgør, hvorvidt en rytters deltagelse er ønsket.
- 7.3 Tilmelding til cykelløb skal ske i henhold til de udsendte propositioner.

- 7.4 Tilmelding, der ikke er tilbagekaldt inden tilmeldingsfristens udløb, forpligter til start. Jury i samarbejde med arrangør afgør, om anden begrundelse kan accepteres.
- 7.5 Ingen deltager må tilmelde sig to forskellige løb på samme dag. Det medfører karantæne eller suspension.
- 7.6 Ved deltagelse i arrangementer i udlandet – grænseområder op til 100 km undtaget – skal DCU's kontor underrettes senest 1 uge før arrangementets start og skriftlig tilladelse udstedes jf. 2.23.

## § 8 Orden

- 8.1 Enhver licensholder, såvel ryttere som officials, skal optræde på en rolig, værdig og fair måde under hele den tid, arrangementet varer.
- 8.2 Enhver licensholder skal afstå fra vold, trusler, fornærmelser, utilbørlig optræden eller at udsætte andre for fare.
- 8.3 Ingen licensholder må ved påklædning, ytringer eller opførsel medvirke til at nedsætte respekten for cykelsporten.
- 8.4 Enhver rytter skal køre sin egen chance.
- 8.5 Enhver handling, som på nogen måde kan forvanske resultatet eller er i strid med sportens ånd, er forbudt.
- 8.6 Enhver rytter skal udvise forsigtighed og vil blive holdt ansvarlig for den ulykke, han kan forvolde.
- 8.7 Det er forbudt at medbringe eller bruge glas beholdere i cykelsport.
- 8.8 En official, som ikke overholder reglerne for orden, kan af juryen fratages myndighed og virkefelt under cykelløbet.
- 8.9 En rytter, som ikke overholder reglerne for orden eller som ikke øjeblikkeligt efterkommer juryen/kommissærernes henvisninger, kan tildeles en straf.
- 8.10 En rytter må ikke opføre sig på en måde, som kan bringe sporten i miskredit eller nedgøre frivillige hjælpere, publikum eller andre deltagere. For aktive under 18 år gælder denne regel også forældre/værge, og en eventuel straf vil tilfalde rytteren.

## § 9 Den internationale kalender – UCI's kalender

- 9.1 Ansøgning om optagelse af danske løb på UCI's kalender sker i henhold til UCI's reglement.

## § 10 Dispensation

- 10.1 Hvis en arrangør ønsker, at der undtagelsesvis afviges fra reglementets bestemmelser ved et løb, skal arrangøren skriftligt ansøge Danmarks Cykle Union om tilladelse til afvigelsen og motivere denne. Kun det pågældende distrikt, som konkurrencen hører under, kan give dispensation mht. afvikling. Undtaget herfra er officielle mesterskaber, hvor DCU's administration beslutter udelukkende i samråd med Teknisk Kommission.
- 10.2 Hvis en rytter ønsker, at der undtagelsesvis afviges fra reglementets bestemmelser, skal rytterens klub skriftligt ansøge DCU's administration om tilladelse til afvigelsen og motivere denne. Kun det disciplinudvalg, som konkurrencen hører under, kan give dispensation, medmindre andet er specificeret i disciplinreglementet.

## **2. Kapitel Kontraktcykling under DCU**

### **§ 1 Regler og administration af kontraktcykling**

#### 1.1 Danske UCI-hold

- UCI WorldTeams
- UCI Women's WorldTeams
- UCI ProTeams
- UCI Continental Teams
- UCI Women's Continental Teams
- UCI ELITE MTB Teams
- UCI Mountainbike Teams
- UCI Track Teams
- UCI Cyclo-cross Teams
- UCI Cyclo-cross Pro Teams
- UCI BMX Team

kan indgå kontrakter med danske og udenlandske eliteryttere.

- 1.2 DCU's og UCI's regler skal til enhver tid overholdes. Se regler på [www.uci.org](http://www.uci.org) og [www.cyklingdanmark.dk](http://www.cyklingdanmark.dk).

### **§ 2 UCI-firmahold – UCI WorldTeams og UCI ProTeams**

- 2.1 Teams varetager selv registrering direkte hos UCI.
- 2.2 Afgift til DCU og UCI: Se aktuelle satser på [DCU's hjemmeside](#).

### **§ 3 UCI Teams**

- 3.1 Proceduren for registrering af UCI Teams følger UCI's reglement. DCU godkender registreringen og varetager kontakten til UCI.
- 3.2 Selskaber, som vil danne UCI Continental Teams eller UCI Women's Teams, UCI Mountainbike Teams, UCI Track Teams, UCI Cross Teams og UCI BMX Teams, skal godkendes af DCU og UCI. Registrering af UCI Teams foretages af teams og godkendes af DCU. Der er særlige anmeldelsesfrister hos UCI. Disse oplyses via DCU's sekretariat.
- 3.3 Rytterkontrakter skal indgås på DCU's kontraktformular, der rekvireres hos DCU's sekretariat.
- 3.4 Teams skal drives gennem et selvstændigt selskab (A/S, ApS). Dette selskab må udelukkende drive cykelholdet og kan ikke have andre aktiviteter.
- 3.5 Afgift til DCU og UCI: Se aktuelle satser på [DCU's hjemmeside](#).

### **§ 4 DCU-teams**

- 4.1 DCU-teams skal oprettes som en af følgende kategorier:

4.1-1	DCU-landevej herre eliteteam
4.1-2	DCU-landevej herre U23-team
4.1-3	DCU-landevej herre U19-team
4.1-4	DCU-landevej dame eliteteam
4.1-5	DCU-landevej dame U19-team
4.1-6	DCU MTB-team
4.1-7	DCU crossteam
4.1-8	DCU BMX-team

Kombinationshold jvf. §4.14 skal oprettes som en af ovenstående kategorier.

- 4.2 Et DCU-team skal oprettes i den disciplin, hvor teamet har sin hovedaktivitet.

- 4.3 Et DCU-landevej herre eliteteam består af mindst 4 ryttere med A-licens. Der må maks. være tilknyttet 16 ryttere til et DCU-landevej herre eliteteam.
- 4.4 Et DCU-landevej herre U23-team består af mindst 4 ryttere med A-licens. Der må maks. være tilknyttet 16 ryttere til et DCU-landevej herre U23-team.
- 4.5 DCU-landevej herre eliteteams og DCU-landevej herre U23-teams kan udover de 4 A-ryttere tilknytte ryttere med B-licens. Dog skal til enhver tid minimum halvdelen af teamrytterne have A-licens.
- 4.6 DCU-landevej herre U19-team består af mindst 4 og maks. 9 ryttere fra U19-kategorien.
- 4.7 Et DCU-landevej dame eliteteam består af mindst 4 ryttere med A-licens. Der må maks. være tilknyttet 16 ryttere til et DCU-landevej dame eliteteam.
- 4.8 DCU-landevej dame eliteteams kan udover de 4 A-ryttere tilknytte ryttere med B-licens. Dog skal til enhver tid minimum halvdelen af teamrytterne have A-licens.
- 4.9 DCU-landevej dame eliteteams kan af sportslige hensyn også omfatte ryttere fra master-kategorien; de skal dog være fra enten A- eller B-klassen.
- 4.10 DCU-landevej dame U19-team består af mindst 4 og maks. 9 ryttere fra U19-kategorien.
- 4.11 DCU MTB-team består af mindst 3 ryttere, som kan være et kombineret team med ryttere, der besidder herre A MTB-licens, dame A MTB-licens og U19 MTB-licens.
- 4.12 DCU crossteam består af mindst 3 ryttere, som kan være et kombineret team med ryttere, der besidder herre A crosslicens, Dame A crosslicens og U19 crosslicens.
- 4.13 DCU BMX-team består af mindst 3 ryttere. Alle ryttere tilknyttet teamet skal minimum være 13 år samt have enten challenge- eller championshiplicens.
- 4.14 Kombinationshold: Har man oprettet et landevejsteam, kan man tilslutte andre rytterkategorier inden for samme disciplin til teamet (fx landevej Dame A-ryttere eller landevej U19-ryttere til et landevej herre eliteteam).
- 4.15 Der gælder dog følgende begrænsninger:  
Hvis antallet af tilsluttede ryttere, som tilhører en anden rytterkategori, end den teamet er oprettet under, bliver 4 eller derover, skal de oprettes som et selvstændigt team i den pågældende kategori.
- 4.16 Alle DCU-teams skal være tilknyttet en eller flere moderklubber. Moderklubben skal have status som eliteklub. En eliteklub kan være moderklub for flere teams. Et team kan være tilknyttet til flere moderklubber.
- 4.17 Alle teamryttere, Team managers og Sport Directors skal være medlem af moderklubben.
- 4.18 Moderklubben er sportslig ansvarlig for deres teams i forhold til overholdelse af DCU's sportslige regler.
- 4.19 Moderklubben er ansvarlig for deres teams økonomiske forpligtelser overfor DCU i form af registreringsafgift, licensafgift for ryttere og for ledere/staff m.v.
- 4.20 Moderklubben er ansvarlig for deres teams eventuelle økonomiske forpligtelser overfor løbsarrangører.
- 4.21 Moderklubben er ansvarlig for, at eventuelle kontraktlige forpligtelser overfor rytterne overholdes – herunder forsikringsforhold.
- 4.22 Der er ikke krav om kontrakter mellem team og ryttere, men det anbefales, at der udarbejdes en aftale mellem team og rytter.
- 4.23 Team og teamryttere skal i fællesskab udarbejde og løbende opdatere en liste over udleverede arbejdsredskaber, hvoraf det klart skal fremgå, hvilke dele der er rytterens eje, og hvilke dele der skal afleveres tilbage til teamet.
- 4.24 Klubskifte for teamryttere sker efter reglerne i 1. Kapitel § 3.
- 4.25 Teams ansøger hvert år DCU om teamstatus. Ansøgningsskema findes på DCU's hjemmeside. Teamstatus udstedes for kalenderåret.
- 4.26 For registrering af teams betales en afgift til DCU, som fastsættes af DCU's bestyrelse. Se aktuelle satser på DCU's hjemmeside. DCU fremsender faktura til moderklubben for teamafgift.
- 4.27 Efter teamoprettelse jf. 4.25 og 4.26 ansøges om teamlicens til de tilknyttede ryttere. Prisen for teamlicens fastsættes af DCU's bestyrelse. Se aktuelle priser på DCU's

hjemmeside. DCU udsteder teamlicens til de tilknyttede teamryttere, når teamafgiften er betalt.

- 4.28 Teams kan navngives efter moderklubben. Ellers gives navn efter evt. sponsor. Ordet "Team" kan benyttes i navnet.
- 4.29 Alle ryttere på teamet skal køre i ens trikot/trøjer. Trikot/trøjer skal være forskellige fra moderklubbens trikot/trøjer og forskellig fra eventuelle øvrige teams tilknyttet moderklubben. Trikot/trøjer skal godkendes af DCU's sekretariat.
- 4.30 Ryttere, tilknyttet et team, vil ved deltagelse i andre discipliner skulle repræsentere teamet, hvis de starter i A-, B- eller U19-klassen, medmindre man licensmæssigt er tilknyttet et andet team i pågældende disciplin.  
Deltager rytteren i en sekundær disciplin i lavere klasse end B-klassen, skal han stille op for moderklubben og i dennes klubbetøj.

## 3. Kapitel Reklameregler

### § 1 Regler for reklame

- 1.1 Klubdragter – nye eller ændrede designs – skal indsendes til DCU's sekretariat til godkendelse.
- 1.2 Reklamen må kun omfatte firmanavn og/eller illustrationer, som ikke virker forstyrrende eller anstødeligt på cykelsportens udøvelse eller strider imod idrættens grundtanke og formål. Opfordringsord i teksten godkendes ikke.
- 1.3 Udover de, efter pkt. 1.1, godkendte reklamer, kan et logo (varemærke) normalt godkendes på trikots i henhold til UCI's regler.
- 1.4 Der må ikke i løbskonkurrence under nogen form bæres reklame for firmaer, med hvilke der ikke foreligger aftale. Det er klubbens ansvar, at der foreligger en aftale.
- 1.5 Reklame må kun placeres nøjagtigt efter det indsendte og godkendte forslag. Ryttere, der kører på repræsentative hold udtaget af DCU, skal – såvel i ind- som udland – køre i det af unionen udleverede tøj.
- 1.6 Ved kørsel i Danmark kan reklame anbringes således:
  - 1.6-1 På trøje, fantom- og træningsdragter
  - 1.6-2 På bukser, løse overtræksærmer og -ben
  - 1.6-3 På huer, pandebånd og hjelme
  - 1.6-4 På køresokker
- 1.7 Reklamen kan anbringes overalt, og der er ingen begrænsninger i antallet af sponsorer.
- 1.8 Der er normalt heller ingen begrænsninger i reklamens størrelse, DCU's sekretariat forbeholder sig dog ret til at afvise ekstreme størrelser.
- 1.9 Det er til enhver tid klub, distrikt eller union, der har reklamerettighederne for nævnte effekter, men klub, distrikt eller union kan dog give lov til personlige sponsorer.
- 1.10 Foreligger der tilladelse til personlige sponsorer for en rytter, skal der foreligge en aftale mellem rytter og sponsor. Denne skal være godkendt af klubben. Det er klubbens ansvar, at der foreligger en aftale.
- 1.11 Foreligger der personlige sponsorer for en rytter, skal rytterens tøj følge klubbens design og godkendes af klubben og efterfølgende godkendes af DCU's sekretariat. Der beregnes gebyr for ekstragodkendelser af tøj.
- 1.12 DCU kan ikke drages til ansvar af de i reklamespørgsmål involverede parter.
- 1.13 Rytteren skal køre i godkendt klubtøj enten med eller uden klubbens sponsorer.
- 1.14 Rytterne er frit stillede med hensyn til, om de vil bære klubtøj med klubbens sponsorer. For så vidt en rytter ikke ønsker det, skal han starte i sin klubs godkendte trøje med klublogo men uden reklamer. I det tilfælde må en rytter ikke under nogen form køre med anden reklame.
- 1.15 Design og reklamer på DCU's mesterskabstrøjer skal godkendes af DCU's sekretariat og/eller – hvis det skønnes nødvendigt – af DCU's bestyrelse.
- 1.16 Mesterskabstrøjer kan designes til vindere af officielle mesterskaber (junior, U23 og elite), hvorefter rytteren må bære trøjen i den klasse og disciplin, den er vundet i.
- 1.17 DCU forbeholder sig ret til at nægte godkendelse af klubtrøje, hvis f.eks. farve og udformning kan forveksles med allerede godkendte trøjes. Kendelsen er inappellabel. DCU kan stoppe brugen af klubdragter med ulovlig reklame.
- 1.18 I etapeløb og lignende må den førende rytter i løbet eller i pointkonkurrencer bære en trøje med løbets navn og sponsor - eller sponsoren for en specialkonkurrence indlagt i løbet. Teksten må kun fylde den øverste fjerdedel af trøjen, idet nederste del, for og bag, må benyttes til på hæftning af sædvanlig sponsorreklame for den pågældende rytters klub eller nationalsponsor, alt efter løbets art.
- 1.19 DCU kan give tilladelse til, at der anbringes reklamer, slogans eller lign. på rygnumre i max. 6 eller 7 cm højde iflg. regler herom i 5. Kapitel, Cyklers mål og konstruktion.
- 1.20 Ved VM-, EM-, World Cup-løb og Nations Cup skal DCU's nationaltrøje med reklame for DCU's sponsor bæres.

- 1.21 Eliteklubber under DCU kan ikke få tilladelse til at anvende kommercielt navn eller benytte betegnelsen 'Team' i deres klubnavn.

## § 2 DCU's sanktioner ved overtrædelse af reklameregler m.m.

- 2.1 Overtrædelse af transferregler.
- 2.1-1 Bod: Transfersum skal straks betales samtidig med bod til DCU på 25 % af transfersummen. I tilfælde af uenighed om transfersummen kan DCU's sekretariat/DCU's bestyrelse fastsætte denne.
- 2.2 Hvis en klub tager en ny, ændret klubdragt i brug uden DCU-godkendelse.
- 2.2-1 Bod: 600 kr. til DCU.
- 2.3 Hvis en klub har tilføjet trøje/bukser m.m. reklame uden DCU-godkendelse.
- 2.3-1 Bod: 600 kr. til DCU pr. reklame.
- 2.4 Hvis ulovlig reklame anvendes på udstyr, rygnumre m.m. uden DCU-godkendelse.
- 2.4-1 Bod: 600 kr. til DCU.
- 2.5 Hvis en rytter med eller uden sin klubs eller DCU's samtykke optræder med ulovlig reklame til egen vinding.
- 2.5-1 Bod: 600 kr. til DCU + det beløb rytteren har fået.
- 2.6 Hvis en rytter på en officiel DCU-tur anvender anden reklame end DCU's officielle sponsorer.
- 2.6-1 Bod: 1000 kr. til DCU.
- 2.7 Hvis en rytter på en officiel distriktstur anvender anden reklame end distriktets officielle sponsorer.
- 2.7-1 Bod: 1000 kr. til distriktet.

## 4. Kapitel Løbsjury

### § 1 Løbsjury

- 1.1 Alle cykelsportsarrangementer skal overvåges og kontrolleres af en løbsjury bestående af DCU-kommissærer. Kommissærene repræsenterer det pågældende distrikt på løbsdagen.

### § 2 Kommissæren

- 2.1 Alle kommissærer i danske cykelsportsarrangementer skal have en gyldig licens og være uddannede DCU-kommissærer.

### § 3 Hvem kan virke som kommissær?

- 3.1 Kommissærer i alle arrangementer skal være fyldt 18 år og ikke være over 70 år. DCU's Kommissærudvalg kan give dispensation til, at kommissærer under 18 og over 70 år virker. Dopingkommissærer kan fungere efter det fyldte 65. år.

### § 4 Løbsjuryen og dens beføjelser

- 4.1 Løbsjuryen er et cykelsportsarrangements øverste myndighed men skal ved beslutninger tage fornuftige, kollegiale hensyn til øvrige officials. Løbsjuryen er ansvarlig for, at løbene afvikles i overensstemmelse med ånd og ordlyd i DCU's reglementer og bestemmelser. Løbsjuryen har pligt til at nedskrive alle kendelser, den har truffet, i en af det respektive distrikts oprettede løbsprotokol.
- 4.2 Over kommissærernes afgørelser føres en protokol, og i særlige tilfælde udfærdiges en skriftlig beretning, der underskrives af mindst to af kommissærene.
- 4.3 Løbsjuryen har beføjelser til:
- 4.3-1 at modsætte sig en rytters start, hvis rytteren har karantæne etc.
  - 4.3-2 at deklassere en rytter én eller flere pladser
  - 4.3-3 at diskvalificere ryttere, der måtte bryde løbsreglementet
  - 4.3-4 ved et af dens medlemmer eller en af løbsjuryens befuldmægtigede at diskvalificere ryttere på stedet, når disse bliver grebet på fersk gerning i overtrædelse af løbsreglementet
  - 4.3-5 at idømme advarsler
  - 4.3-6 at idømme karantæne.
  - 4.3-7 Disse afgørelser er inappellable og kan ikke appelleres.
- 4.4 Løbsjuryen skal påpege uregelmæssigheder, træffe afgørelser angående eventuelle protester og indsigelse mod handlinger under løbet, foretage eventuel afhøring af ryttere og officials, afsige kendelser om mulige overtrædelser af løbsreglementet og indberette herom til den lokale distriktsbestyrelse. Løbsjuryen skal rapportere til distriktets kommissærudvalg.
- 4.5 En kendelse kan f.eks. være: advarsel, startnægtelse, deklassering, diskvalifikation og karantæne af en varighed af max. 14 dage. En karantæne skal have en start- og slutdato for at være gyldig.
- 4.6 Kommissærene i løbsjuryen må ikke have andre funktioner i det pågældende løb.
- 4.7 Det er chefkommissærens ansvar at orientere sig om, hvem der er givet karantæner og advarsler til, inden han tager ud til det arrangement, han skal virke ved.

### § 5 Løbsjuryens sammensætning og størrelse

- 5.1 En løbsjury består af en chefkommissær, 1. kommissær, 2. kommissær, 3. kommissær etc.
- 5.2 Antallet af kommissærer i en løbsjury fastsættes efter arrangementets art af det, i det respektive arrangements, relevante kommissærudvalg. Der er fastsat en størrelse for løbsjuryen i enkelte arrangementstyper på DCU's kalender.
- 5.3 Juryen til alle distriktsløb på den danske kalender påsættes af de to distrikters kommissærudvalg.



- 5.4 Til alle overordnede løb/cups på den danske kalender påsættes kommissærerne af DCU's Kommissærudvalg efter indstilling fra de to distriktsudvalg.
- 5.5 Kommissærerne til alle danske UCI-løb påsættes af DCU's Kommissærudvalg efter de til enhver tid gældende regler og guidelines i UCI's love.

## § 6 Faciliteter

- 6.1 Der skal være passende lokaliteter til disposition for løbsjuryen.

## § 7 Mesterskaber

- 7.1 DCU's Kommissærudvalg udpeger kommissærer til danske mesterskaber. Derudover udtager udvalget på samme måde en måldommer til linjeløbene i DM-ugen.

## § 8 Måldommer

- 8.1 Måldommerens afgørelse om placeringsrækkefølge på strengen er inappellabel, hvis målfoto ikke findes/fungerer.
- 8.2 Måldommeren skal have plads på et hævet og overdækket podium lige ud for målstregen.

## § 9 International uddannelse af kommissærer

- 9.1 DCU's Kommissærudvalg afgør (i samråd med DCU's Bestyrelse), hvilke kommissærer der kan indstilles til UCI-kommissærkurser.

## § 10 Officials

- 10.1 Officials er de hjælpere, der fungerer som dommere, tidtagere, startere og kontrollere m.fl.
- 10.2 Officials udfører de funktioner, der pålægges dem af arrangørerne, under ansvar overfor juryen.

## § 11 Sikkerhed/samaritter

- 11.1 Arrangøren skal sørge for uddannet samaritter hjælp i målområde – som minimum 2 personer.
- 11.2 Arrangøren skal sørge for, at man omgående kan tilkalde en ambulance.
- 11.3 Poster med bærbare radioer og/eller mobiltelefoner skal placeres med jævne mellemrum på ruten og under alle omstændigheder på kritiske punkter.
- 11.4 Arrangøren skal udarbejde en telefonliste for arrangementet.

## § 12 Resultater

- 12.1 Ethvert løbsresultat skal som hovedregel udarbejdes efter UCI's model.
- 12.2 Ethvert løbsresultat skal godkendes af den udpegede måldommer.
- 12.3 Ethvert løbsresultat skal foreligge senest 30 minutter efter, at sidste præmietagende rytter har passeret målstregen.

## 5. Kapitel Cyklers mål og konstruktion

### § 1 Indledning

- 1.1 Nærværende regler er oversat fra UCI's regler og vedrører derfor enhver, som ønsker at dyrke cykelsport med en godkendt licens. Ved tvivlstilfælde i forbindelse med oversættelse er det reglerne i UCI's reglement, der er gældende.
- 1.2 Reglerne tolkes i Danmark løsere for ungdomsryttere eller yngre. I visse tilfælde kan der – ved løbsledelsens beslutning – dispenseres fra reglerne ved almindelige landevejsløb i Danmark.
- 1.3 For U11-17-klasserne gælder endvidere følgende regler i Danmark. Restriktionerne gælder ikke for U17-ryttere, der deltager ved DM eller distriktsmesterskaber for U19 i enkeltstart og holdløb.
  - 1.3-1 Cyklerne må ikke være monterede med styrbøjler, kohorns- eller triatlonstyr.
  - 1.3-2 Enkeltstartcykler med skråt overrør – faldende fremad – må ikke bruges.
  - 1.3-3 Pladehjul samt hjul med mindre end 12 eger er ikke tilladt.
- 1.4 For elite h/d samt U19 kan der i almindelige danske løb (ikke-UCI-løb) undtagelsesvist anvendes udstyr, som ikke overholder kravene i dette kapitel. Mindstekravet i de tilfælde er anvendelse af hjul med mindst 10 eger.
- 1.5 Ryttere, som deltager i løb på UCI's kalender eller i udlandet, er underlagt UCI's og/eller lokale regler.
- 1.6 Det er juryens ansvar at sikre, at reglerne bliver fulgt.
- 1.7 Ryttere, som deltager i løb i udlandet, er underlagt de lokale regler.

### § 2 Principper

- 2.1 Enhver licensholder skal sikre, at hans udstyr, cykel med påmonterede dele, beklædning, hjelm m.m. ikke på nogen måde, hverken i kvalitet, materiale, design eller andet kan udgøre en fare for ham selv eller andre.
- 2.2 Enhver licensholder skal sikre, at det udstyr, han anvender til konkurrence, er UCI-godkendt efter de gældende godkendelsesprotokoller, som fremgår af UCI's hjemmeside. Reparation af en carbon udstyr (rammer, hjul, styr m.m.) betegnes som en modifikation af UCI, og udstyret kan dermed ikke længere betragtes som UCI godkendt
- 2.3 DCU kan ikke holdes ansvarlig for de eventuelle følger af brugen af udstyr. Det gælder også for defekt udstyr eller udstyrets manglende indretning efter reglerne, og selvom en rytter har fået lov at deltage i en konkurrence med det pågældende udstyr.
- 2.4 Forsøg på at undgå eller ikke at give kommissærerne eller deres hjælpere lov til at undersøge et stykke udstyr kan sanktioneres.

### § 3 Tekniske nyheder

- 3.1 Med undtagelse af MTB må ingen tekniske nyheder – cykler, monteret udstyr, tilbehør, hjelme, tøj, kommunikationsmidler m.m. – blive brugt eller båret af nogen rytter eller anden licensholder under et løb uden at være godkendt af UCI. Ansøgning om godkendelse af udstyr skal sendes til UCI før den 30. juni i et givet år sammen med al nødvendig dokumentation. Hvis en godkendelse opnås, vil den først være gældende fra den 1. januar i det følgende år.
- 3.2 En godkendelse vil alene betyde, at udstyret er accepteret fra et sportsligt synspunkt.
- 3.3 Der er ikke tale om en teknisk nyhed, hvis udstyret holder sig inden for de her beskrevne regler.
- 3.4 Hvis kommissærerne skønner, at en licensholder præsenterer en teknisk nyhed, som endnu ikke har UCI's godkendelse, skal licensholderen nægtes deltagelse i løbet, hvis ikke han afstår fra brugen af den tekniske nyhed.
- 3.5 Hvis en ikke-godkendt teknisk nyhed benyttes under et løb, vil det automatisk føre til elimination eller diskvalifikation – uden mulighed for appel.

- 3.6 Hvis den tekniske nyhed ikke bemærkes eller dømmes af kommissærerne, vil UCI's disciplinærkomite udstede en diskvalifikation.
- 3.7 Uden for løb vil UCI afgøre om en genstand er en teknisk nyhed, og om proceduren beskrevet i UCI's reglement skal følges.

## § 4 Cykler

- 4.1 Cyklens konstruktion skal følge cykelsportens ånd og princip. Det er sportens ånd: at ryttere konkurrerer på lige fod. Det sportens princip: at rytteren kommer før cyklen.
- 4.2 En cykel skal være udstyret med to hjul af samme diameter. Det forreste skal kunne styres, mens det bagerste skal drive cyklen frem gennem et system af pedaler og kæde.
- 4.3 For e-cykling gælder kravet om hjul ikke. I stedet skal traineren drives gennem et system af pedaler og kæde.

## § 5 Type

- 5.1 Cykler og deres udstyr skal kunne købes i gængs handel.  
Udstyr, som er under udvikling og endnu ikke på markedet, skal autoriseres af UCI's Udstyrskommission før det må bruges.  
Brug af udstyr designet alene til at opnå en speciel virkning (for rekord eller andet) er ikke tilladt.

## § 6 Position

- 6.1 Rytteren skal sidde normalt på cyklen. Denne position kræver, at de eneste støttepunkter er: fødder på pedaler, hænder på styret og bagdelen på sadlen.

## § 7 Styring

- 7.1 Cyklen skal have et styr, så den kan manøvreres sikkert under alle forhold.

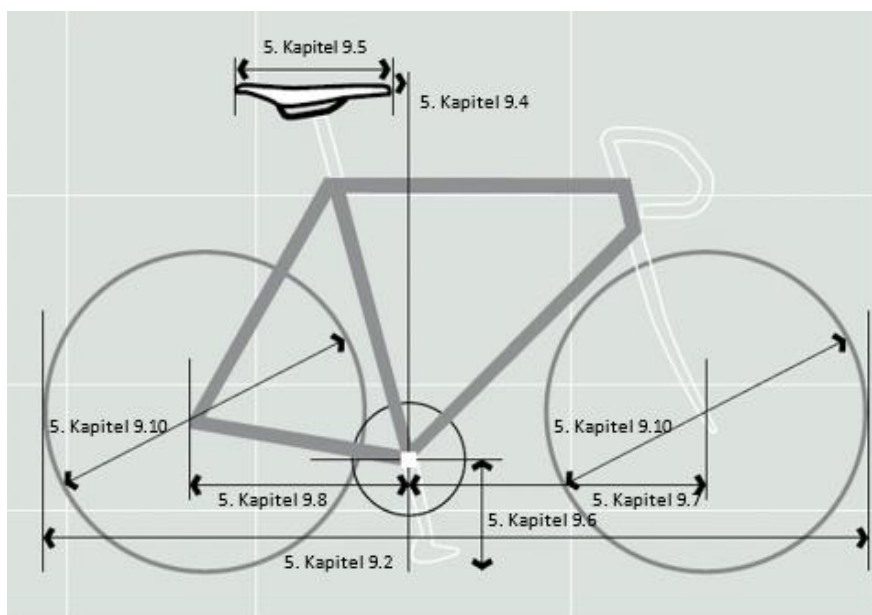
## § 8 Fremdrift

- 8.1 Cyklen må kun drives frem af en kædetrukket udveksling ved at bevæge benene i en cirkulær bevægelse uden elektrisk eller anden hjælp.  
I paracykling kan proteser/ortopædiske støtter for øvre eller nedre lemmer kun anvendes af atleter, der er evaluerede i overensstemmelse med UCI-proceduren, og som har konfirmeret (C) eller gennemset (R) status.  
Proteser/ortopædiske støtter for de nederste lemmer kan under ingen omstændigheder anvendes uden for paracykling.

## § 9 Tekniske specifikationer

Hvor ikke andet er angivet gælder følgende tekniske specifikationer for cykler i følgende discipliner: landevej, bane, cykelcross og gravel.

De specielle karakteristika for cykler til MTB, BMX, BMX Freestyle, trial, salsport, e-cykling og handicap fremgår af disciplinreglementet.



Figur 1 Cyklens basismål med artikelreference

- 9.2 En cykel må ikke måle mere end 185 cm i længden og 50 cm i bredden.
- 9.3 En tandem må ikke måle mere end 270 cm i længden og 50 cm i bredden.
- 9.4 Sadelspidsen skal være minimum 5 cm bagved et lodret plan gennem krankakslen. Det gælder dog ikke for banecykler i sprint, keirin, 500 meter og 1000 meter. Sadelspidsen må dog under ingen omstændigheder nå frem foran det nævnte plan.  
Sadelspidsen kan rykkes frem til et lodret plan gennem krankakslen, hvis det er nødvendigt af morfologiske grunde. Med morfologiske grunde menes alt, der har med størrelsen af en rytters krop eller lemmer at gøre.  
En rytter, som mener at have brug for en cykel med mindre dimensioner end de ovenfor beskrevne, skal informere kommissærerne herom ved cykeltjekket.  
Der gives kun 1 morfologisk undtagelse; enten rykkes sadlen eller styret frem i overensstemmelse med artikel 12.2.
- 9.5 Et plan gennem sadlens højeste bagerste og forreste punkt kan afvige maksimalt 9 grader fra vandret. Sadlens længde skal være minimum 24 cm og maksimum 30 cm. Længden kan måles med en tolerance på 5 mm.
- 9.6 Afstanden mellem krankakslen og et vandret underlag, som cyklen står på, skal være minimum 24 cm og maksimum 30 cm.
- 9.7 Afstanden mellem et lodret plan gennem krankakslen og et lodret plan gennem forakslen skal være minimum 54 cm og maksimum 65 cm <sup>(1)</sup>.
- 9.8 Afstanden mellem et lodret plan gennem krankakslen og et lodret plan gennem bagakslen skal være minimum 35 cm og maksimum 50 cm.
- 9.9 Den indvendige afstand mellem gaffelenderne må for forgaflen ikke overstige 11,5 cm og for baggaflen ikke overstige 14,5 cm.
- 9.10 Cyklens hjul må have en diameter på minimum 55 cm og maksimum 70 cm begge mål inklusive dæk. Hjulene skal være lige store.
- 9.11 For linjeløb i disciplinerne landevej og cykelcross må der bruges hjul godkendt af UCI. For at blive godkendt skal hjulet gennemgå og bestå en test på et UCI-godkendt laboratorium. Bortset fra de regler og godkendelser, som landets love foreskriver, gælder ovenstående ikke for traditionelle hjul. Et traditionelt hjul er defineret ved:
- 9.11-1 En fælghøjde under 25 mm.
  - 9.11-2 Fælgen er lavet af en metallegering.
  - 9.11-3 Hjulet har mindst 20 ståleger, som kan afmonteres.
  - 9.11-4 Alle hjulets dele skal være identificerbare og kommercielt tilgængelige.

Se UCI's liste over godkendte hjul på: [UCI's liste over godkendte hjul](#)

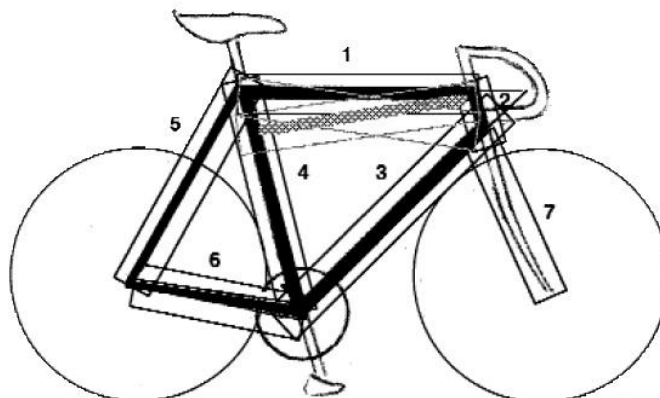
I baneløb er pladehjul foran kun tilladt i tidskørsler. 200 meter flyvende er en del af sprintdisciplinen og derfor ikke en tidskørsel.

### § 10 Vægt

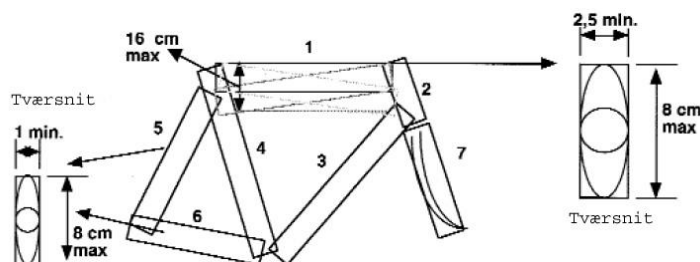
10.1 Cyklens vægt må ikke være under 6,8 kg. Gælder dog ikke e-cykling.

### § 11 Konfiguration

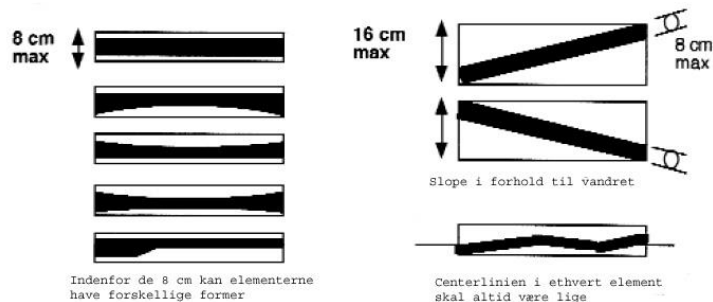
- 11.1 For linjeløb på landevej og cykelcross skal cyklen være bygget omkring det traditionelle mønster med en hovedtrekant, se Figur 1. Den skal laves af lige eller koniske rørformede elementer, som kan være runde, ovale, dråbeformede, fladtrykte el. a. i tværsnit. Gennem hvert element undtagen bagstag og -stræbere skal man kunne trække en ret linje. Cyklens elementer skal forbindes efter følgende mønster, se figur 2: overrøret (1) skal forbindes til toppen af kronrøret (2) og til toppen af sadlørøret (4); sadlørøret, hvorfra sadelpinden rager op, skal forbindes til krankboksen; skrårøret (3) skal forbindes til krankboksen og til bunden af kronrøret (2). De bagerste trekanten skal udgøres af bagstræbere (6), bagstag (5) og sadlørør (4), hvor bagstagene fastgøres til sadlørøret inden for reglerne om overrørets hældning.
- 11.2 Det største tværsnit målt lodret på elementerne må være 8 cm, og det mindste tværsnit målt horisontalt må være 2,5 cm for hovedelementerne 1, 2, 3 og 4. Minimumstværsnittet for bagstræbere (6), bagstag (5) og forgaffel (7) er 1 cm.
- 11.3 Overrøret må hælde, så længe det kan indrammes af en horisontal terning med højden 16 cm og dybden 2,5 cm.



Figur 2 Cyklens konfiguration



Figur 3 Elementernes dimensioner 1

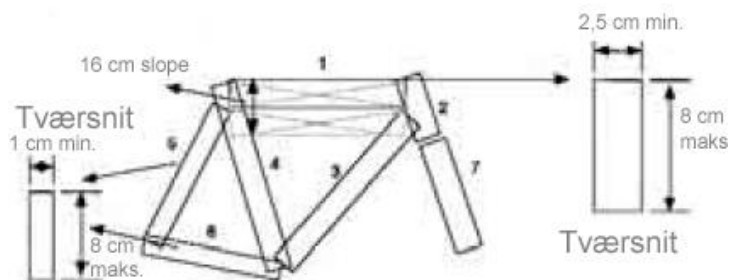


Figur 4 Elementernes dimensioner 2

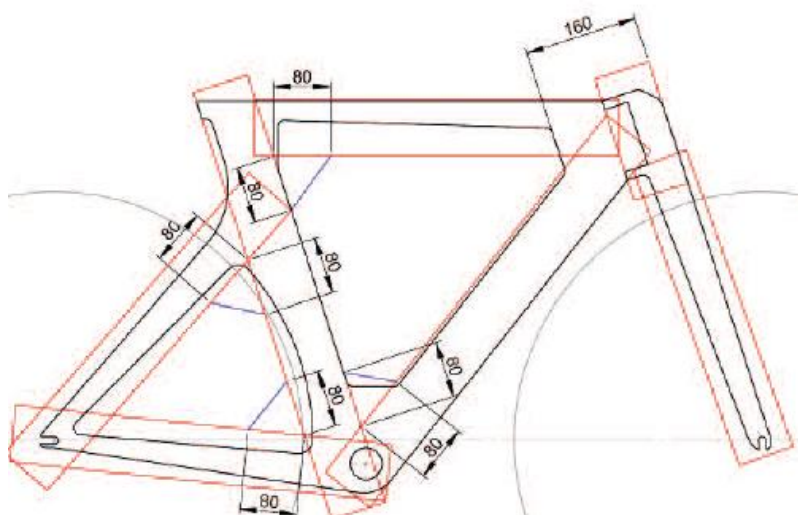
11.4 For tidskørsler og baneløb må cyklens elementer være rørformede eller massive, samlede eller støbt i et stykke i et hvilket som helst tværsnit (inklusive buer, ovaler, I-bjælker, H-bjælker eller andet). Elementerne med krankboks skal overholde den “trekantede” form defineret i artikel 11.1.

Ligebenede kompenserende trekantede med sider på 8 cm er tilladt i elementernes samlinger, undtagen hvor kædestræber og sadelstræber samles (baggeffell). Derudover må trekanten imellem overrør og skrårør erstattes af en kompenserende zone på 16 cm målt fra kronrørets forkant.

Den praktiske bredde af kronrørs-zonen må ikke overstige 16 cm på det smalleste sted i samlingen mellem overrør og skrårør og kronrørets forreste kant.



Figur 5 Tempo- og banecyklens elementer



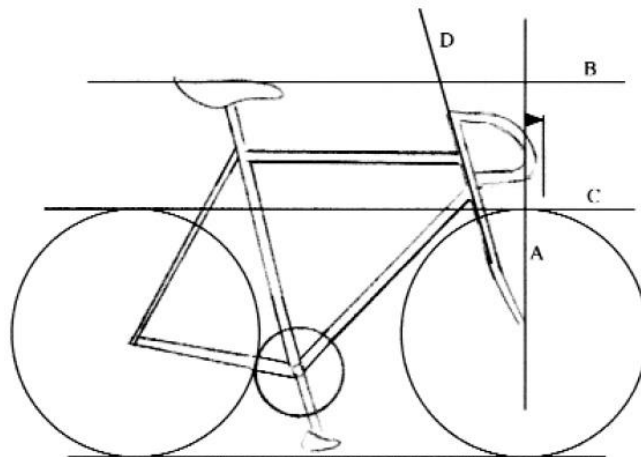
Figur 6 Tempo- og banecyklens samlinger

## § 12 Struktur

12.1 For løb, som ikke er nævnt i artikel 12.2, må man kun bruge det klassiske “gedebukkestyr”. Styrets hvilepunkt skal ligge inden for følgende område: under en vandret linje gennem sadlens overside (B), over en vandret linje gennem de to hjuls toppunkter (C), foran et plan,

som flugter med kronrøret (D), og bagved et plan lodret gennem et punkt 5 cm foran centrum af forakslen (A), se Figur 7. Til sprint, keirin og olympisk sprint kan linjen A trækkes lodret gennem et punkt 10 cm foran centrum af forakslen.

Bremserne, som monteres på styret, består af to støttepunkter samt grebene. Man skal kunne betjene bremsene med hænderne på støttepunkterne. Enhver udbygning eller ombygning af støttepunkterne, som tjener et alternativt formål eller yderligere støtte er forbudt. En kombination af bremse- og gearkontrol i samme greb er tilladt.



Figur 7 Cyklens indstilling og hvilepunkter

- 12.2 Til tidskørsler på landevej og følgende banediscipliner: individuelt og holdforfølgelsesløb, 1000 meter og 500 meter, må det klassiske styr monteres med et alternativt styr. Afstanden fra en lodret linje gennem krankboksen og til det alternative styrs yderste støttepunkt, må der maksimalt være 75 cm. De øvrige grænser for styret, se artikel 12.1, gælder også for det påmonterede. En albuestøtte er tilladt, se Figur 8. Højdeforskellen mellem albuestøtterne og styrets højeste og laveste punkt (inklusive gearskifter) skal være mindre end 10 cm.

Til tidskørsler på landevej må gearskifter og bremsegreb ikke rage længere ud end 75 cm målt fra et plan lodret gennem krankakslen.

For løb af typen nævnt i denne artikel kan de 75 cm øges til 85 cm, som en undtagelse med udgangspunkt i rytterens højde opdelt i nedenstående 3 kategorier.

Kategori 1: Mindre end 180 cm højde

For rytter mindre end 180 cm højde, må afstanden mellem krankboks og styrets yderste punkt inkl. udstyr maksimum være 80 cm.

Højdeforskellen mellem midtpunktet af underarmens støttepunkt og det højeste eller laveste punkt af styrets forlængelse skal være mindre end 10 cm.

Kategori 2: Mellem 180 cm og 189,9 højde

For rytter mellem 180 cm og 189,9 cm højde, må afstanden mellem krankboks og styrets yderste punkt inkl. udstyr maksimum være 83 cm.

Højdeforskellen mellem midtpunktet af underarmens støttepunkt og det højeste eller laveste punkt af styrets forlængelse skal være mindre end 12 cm.

Særligt gældende for UCI-løb skal ryttere i Kategori 2 indsende en ansøgningsformular til rytterhøjde attest, som findes på UCI's hjemmeside "oplysning om placering eller link"

Kategori 3: 190 cm eller højere

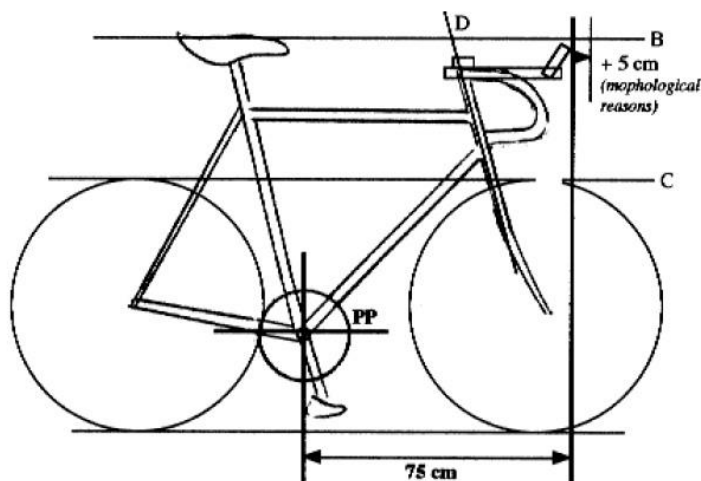
For rytter på 190 cm eller højere højde, må afstanden mellem krankboks og styrets yderste punkt inkl. udstyr maksimum være 85 cm.

Højdeforskellen mellem midtpunktet af underarmens støttepunkt og det højeste eller laveste punkt af styrets forlængelse skal være mindre end 14 cm.

Særligt gældende for UCI-løb skal ryttere i Kategori 3 indsende en ansøgningsformular til rytterhøjde attest, som findes på UCI's hjemmeside "oplysning om placering eller link"

En rytter, som af den grund mener, at han må benytte en længde over de 75 cm og under de 85 cm, skal informere kommissærpanelet ved cykeltjekket.

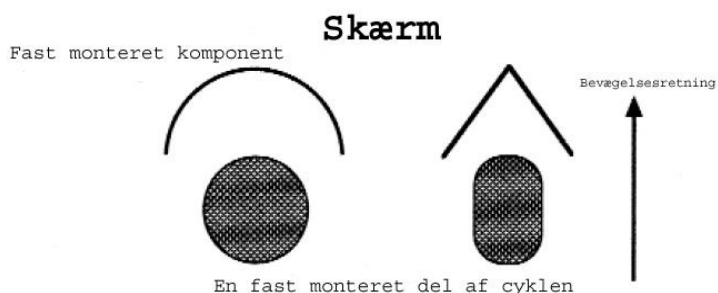
Der gives kun 1 morfologisk undtagelse; enten rykkes sadlen eller styret frem i overensstemmelse med artikel 9.4.



Figur 8 Tempocyklens indstilling og hvilepunkter

12.3 Ethvert stykke udstyr, tilføjet, indsat eller påmonteret cyklen, f.eks. en skærm, en fuselage eller en omgivende struktur, som har til formål eller har den effekt, at det nedsætter luftmodstanden eller kunstigt øger cyklens fremdrift, er forbudt.

En skærm defineres som en fast fikseret komponent, der virker som vindskærm eller er vind afvisende med det formål at nedsætte vindmodstanden for en fast del af cyklen, se Figur 9.

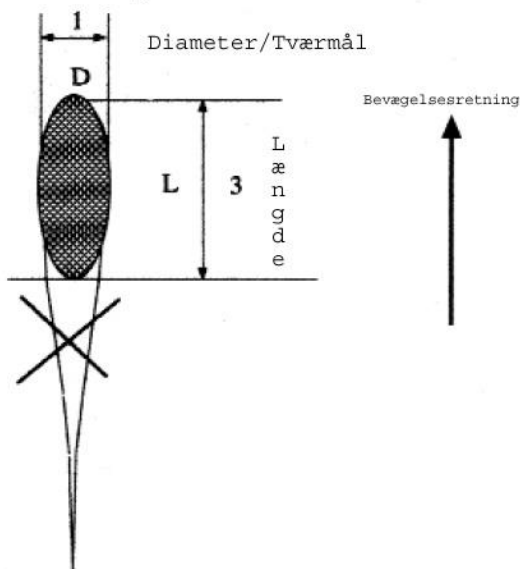


Figur 9 Definition af en skærm



En fuselage defineres som en ud-, ombygning eller strømning af en del af cyklen. Det er tilladt, så længe forholdet mellem det største tværsnit og det mindste tværsnit, målt samme sted på røret og vinkelret på hinanden, ikke overstiger 3:1, se Figur 10. Denne regel gælder ikke cyklens ramme og gaffel.

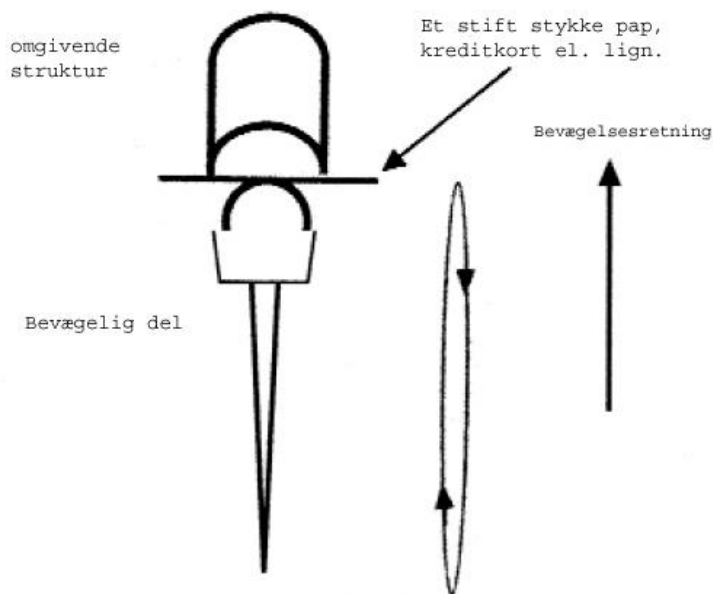
### Fuselage



Figur 10 Definition af en fuselage

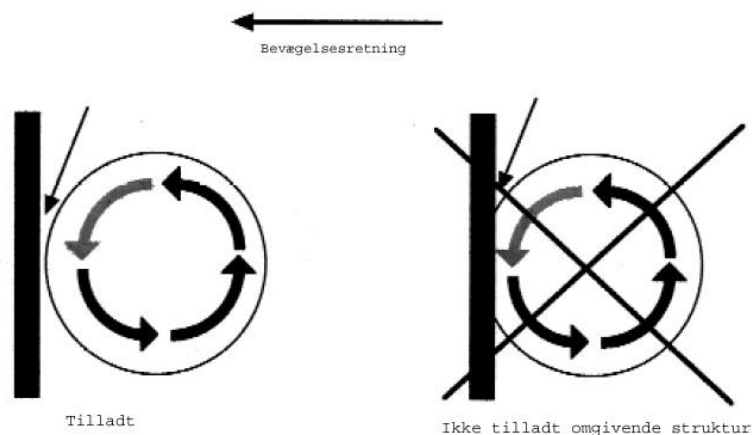
En omgivende struktur defineres som brugen af eller ombygning af en af cyklens faste komponenter på en måde, så den omgiver en bevægende del som f.eks. et hjul eller en garniture, se Figur 11.

### Omgivende struktur



Figur 11 Definition af en omgivende struktur

En praktisk måde at tjekke, om man står over for en omgivende struktur eller ej, er, at det skal være muligt at passere et stift kort, f.eks. et kreditkort mellem de to dele: den faste og den bevægende, se Figur 12. Kan man ikke det, er det en ikke-tilladt omgivende struktur.



Figur 12 Et tjek af om det er en omgivende struktur eller ej

- 12.4 Frikranse, flere gear og bremsere er ikke tilladt i banedisciplinerne, hverken i konkurrence eller til træning.  
Skivebremsere er tilladt i cykelcross, BMX, MTB og ved landevejssløb både træning og konkurrence.  
På landevej og i cykelcross er "fixed"-gear ikke tilladt og bremsesystemet skal virke på begge hjul.
- 12.5 Ovenstående afsnit gælder ikke e-cykling.

### § 13 Andet udstyr

- 13.1 Det er ikke tilladt at anvende ikke-essentielt udstyr; tøj eller andet, der er designet til at påvirke rytterens præstation som f.eks. at nedsætte luftmodstanden eller ændre på rytterens krop (kompression, stræk, støtte el.lign.).
- 13.2 Noget tøj og udstyr kan anses for at være essentielt, hvis vejret kræver det for rytterens sikkerhed eller helbred.
- 13.3 Skoovertræk er forbudt i løb på overdækkede baner.
- 13.4 Udstyr, som ryttere har på (hjelm, dragt, sko osv.), må ikke ændres, så det tjener andet end det oprindelige formål.

### § 14 Numre og transponder til tidtagning

- 14.1 Ved almindelige landevejssløb, cups og DM skal anvendes to rygnumre + et rammenummer samt den type transponder, DCU har godkendt til tidtagning.  
Numrene skal anbringes, så de er let genkendelige for målfoto og hjemtager.  
Transponder til tidtagning skal monteres, som anført i medfølgende vejledning.  
Ved enkeltstart, partidskørsler og holdtidskørsler er det tilladt at starte kun med et rygnummer og uden rammenummer. Der skal køres med godkendt transponder til tidtagning.
- 14.2 Ved cykelcross anvendes et rygnummer samt 2 skuldrenumre. Numrene skal anbringes så de er let genkendelige for hjemtager og målfoto. Der skal køres med den type transponder, som DCU har godkendt til tidtagning.
- 14.3 Klasser adskilles med forskellig farve på rygnumrene eller gennem nummerserierne.
- 14.4 Reklame på rygnumre skal overholde UCI's regler.
- 14.5 I intet tilfælde må numre foldes, beskæres el.lign. UCI's regler følges i forhold til brugen af nummerlommer, hvilket betyder, at nummerlommer kun må benyttes til enkeltstart og

holdtidskørsel. I alle øvrige discipliner må nummerlommer ikke benyttes.

## § 15 Hjelme

- 15.1 Brug af hjelm er obligatorisk i cykelsport i alle discipliner – med undtagelse af e-cykling.
- 15.2 Hjelmen skal være CE-godkendt, med hård skal, godkendt polstring og hagerem.
- 15.3 Uanset lokale regler er danske ryttere, som deltager i løb i udlandet, underlagt hjelmpligt.

## § 16 Drikkedunke

- 16.1 Drikkedunke må ikke integreres i rammen, og de må kun placeres på sadel- eller skrårør inden i rammen. Tværsnittet af en dunk til brug i konkurrence må ikke overstige 10 cm og ikke være mindre end 4 cm. Dunkens rumindhold skal være minimum 400 ml og maksimum 800 ml. Gælder dog ikke ved e-cykling.

## § 17 Anden teknologi

- 17.1 En cykel kan være udstyret med onboard-udstyr, som kan være beregnet til eller har til formål at indsamle og transmittere data, information eller billeder. Den slags udstyr omfatter bl.a. måleudstyr, transponder-enheder og kameraer. Cyklen kan monteres med udstyret under følgende betingelser:
  - Systemet skal være beregnet til at monteres på cykler og må ikke påvirke certificering/godkendelse af andre dele af eller på cyklen.
  - Monteringens må ikke være sådan, at udstyret kan fjernes, mens den anvendes i løb, og udstyret vil være regnet for fastmonteret.
  - Rytteren må ikke have nogen adgang til billeder eller information om andre ryttere, der indsamles eller transmitteres under løb.

Overholdelse af førnævnte regler, og hvis DCU's øvrige regler ligeledes overholdes, betyder det, at anvendelse af onboard-udstyr er tilladt. Det betyder ikke, at DCU påtager sig ansvar for udstyret eller nogen konsekvenser af installation eller anvendelsen heraf. Ej heller for nogen defekt eller regelbrud udstyret måtte besidde.

Ovenstående gælder ikke i MTB Downhill og BMX-kvalifikationer og -finaler.

Denne regel og kravene i den angår ikke almindelige cykelcomputere inklusive powermålere og GPS, som kan afmonteres.

## § 18 Handsker

- 18.1 I alle baneløb undtagen tidskørsler skal man bruge handsker. 200 meter indledende i sprint er en del af sprint-disciplinen og derfor ikke en tidskørsel.

## § 19 Radio o. lign.

- 19.1 Radio eller andre elektroniske kommunikationsmidler må ikke benyttes ud over i:
  - a) Herre elite UCI World Tour-løb, klasse HC og 1.
  - b) Dame elite UCI Women's World Tour-løb og klasse 1.
  - c) Tidskørsler, hvor bil ledsagelse er tilladt. B/U klasserne må under ingen omstændigheder anvende radio.
  - d) E-cykling

## § 20 Mesterskabstrøjer

- 20.1 Mesterskabstrøjer må kun bæres af den regerende mester og kun i den disciplin og løbsart, hvor mesterskabet er vundet. Hvis den danske U23 mester stiller til start i et dansk eliteløb i den disciplin, han er danske U23 mester i, og den danske elite mester ikke er til start i løbet, kan U23 mesteren køre i sin mesterskabstrøje i det pågældende løb (undtaget herfra

er danske mesterskaber og UCI løb, der køres i Danmark).

Stiller en vinder af U23 EM eller U23 VM til start i et dansk eliteløb, kan han køre i sin mesterskabstrøje, hvis ikke vinderen af Elite EM eller Elite VM er til start.

- 20.2 En mesterskabstrøje skal altid bæres under konkurrence, hvis det falder ind under artikel 20.1.

## § 21 Trøjer

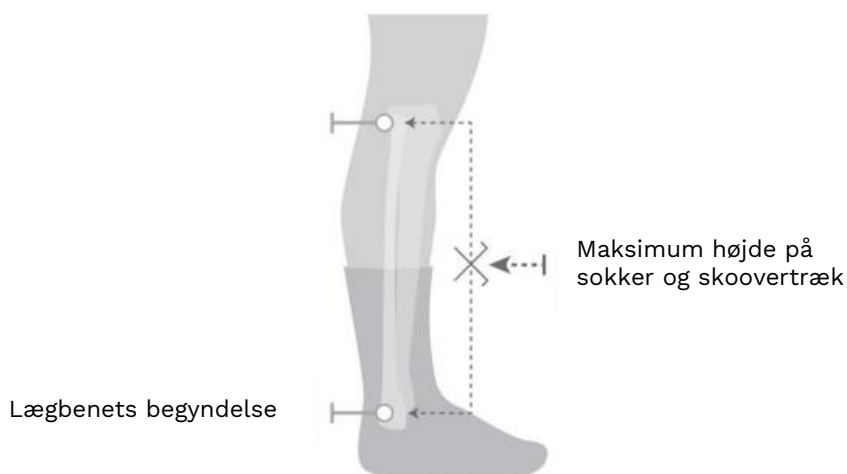
- 21.1 Ærmeløse trøjer eller trøjer, hvor ærmerne er fjernet, må ikke benyttes. Dette gælder ikke for e-cykling.

## § 22 Regntøj

- 22.1 Regnjakker skal være i samme design som klubdragten. Alternativt kan hele klubben/teamet vælge at køre i neutrale regnjakker. Dog skal disse enten være gennemsigtige eller ensfarvede (samme farve for alle klubbens/teamets ryttere), og klubbens/teamets logo eller klubnavn fremgå.

## § 23 Sokker

- 23.1 Sokker og skoovertræk må under konkurrence ikke overstige halvdelen af højden af læggen. Læggens højde måles fra lægbenets begyndelse ved anklen til lægbenets slutning lige under knæet. Se følgende billede.



## **6. Kapitel Afgørelser og sanktioner**

### **§ 1 Kendelser**

- 1.1 Ingen kendelse må afsiges, før de involverede parter har haft mulighed for at fremføre deres historie.
- 1.2 En kendelse kan f.eks. være: advarsel, startnægtelse, deklassering, diskvalifikation, karantæne i op til 14 dage.
- 1.3 En kendelse afsiges af løbsjuryen.
- 1.4 En afsagt kendelse træder i kraft, i det øjeblik den er afsagt for licensholderen.
- 1.5 Enhver kendelse skal skriftligt indberettes til det arrangerende distrikts bestyrelse samt til rytterens distrikt.
- 1.6 Enhver kendelse skal offentliggøres på DCU's hjemmeside.
- 1.7 Karantænen skal meddeles licensholder inden ikrafttræden. Derudover skal licensholders klub eller team have meddelelse om karantænen hurtigst muligt.
- 1.8 Enhver licenshavende deltager ved et cykelsportsarrangement kan idømmes straf for overtrædelse af løbsreglementet.
- 1.9 Løbsjuryen kan under ekstraordinære omstændigheder standse et igangværende løb og erklære det for ugyldigt.
- 1.10 Løbsjuryens kommissærer kan afsige kendelser i situationer, hvor de anser det for nødvendigt for at forhindre overtrædelser af reglementet.
- 1.11 DCU's administration kan sanktionere i situationer, hvor de anser det for nødvendigt for at forhindre overtrædelser af reglementet uden for konkurrence. I dette tilfælde kan sanktionen være f.eks. advarsel, bod, karantæne eller frakendelse af licens.

### **§ 2 Advarsler**

- 2.1 Har en licensholder modtaget to advarsler, udløser det én uges karantæne fra og med førstkommande mandag, efter den anden advarsel er meddelt licensholderen. Advarslen skal meddeles licensholderen samt licensholderens klub eller team inden ikrafttræden.
- 2.2 Advarsler er gældende 12 måneder fra udstedelsestidspunktet.
- 2.3 Alle advarsler skal indberettes til DCU's Kommissærudvalg.
- 2.4 Hvis hænderne under et opløb fjernes fra styret, kan rytteren(e) tildeles en advarsel.

### **§ 3 Deklassering/diskvalifikation**

- 3.1 Ingen rytter eller følgebil må med vilje eller tvunget køre sådan, at det kan hindre eller genere andre ryttere eller følgebiler. Det kan medføre deklassering eller diskvalifikation.
- 3.2 Ingen rytter eller følgebil må med vilje eller tvunget foretage manøvrer, der kan forvanske et løbs resultat. Det kan medføre deklassering eller diskvalifikation.
- 3.3 Den, der straffes med diskvalifikation, fortaber alle i det pågældende løb erhvervede rettigheder, og en diskvalificeret rytter kan f.eks. ikke deltage i et efterfølgende opsamlingsløb (baneløb).
- 3.4 Deklasseringen kan spænde over én eller flere pladser og medføre oprykning af de øvrige placerede ryttere.

### **§ 4 Karantæne**

- 4.1 En karantæne skal afvikles fuldt ud. Det gælder også karantæner udløst ved 2 advarsler; de ophæves ikke ved et årsskifte.
- 4.2 En direkte karantæne annullerer ikke en tidligere udstedt advarsel.

## § 5 Inddragelse af licens

- 5.1 Forseelser, der af løbsjuryen skønnes at medføre inddragelse af licens eller en kendelse ud over den i bestemmelserne forekommende begrænsning, indberettes til det respektive distrikts bestyrelse og derfra til DCU's Bestyrelse, der træffer afgørelsen med appelmulighed (også for den indklagede institution) til DCU's Ordensudvalg.

## § 6 Protester

- 6.1 Kun fungerende licenshavere ved et igangværende arrangement har ret til protest.
- 6.2 En protest skal fremsættes skriftligt til løbsjuryen og vedlægges 50 kr. i depositum. Beløbet returneres, hvis protesten tages til følge, ellers tilfalder beløbet det pågældende distrikt.
- 6.3 Protest mod løbets afvikling skal indgives senest 15 minutter efter målankomst. Protest mod præmierækken skal indgives senest 15 minutter efter, at den er offentliggjort. Hvis der indgives protest mod præmierækken, må præmier kun uddeles indtil den eller de, der kan blive inddraget i protesten.

## § 7 Appel

- 7.1 Ved appel skal distriktsbestyrelsen efter grundig afhøring og undersøgelse afsige sin kendelse.
- 7.2 Distriktsbestyrelsen kan afsige en inappellabel kendelse for suspension/inddragelse af licens op til 3 uger. Kendelsen kan gøres betinget.
- 7.3 For appelsager, der ikke er nævnt i det ovenstående, er der følgende appelinstanser i prioriteret rækkefølge:
- |       |                    |
|-------|--------------------|
| 7.3-1 | DCU's Bestyrelse   |
| 7.3-2 | DCU's Ordensudvalg |
- 7.4 Når en kendelse appelleres til DCU's Bestyrelse, skal DCU's Ordensudvalg orienteres.
- 7.5 I specielle sager af større betydning er DIF's Amatør- og Ordensudvalg 3. og sidste appelinstans.
- 7.6 En appel skal være indgivet senest 14 dage efter meddelelse af kendelse.
- 7.7 Den anklagede har til hver tid lov til at møde med en bisidder.
- 7.8 DCU's Ordensudvalg har ret til, på eget initiativ, at udvide eller forhøje en afsagt kendelse.
- 7.9 I særlige tilfælde og med DCU's accept kan en sag appelleres til UCI's appelkomite. Den berørte klub, distrikt eller anklagede skal være indforstået med at betale for UCI's ekspertbistand. UCI fastlægger det appelgebyr, som skal deponeres hos DCU.
- 7.10 Karantæner på op til 14 dage givet af en løbsjury er inappellable.

## § 8 Pace

- 8.1 Hvor det ikke er et pacet løb, er pace af enhver art forbudt. Ved pace forstås ledsagelse af en hvilken som helst art inden for en afstand af 25 meter fra rytteren.
- 8.2 Hvor det ikke er et pacet løb, skal enhver rytter undgå pace under alle omstændigheder. Kommer rytteren ud for pace mod sin vilje, skal han ved næste kontrol eller målgang straks underrette om det og eventuelt anwise vidner. Overtrædelse af bestemmelsen om pace medfører diskvalifikation og dermed fortabelse af eventuelt vunden præmie.
- 8.3 Distriktsbestyrelsen kan alt efter forseelsens art på eget initiativ optage sagen (med skærpet straf for øje). Se i øvrigt ovenfor.

## § 9 Manglende overholdelse af servicereglementet

- 9.1 Hvis servicereglementet ikke overholdes, kan kommissærerne idømme licenshavere fra servicevognen, der overtræder servicereglementet, en advarsel eller helt tage dem ud af løbet.

- 9.2 I gentagelsestilfælde kan de respektive distriktsbestyrelser idømme licenshavere, der har overtrådt servicereglementet, karantæne efter indstilling fra det respektive distrikts kommissærudvalg.
- 9.3 Disse kendelser er inappellable.

### **§ 10 Ved klubbers aflysning af UCI-løb**

- 10.1 Aflysning af løb optaget på UCI's kalender:
- 10.1-1 Bod: Afgift til DCU på 2 gange afgiften til UCI.
- 10.2 Hvis et løb optaget på UCI's kalender ikke opfylder kravet om ryttere fra mindst 5 nationer:
- 10.2-1 Bod: Afgift til DCU på 1 gange afgiften til UCI.

### **§ 11 Betaling af bøderne og evt. appel**

- 11.1 Bøderne i nærværende regelsæt er godkendt af DCU's Bestyrelse.
- 11.2 Bøden skal normalt være DCU i hænde senest 3 uger efter idømmelsen.
- 11.3 Bøder kan i første omgang appelleres til DCU's sekretariat og herefter bestyrelsen. DCU's Ordensudvalg er sidste appelinstans.
- 11.4 Bliver bøden ikke blive betalt, kan DCU udelukke enkelte ryttere, eller alle en klubs ryttere fra deltagelse i løb.

## 7. Kapitel Landevejsløb

### § 1 Klasseinddeling

#### 1.1 I Danmark køres der i klasserne:

- 1.1-1 Herre A, Dame A
- 1.1-2 Herre B, Dame B
- 1.1-3 Herre C
- 1.1-4 Herre D
- 1.1-5 U19D/U19P
- 1.1-6 U17D/U17P
- 1.1-7 Master Herre A, Master Herre B, Master Herre C, Master H60 og Master H70 (undtaget fra denne master inddeling er Master DM, hvor der køres i 5 års inddelte årgangsklasser: H30, H35, H40, H45, H50, H55, H60, H65 og H70)
- 1.1-8 Master D40, Master D50, Master D60 (disse klasser benyttes kun ved Master DM)
- 1.1-9 U15D/U15P, U13D/U13P og U11D/U11P

#### 1.2 Herre A

- 1.2-1 Klassen er åben for ryttere, der i kalenderåret fylder minimum 19 år, og er pointkvalificerede fra klasse B samt ryttere på DCU-registrerede teams eller højere.
- 1.2-2 1. års U23-ryttere skal starte i klassen, hvis de har plads på et kontinentalhold. Ryttere, der som 2. års U19D har kørt VM på bane eller landevej, kan starte i klassen. Ryttere, der som 2. års U19D har indkørt minimum 120 point i U19D-klassen, kan søge licens i A-klassen fra sæsonstart. 1. års U23-ryttere, der har plads på et DCU-team, kan indstilles af teamledelsen til A-licens fra sæsonstart.
- 1.2-3 Klassen kræver licens i kategori elite, master eller U23.
- 1.2-4 Ryttere, som ikke opnår mindst 16 point i løbet af en sæson, kan rykke ned i klasse B den efterfølgende sæson.
- 1.2-5 Minimumsdistance for éndags linjeløb: 140 km, enkeltstart: 25 km.
- 1.2-6 Maksimumsdistance for éndags linjeløb: 240 km, enkeltstart: 50 km.

#### 1.3 Herre B

- 1.3-1 Klassen er åben for ryttere, der i kalenderåret fylder minimum 19 år, og er pointkvalificerede fra klasse C eller Master Herre A samt ryttere tilknyttet DCU-team.
- 1.3-2 1. års U23-ryttere kan starte i klassen, hvis de som 2. års U19D har indkørt minimum 40 point.
- 1.3-3 Klassen kræver licens i kategori elite, master eller U23.
- 1.3-4 Oprykning til klasse A kan ske ved mindst 80 indkørte point i samme sæson og skal ske ved mindst 120 point. Undtaget herfor er ryttere med master kategori, der i kalenderåret fylder 40 år eller mere. For disse ryttere er det valgfrit om man rykker op i Herre A når pointgrænsen på 120 point er opnået.
- 1.3-5 Ryttere, der i kalenderåret fylder 19-39 år, og som ikke opnår mindst 16 point i løbet af en sæson, kan rykke ned i klasse C i den efterfølgende sæson. Ryttere, der i kalenderåret fylder 40-59 år, kan altid rykke ned i Master Herre A den efterfølgende sæson uanset antal indkørte point.
- 1.3-6 Minimumsdistance for éndags linjeløb: 100 km, enkeltstart: 20 km.
- 1.3-7 Maksimumsdistance for éndags linjeløb: 150 km, enkeltstart: 40 km.

#### 1.4 Herre C

- 1.4-1 Klassen er åben for ryttere, der i kalenderåret fylder 19-39 år samt pointkvalificerede ryttere fra klasse D.
- 1.4-2 1. års U23-ryttere skal starte i klassen, hvis de som 2. års U19D har indkørt under 40 point.
- 1.4-3 Klassen kræver licens i kategori elite, master eller U23.
- 1.4-4 Oprykning til klasse B kan ske ved 40 point og skal ske ved mindst 80 indkørte point.
- 1.4-5 Minimumsdistance for éndags linjeløb: 90 km, enkeltstart: 20 km.
- 1.4-6 Maksimumsdistance for éndags linjeløb: 130 km, enkeltstart: 40 km.

#### 1.5 Herre D



- 1.5-1 Klassen er åben for nye ryttere, der i kalenderåret fylder 17-39 år og ryttere i denne aldersgruppe, der senest har haft licens i D samt:  
Ryttere, der ikke har haft licens indenfor de sidste 5 år, og i kalenderåret fylder 17-39 år.  
1. års U19D, der ikke har haft licens det seneste år eller som har opnået mindre end 16 point som 2. års U17D.  
2. års U19D, der ikke har haft licens det seneste år eller som har opnået mindre end 16 point som 1. års U19D.  
1. års U23, der ikke har haft licens det seneste år eller som har opnået mindre end 16 point som 2. års U19D.  
Ryttere over 40 år kan ikke tegne licens i D og skal vælge en masterklasse.
- 1.5-2 Ryttere, som tidligere har haft licens i A-klassen, kan ikke opnå licens i D.
- 1.5-3 Klassen kræver licens i kategori elite, master, U23 eller U19.
- 1.5-4 Oprykning til C-klassen, eller U19D-klassen kan ske ved indkørte 20 point og skal ske ved 30 point indkørte point. Ryttere, der i kalenderåret fylder 17 og 18 år, skal rykke i U19D.
- 1.5-5 Minimumsdistance for éndags linjeløb: 60 km, enkeltstart: 20 km.
- 1.5-6 Maksimumsdistance for éndags linjeløb: 100 km, enkeltstart: 40 km.
- 1.6 Klasse U19D
- 1.6-1 Klassen er åben for ryttere, der i kalenderåret fylder 17 og 18 år, pointkvalificerede ryttere fra klasse D, der opfylder alderskravet til U19D, samt 2. års U17D-ryttere, der har tilladelse til oprykning fra DCU's Landevejsudvalg jf. §3.
- 1.6-2 Klassen kræver licens i kategori U19D.
- 1.6-3 Efter oprykning kan en U19D-rytter ikke længere deltage i løb i sin aldersmæssigt korrekte klasse. Undtaget herfra er DM, iagttagelsesløb samt godkendte etapeløb for U19D-årgange.
- 1.6-4 Ved sæsonstart skal alle U19D-ryttere starte i U19D uanset klasse ved forrige sæsons afslutning. Undtaget herfra er U19D-ryttere med licens i klasse D.
- 1.6-5 Minimumsdistance for éndags linjeløb: 90 km, enkeltstart: 25 km.
- 1.6-6 Maksimumsdistance for éndags linjeløb: 140 km, enkeltstart: 30 km.
- 1.7 Master Herre A
- 1.7-1 Klassen er åben for herreryttere, der i kalenderåret fylder 40 år eller mere, herunder oprykkede ryttere fra Master B samt nedrykkede ryttere fra Herre B, der opfylder kravene for nedrykning. Ryttere, der i foregående sæson har haft licens i Herre A, kan ikke starte i Master Herre A.
- 1.7-2 Klassen kræver masterlicens.
- 1.7-3 Oprykning til klasse Herre B kan ske ved indkørte 0 point, og skal ske ved 80 indkørte point. I særtilfælde kan Landevejsudvalget vælge at rykke en rytter op i Herre B, før maksimumpointgrænsen til oprykning er opnået.
- 1.7-4 Ryttere, der har indkørt 8 point eller derunder i løbet af en hel sæson i Master Herre A (dvs. har haft licens i MA hele sæsonen), kan vælge at rykke ned i Master Herre B den efterfølgende sæson.
- 1.7-5 Ved 15 eller færre forhåndstilmeldte ryttere kan klassen starte med Herre C, dog med egen præmie- og pointrække.
- 1.7-6 Minimumsdistance for éndags linjeløb: 90 km, enkeltstart: 20 km
- 1.7-7 Maksimumsdistance for éndags linjeløb: 130 km, enkeltstart: 30 km
- 1.7-8 Master Herre A-klassen køres ikke til Master DM i enkeltstart og linjeløb.
- 1.7-9 Ved Master DM køres i aldersopdelingen H40, H45, H50, H55, H60, H65 og H70. Disse mesterskabsløb er ikke pointgivende.
- 1.8 Master Herre B
- 1.8-1 Klassen er åben for herreryttere, der i kalenderåret fylder 40 år eller mere, herunder oprykkede ryttere fra Master C og H60 samt nedrykkede ryttere fra Master Herre A, der opfylder pointkravene for nedrykning.  
Ryttere, der i foregående sæson har haft licens i Herre A og Herre B, kan ikke starte i Master Herre B.
- 1.8-2 Klassen kræver masterlicens
- 1.8-3 Oprykning til klasse Master Herre A kan ske ved indkørte 0 point
- 1.8-4 Oprykning for ryttere, der i kalenderåret fylder 40-49 år skal ske ved 30 indkørte point.  
Oprykning for ryttere, der i kalenderåret fylder 50 år eller mere skal ske ved 40

indkørte point.

I særtilfælde kan Landevejsudvalget vælge at rykke en rytter op i Master Herre A, før maksimumpointgrænsen til oprykning er opnået.

- 1.8-5 Nedrykning til Master Herre C er kun muligt med godkendelse fra Landevejsudvalget
- 1.8-6 Ved 15 eller færre forhåndstilmeldte ryttere kan klassen starte med Master Herre A, dog med egen præmie- og pointrække.
- 1.8-7 Minimumsdistance for éndags linjeløb: 80 km, enkeltstart: 20 km
- 1.8-8 Maksimumsdistance for éndags linjeløb: 120 km, enkeltstart: 30 km
- 1.8-9 Master Herre B-klassen køres ikke til Master DM i enkeltstart og linjeløb.
- 1.8-10 Ved Master DM køres i aldersopdelingen H40, H45, H50, H55, H60, H65 og H70. Disse mesterskabsløb er ikke pointgivende.

## 1.9 Master Herre C

- ~~1.9-1~~ Klassen er åben for herreryttere, der i kalenderåret fylder 40 år eller mere, herunder oprykkede ryttere fra Master H60 samt nedrykkede ryttere fra Master Herre B, der efter godkendelse fra Landevejsudvalget har fået tilladelse til nedrykning fra Master Herre B. Ryttere, der i foregående sæson har haft licens i Herre A og Herre B, kan ikke starte i Master Herre C.
- 1.9-2 Klassen kræver masterlicens.
- 1.9-3 Oprykning til klasse Master Herre B kan ske ved indkørte 0 point. Oprykning for ryttere, der i kalenderåret fylder 40-49 år, skal ske ved 20 indkørte point. Oprykning for ryttere, der i kalenderåret er 50 år eller ældre, skal ske ved 30 indkørte point. I særtilfælde kan Landevejsudvalget vælge at rykke en rytter op i Master Herre B, før maksimumpointgrænsen til oprykning er opnået.
- 1.9-4 Ved 15 eller færre forhåndstilmeldte ryttere kan klassen starte med Master Herre B, dog med egen præmie- og pointrække.
- 1.9-5 Minimumsdistance for éndags linjeløb: 70 km, enkeltstart: 20 km
- 1.9-6 Maksimumsdistance for éndags linjeløb: 110 km, enkeltstart: 30 km. Master Herre C-klassen køres ikke til Master DM i enkeltstart og linjeløb.
- 1.9-7 Master Herre C-klassen køres ikke til Master DM i enkeltstart og linjeløb.
- 1.9-8 Ved Master DM køres i aldersopdelingen H40, H45, H50, H55, H60, H65 og H70. Disse mesterskabsløb er ikke pointgivende.

## 1.10 Master H60

- 1.10-1 Klassen er åben for ryttere, der i kalenderåret fylder 60 år eller mere samt pointkvalificerede ryttere fra H70.
- 1.10-2 Klassen kræver masterlicens.
- 1.10-3 Oprykning fra klassen kan ske ved 0 point og skal ske ved 80 indkørte point. Master H60-ryttere bestemmer selv, om de vil rykke op i Master Herre C eller Master Herre B.
- 1.10-4 Klassen har altid samkørsel med Master H70 – dog med egen præmie- og pointrække.
- 1.10-5 Minimumsdistance for éndags linjeløb: 65 km, enkeltstart: 15 km.
- 1.10-6 Maksimumsdistance for éndags linjeløb: 110 km, enkeltstart: 30 km.

## 1.11 Master H70

- 1.11-1 Klassen er åben for ryttere, der i kalenderåret fylder 70 år eller mere.
- 1.11-2 Klassen kræver masterlicens.
- 1.11-3 Oprykning til klasse Master H60 kan ske ved indkørte 0 point og skal ske ved 100 indkørte point.
- 1.11-4 Klassen har altid samkørsel med Master H60 – dog med egen præmie- og pointrække.
- 1.11-5 Minimumsdistance for éndags linjeløb: 65 km, enkeltstart: 15 km.
- 1.11-6 Maksimumsdistance for éndags linjeløb: 110 km, enkeltstart: 30 km.

## 1.12 Dame A

- 1.12-1 Klassen er åben for oprykkede ryttere fra klasse Dame B og klasse U19P samt ryttere på DCU-registrerede teams eller højere.
- 1.12-2 Klassen kræver licens i kategori elite, master eller U19P (U19P kræver godkendelse af DCU's Landevejsudvalg).

- 1.12-3 Nedrykning til klasse dame B kan ske i efterfølgende sæson ved godkendelse af DCU's Landevejsudvalg.
- 1.12-4 Dame A har samkørsel med Dame B og U19P i eget damefelt, hvis der er minimum 15 forhåndstilmeldte i alt i de tre dameklasser (der køres med særskilte præmie- og pointrækker i de tre klasser). Hvis der ikke er i alt 15 forhåndstilmeldte i de tre dameklasser, har Dame A samkørsel med Herre C-klassen med særskilt præmie- og pointrække. I løb, hvor der i Dame A, Dame B og U19P ikke er min. 15 tilmeldte, og der ikke køres løb for Herre C-klassen, afgør distriktet, hvor klassen placeres. I udvalgte cup- og etapeløb vil der være fælles præmie- og pointrække for Dame A, Dame B og U19P. Disse løb meddeles fra DCU's Landevejsudvalg forud for hver sæson, og i disse løb har damerytterne altid eget felt. DCU's landstræner kan i samarbejde med Landevejsudvalget vælge, at enkelte ryttere i perioder starter i en anden klasse end Dame A.
- 1.12-5 Minimumsdistance: linjeløb 85 km, enkeltstart: 20 km
- 1.12-6 Maksimumsdistance: linjeløb 140 km, enkeltstart: 40 km

### 1.13 Dame B

- 1.13-1 Klassen er åben for ryttere, der i kalenderåret fylder minimum 19 år samt ryttere oprykket fra U19P efter godkendelse af DCU's Landevejsudvalg.
- 1.13-2 Klassen kræver licens i kategori elite, master eller U19P (U19P kræver godkendelse af DCU's Landevejsudvalg).
- 1.13-3 Oprykning til klasse dame A kan kun ske efter indstilling fra DCU's Landevejsudvalg.
- 1.13-4 Dame B har samkørsel med Dame A og U19P i eget damefelt, hvis der er minimum 15 forhåndstilmeldte i alt i de tre dameklasser (der køres med særskilte præmie- og pointrækker i de tre klasser). Hvis der ikke er i alt 15 forhåndstilmeldte i de tre dameklasser, har Dame B samkørsel med Master H60 med særskilt præmie- og pointrække. I løb, hvor der i Dame A, Dame B og U19P ikke er min. 15 tilmeldte, og der ikke køres løb for Master H60, afgør distriktet, hvor klassen placeres. I udvalgte cup- og etapeløb vil der være fælles præmie- og pointrække for Dame A, Dame B og U19P. Disse løb meddeles fra DCU's Landevejsudvalg forud for hver sæson, og i disse løb har damerytterne altid eget felt.
- 1.13-5 Minimumsdistance: linjeløb: 60 km, enkeltstart: 20 km
- 1.13-6 Maksimumsdistance: linjeløb 95 km, enkeltstart: 30 km  
I cup- og etapeløb, hvor Dame A, Dame B og U19P kører med fælles præmie- og pointrække gælder Dame

### 1.14 U19P

- 1.14-1 Klassen er åben for ryttere, der i kalenderåret fylder 17 og 18 år samt oprykkede ryttere fra U17P efter godkendelse af DCU's Landevejsudvalg.
- 1.14-2 Klassen kræver licens i kategori U19P.
- 1.14-3 DCU's Landevejsudvalg indstiller U19P-ryttere til oprykning til dame A eller dame B. I forbindelse med forberedelse til VM o. lign. kan U19P-ryttere rykkes op efter godkendelse af DCU's Landevejsudvalg og DCU's Eliteudvalg/landstræneren.
- 1.14-4 Efter oprykning kan en U19P-rytter ikke længere deltage i løb i sin aldersmæssigt korrekte klasse. Undtaget herfra er DM, iagttagelsesløb samt godkendte etapeløb for U19P.
- 1.14-5 Ved sæsonstart skal alle U19P-ryttere starte i U19P uanset klasse ved forrige sæsons afslutning.
- 1.14-6 Minimumsdistance: linjeløb: 60 km, enkeltstart: 20 km
- 1.14-7 Maksimumsdistance: linjeløb: 95 km, enkeltstart: 30 km  
I cup- og etapeløb, hvor Dame A, Dame B og U19P kører med fælles præmie- og pointrække gælder Dame A's maksimumsdistance.
- 1.14-8 U19P har samkørsel med Dame A og Dame B i eget damefelt, hvis der er minimum 15 forhåndstilmeldte i alt i de tre dameklasser (der køres med særskilte præmie- og pointrækker i de tre klasser). Hvis der ikke er i alt 15 forhåndstilmeldte i de tre dameklasser, har U19P samkørsel med U17 drengklassen med særskilt præmie- og pointrække. I løb, hvor der i Dame A, Dame B og U19P ikke er min. 15 tilmeldte, og der ikke køres løb for U17 drengklassen, afgør distriktet, hvor klassen placeres. I udvalgte cup- og etapeløb vil der være fælles præmie- og pointrække for

Dame A, Dame B og U19P. Disse løb meddeles fra DCU's Landevejsudvalg forud for hver sæson, og i disse løb har damerytterne altid eget felt.

#### 1.15 U17D/U17P (2 separate klasser)

- 1.15-1 Klassen er åben for ryttere, der i kalenderåret fylder 15 og 16 år samt oprykkede ryttere fra ældste årgang i U15D/U15P.
- 1.15-2 Klassen kræver licens i kategori Youth.
- 1.15-3 Maksimumsdistancer: tidskørsler: 15 km, linjeløb: 80 km.
- 1.15-4 Maksimumsgearing er 7,33 meter/pedalomdrejning. Det er ikke tilladt at køre med låst gear. Dog kan der dispenseres for udenlandske ryttere i begrænset omfang.
- 1.15-5 Oprykning sker i henhold til §3.
- 1.15-6 U17D/U17P ryttere kan ikke indgå på U19D/U19P teams.
- 1.15-7 U17P-klassen kan køre med U15D – dog med egen point- og præmierække.
- 1.15-8 2. års U17P ryttere, der ønsker at rykke i U19P kan gøre det enten fra sæsonstart eller på et hvilket som helst tidspunkt i løbet af sæsonen.  
1. års U17P ryttere, der ønsker at rykke i U19P kan gøre det pr. 1. juni eller på et hvilket som helst tidspunkt derefter (oprykning skal være godkendt af kvindelandstræneren).

Nedrykning fra U19P:

U17P ryttere, der er rykket op i U19P, har mulighed for at rykke ned i U17P igen enten pr. 1. juni eller pr. 1. september.

Både 1. og 2. års U17P ryttere, der er rykket op i U19P, SKAL køre i U17P klassen til årgangs etapeløb, U17P DM enkeltstart og U17P DM linjeløb. I disse løb deltager de på lige fod med de øvrige U17P ryttere, og dermed i U17P præmie- og pointrække.

Der kan ikke deltages i U19P løb, der måtte køres samtidig med ovennævnte løb.

1. års U17P ryttere, der har licens i U19P, SKAL desuden også køre i U17P klassen, når U19P klassen kører Ladies Cup løb eller U19P DM-linjeløb.

#### 1.16 U15D/U15P (2 separate klasser)

- 1.16-1 Klassen er åben for ryttere, der i kalenderåret fylder 13 og 14 år, oprykkede ryttere fra ældste årgang U13D/U13P samt nedrykkede ryttere fra U17D/U17P.
- 1.16-2 Klassen kræver licens i kategori Youth.
- 1.16-3 Maksimumsdistancer: tidskørsler: 15 km, linjeløb: 45 km.
- 1.16-4 Maksimumsgearing er 6,68 meter/pedalomdrejning. Det er ikke tilladt at køre med låst gear. Dog kan der dispenseres for udenlandske ryttere i begrænset omfang.
- 1.16-5 Oprykning sker i henhold til §3.
- 1.16-6 U15P-klassen kan køre med U15D – dog med egen point- og præmierække.

#### 1.17 U13D/U13P (2 separate klasser)

- 1.17-1 Klasserne er åbne for ryttere, der i kalenderåret fylder 11 og 12 år, oprykkede ryttere fra U11D/U11P samt nedrykkede ryttere fra U15D/U15P.
- 1.17-2 Klassen kræver licens i kategori Youth.
- 1.17-3 Maksimumsdistancerne: tidskørsler: 10 km, linjeløb: 25 km.
- 1.17-4 Maksimumsgearing er 6,18 meter/pedalomdrejning. Det er ikke tilladt at køre med låst gear. Dog kan der dispenseres for udenlandske ryttere i begrænset omfang.
- 1.17-5 Oprykning sker i henhold til §3.
- 1.17-6 U13P-klassen kan køre med U13D – dog med egen point- og præmierække.

#### 1.18 U11D/U11P (2 separate klasser)

- 1.18-1 Klasserne er åbne for ryttere, der i kalenderåret fylder 9 og 10 år og nedrykkede ryttere fra U13D/U13P.  
2. års U9-ryttere kan søge licens i U11D/U11P i efterårssæsonen. Klubberne indstiller til DCU's Landevejsudvalg, hvis de har U9-ryttere, der ønsker licens i U11D/U11P. Klubberne skal begrunde deres indstilling med fokus på barnets trafikikkerhed og modenhed. Herefter foretager DCU's Landevejsudvalg i samarbejde med distrikternes BU-udvalg en vurdering på, om U9-rytteren får lov til at tegne licens.
- 1.18-2 Klassen kræver licens i kategori Youth.

- |        |  |
|--------|--|
| 1.18-3 | Maksimumsdistancerne: tidskørsler: 10 km, linjeløb: 15 km.   |
| 1.18-4 | Maksimumsgearing er 6,18 meter/pedalomdrejning. Det er ikke tilladt at køre med låst gear. Dog kan der dispenseres for udenlandske ryttere i begrænset omfang. |
| 1.18-5 | Oprykning sker i henhold til §3.   |
| 1.18-6 | U11P-klassen kan køre med U11D – dog med egen point- og præmierække.   |

## § 2 Samkørsel

- 2.1 Ved samkørsel af 2 klasser køres den korteste distance.
- 2.2 Ved samkørsel er alle ryttere omfattet af service, hvis der køres med servicebiler.

## § 3 Op- og nedrykningsregler for U11-17-klasserne

- 3.1 Op- og nedrykning kan kun ske efter vurdering og godkendelse af DCU's Landevejsudvalg.
- 3.2 Oprykning af en rytter i ældste årgang i en klasse sker ud fra en samlet sportslig vurdering af rytteren.
- 3.3 En rytter kan kun rykkes op én gang pr. sæson.
- 3.4 Efter oprykning kan rytteren ikke længere deltage i løb i sin aldersmæssigt korrekte klasse – DM undtaget.
- 3.5 Nedrykning skal ske, hvor det skønnes, at en rytter ikke har den normale kapacitet for sin aldersmæssigt korrekte klasse. Rytteren skal rykke tilbage i sin korrekte aldersklasse efter individuel vurdering af DCU's Landevejsudvalg.
- 3.6 Op- og nedrykkede ryttere skal under DM køre i deres aldersmæssigt korrekte klasse.

## § 4 Pointgivning

- 4.1 Point i landevejsløb uddeles efter følgende skala til de ryttere, der har indkørt placering i pointrækken:

1. plads – 20 point
2. plads – 18 point
3. plads – 16 point
4. plads – 10 point
5. plads – 8 point
6. plads – 6 point
7. plads – 5 point
8. plads – 4 point
9. plads – 3 point
10. plads – 2 point
11. plads – 2 point
12. plads – 2 point
13. plads – 2 point
14. plads – 2 point
15. plads – 2 point
- 16.-25. plads – 2 point (gælder kun i klasserne U11D, U11P, U13D, U13P, U15D, U15P, U17D, U17P, og kun hvis de er i pointrækken)

- 4.2 I U11D, U11P, U13D, U13P, U15D, U15P, U17D og U17P gives der til placeringer uden for pointrækken 1 point til alle fuldførende.

- 4.3 Pointrækken beregnes som:

- |       |   |
|-------|---|
| 4.3-1 | Efteranmeldelser skal tælles med i opgørelsen, hvis arrangøren har accepteret dem.  |
| 4.3-2 | I elite, U23, U19 og master fordeles point i forholdet 1:3 for op til og med 30 tilmeldte ryttere; point udløses pr. påbegyndt 3. tilmeldte rytter. |
| 4.3-3 | I elite, U23, U19 og master fordeles point i forholdet 1:5 fra og med den 31. tilmeldte rytter; point udløses pr. påbegyndt 5. tilmeldte rytter.    |
| 4.3-4 | Forholdet 1:3 gælder i børn/unge for alle tilmeldte ryttere.  |

- 4.4 Placeringer i begge distrikter skal medregnes.

- 4.5 Placeringer ved officielle DM-løb for elite herre, elite dame, U23/U23P og U19D/U19P tæller dobbelt. Der gives ikke dobbelt point til BU-DM, da løbet er et uofficielt DM. Der gives ikke point til master DM-enkelstart og linjeløb, da løbene er årgangsløb.
- 4.6 UCI endagsløb og UCI-etapeløb for elite, herunder PostNord Danmark Rundt, giver ikke point.
- 4.7 Øvrige danske etapeløb på tid giver point efter slutresultatet i alle klasser. Point gives ud fra pointskala og regler nævnt i §4, stk. 4.1, 4.2 og 4.3.
- 4.8 Ved etapeløb på tid gives der udover point efter slutresultatet også point til nr. 1-2-3-4-5 på hver etape (prolog undtaget) i hver klasse med hhv. 6-4-3-2-1 point. Point for det samlede slutresultat i henhold til §4, stk. 4.7.
- 4.9 Ved partidskørsel får hver rytter point efter denne skala: 10-9-8-6-4-3-3-2-2-1 point.
- 4.10 Der kan ikke tildeles point i følgende løbsformer:
- |        |  |
|--------|--|
| 4.10-1 | Alle løbsformer med blandede klasser (herunder også gadeløb) |
| 4.10-2 | Løb som afgøres på point                                     |
| 4.10-3 | Stafet og holdløb  |
| 4.10-4 | Invitationsløb   |
- 4.11 Oprykning skal ske, når tilstrækkeligt pointtal er opnået jf. reglerne for de enkelte klasser. Det påhviler rytteren selv at oplyse herom.

## § 5 Præmierække

- 5.1 I landevejssløb uddeles der præmier i henhold til de individuelle vedtagne regler om præmiering i hhv. Distrikt Sjælland og Distrikt Jylland/Fyn.
- |       |  |
|-------|--|
| 5.1-1 | I elite, U23H/U23PD, U19D/U19P og master-klasserne præmieres der med maksimum 15 præmier.  |
| 5.1-2 | I BU-klasserne præmieres der med maksimum 25 præmier – ved flere end 75 startende i en BU-klasse opfordres arrangøren til at forhøje præmieantallet.     |
| 5.1-3 | Efteranmeldelser skal tælles med i opgørelsen, hvis arrangøren har accepteret dem.   |
| 5.1-4 | I elite, U23, U19 og master fordeles præmierne i forholdet 1:3 for op til og med 30 tilmeldte ryttere; præmie udløses pr. påbegyndt 3. tilmeldte rytter. |
| 5.1-5 | I elite, U23, U19 og master fordeles præmierne i forholdet 1:5 fra og med den 31. tilmeldte rytter; præmie udløses pr. påbegyndt 5. tilmeldte rytter.    |
| 5.1-6 | Forholdet 1:3 gælder i børn/unge for alle tilmeldte ryttere.   |
- 5.2 I klasserne U11D/U11P, U13D/U13P samt U15D/U15P skal det tilstræbes at præmiere hele præmierækken med pokaler.  
Ved etapeløb i BU-klasserne præmieres kun slutresultatet med pokaler.  
Der henstilles til, at der i U11D/U11P og U13D/U13P udover præmierækken også gives pokaler til alle fuldførende ryttere.
- 5.3 I BU-klasserne m/k skal podiet fyldes hver gang, der er tre eller flere ryttere til start, og alle på podiet skal have præmie.
- 5.4 Arrangøren skal sørge for præmier til alle præmierækker.
- 5.5 DCU's administration udarbejder årligt en overordnet beskrivelse af præmiepenge til de enkelte klasser i officielle DCU-cups og officielle mesterskaber. Disse er afhængige af og varierer efter sponsornavn og sponsoraftale.

## § 6 Løbsprogram/Løbspropositioner

- 6.1 Arrangøren skal udarbejde et program/løbspropositioner for arrangementet, som skal indeholde – som minimum – følgende oplysninger:
- |       |                                      |
|-------|--------------------------------------|
| 6.1-1 | At løbet afvikles under DCU's regler |
| 6.1-2 | At DCU's bødeskala er gældende       |
| 6.1-3 | Hvilke klasser, der arrangeres for   |
| 6.1-4 | Hvilken løbstype, der arrangeres     |
| 6.1-5 | Starttid for indskrivning            |
| 6.1-6 | Starttid for de enkelte afdelinger   |
| 6.1-7 | Startsted og opløbssted              |

- 6.1-8 Rutebeskrivelse med distancer, profil og angivelse af dropzoner
- 6.1-9 Hvis nødvendigt – langnings zones placering og længde, samt hvornår langning må finde sted
- 6.1-10 Hvis etableret: placering og længde af dropzone for affald
- 6.1-11 Juryens bemanning
- 6.1-12 Arrangørens navn, adresse og telefonnummer.

## § 7 Sikkerhed

- 7.1 Arrangøren skal sørge for god afmærkning af ruten med angivelse af alle forhindringer, skarpe sving og mulige forhindringer, som han kan forventes at kunne forudse.
- 7.2 Arrangøren skal sørge for mindst 1 førerbil foran hvert felt – 2 for A-klassen.
- 7.3 En zone på mindst 300 meter før og 100 meter efter målstregen skal afspærres. Zonen er udelukkende forbeholdt arrangørens medarbejdere, ryttere, førstehjælpere, holdledere, juryen og akkrediterede personer.

## § 8 Radio tour

- 8.1 Arrangøren skal sørge for en velfungerende radiokommunikation for alle kørende personer.

## § 9 Opførsel

- 9.1 En rytter må ikke opføre sig på en måde, som kan bringe sporten i miskredit eller nedgøre frivillige hjælpere, publikum eller andre deltagere. For aktive under 18 år gælder denne regel også forældre/værge og en eventuel straf vil tilfalde rytteren.
- 9.2 En rytter må – under sanktionsansvar – kun kaste ting fra sig i de angivne dropzoner.
- 9.3 Det er forbudt at bruge og/eller medbringe ting af glas på cyklen.
- 9.4 En rytter må ikke holde fast i eller skubbe fra på en bil/motorcykel for at opnå en fordel.
- 9.5 Rytteren skal indtage standardposition på cyklen, som defineres i kap. 5 §6. Denne position kræver, at de eneste støttepunkter er: fødder på pedalerne, hænder på styret og bagdelen i sadlen.

## § 10 Hændelser

- 10.1 I tilfælde af en ulykke eller anden hændelse, som kan få indflydelse på det endelige resultat, må arrangøren, efter accept fra juryen, til hver en tid:
  - 10.1-1 ændre ruten
  - 10.1-2 neutralisere løbet for en periode
  - 10.1-3 annullere løbet/etapen
  - 10.1-4 annullere en del af løbet/etapen inklusiv alle løbende klassifikationer og genstarte løbet/etapen omtrent, hvor hændelsen indtraf
  - 10.1-5 lade det øjeblikkelige resultat gælde
  - 10.1-6 stoppe og genstarte løbet/etapen med de tidsforskelle, som var gældende, da hændelsen indtraf.

## § 11 Udgåede ryttere

- 11.1 En rytter, som vælger at udgå af et løb, skal øjeblikkeligt fjerne sine numre.
- 11.2 Han må ikke krydse målstregen.

## § 12 Biler

- 12.1 Enhver bil med tilladelse til at køre i et løb skal være tydeligt markeret og udstyret med radio tour.
- 12.2 Bortset fra på tidskørsler må ingen bil overstige 1,66 meter i højden.
- 12.3 Ingen følgebilers vinduer må være tildækkede, så man ikke kan se igennem bilen, eller fyldte med klistermærker, udover dem arrangøren uddeler til identifikation.

- 12.4 Enhver, som følger med i bil i løbet, skal have gyldig licens; æresgæster og journalister undtaget.
- 12.5 Ingen må kaste noget fra sig fra bilen undervejs.

### § 13 Kamera-motorcykler

- 13.1 Højest 5 kamera-motorcykler og 2, som optager lydside er tilladt i et løb.

### § 14 Færdsel under løbet

- 14.1 Chauffører og motorcykelpiloter har ansvaret for deres køretøj under løbet og skal øjeblikkeligt følge enhver anmodning og instruktion fra juryen eller arrangøren.
- 14.2 Personer, som ikke retter sig efter førnævnte anmodning eller instruktion, vil blive straffet.
- 14.3 Straffen gælder omgående og udmåles af juryen med accept fra arrangøren.
- 14.4 Ingen personer må acceptere, at ryttere holder fast i deres køretøj og vil blive bortvist fra løbet herfor.
- 14.5 Fotografering og film/video fra en bil i bevægelse er ikke tilladt.
- 14.6 Pressebiler må ikke køre på siden af andre biler undtagen for at kunne komme hurtigere væk, når de har fået tilladelse til det, eller hvis jury-præsidenten anmoder om det.
- 14.7 Foran feltet skal motorcykler – uden umiddelbart ærinde eller tilladelse – holde sig foran den forreste kommissærbil.
- 14.8 For at fotografere skal de bevæge sig langsomt og årvågent på højde med fronten af feltet, fotografere og derefter hurtigt vende tilbage foran kommissæren.
- 14.9 Ingen motorcykel foran feltet må lade sig overhale af feltet, medmindre han er blevet fanget. Inden han vender tilbage til sin oprindelige position, skal han have en kommissærs tilladelse til det.
- 14.10 Ved målstregen skal de tydeligt markerede fotografer holde sig til de afmærkede områder.
- 14.11 Motorcykler må ikke befinde sig i nærheden af feltet eller enkelte ryttere uden ærinde eller tilladelse til det.
- 14.12 Det er ikke tilladt at filme fra en motorcykel på de sidste 500 meter.

### § 15 Løbets start

- 15.1 Ryttere skal skrive sig ind senest 15 minutter før start. Indskrivningen lukkes senest 10 minutter før start.
- 15.2 Indskrivningen skal overvåges af en kommissær, af arrangøren eller en af juryen/arrangøren udpeget official.
- 15.3 Indskrivning kan udelades ved tidskørsler.
- 15.4 Kommissæren ved start eller starteren skal sikre sig, at rytterne overholder reglerne for udstyr; cykler, tøj, rygnumre osv.
- 15.5 I klasserne U11D-U15D og U11P-U17P skal der anvendes neutral start ved førerbilen. Det skal ske med maks. 15 km/t de første 2-300 meter og maksimalt 1000 meter med op til 20 km/t. Når førerbilen kører fra feltet, skal det ske så hurtigt, at der ikke gives fordel til de forreste ryttere.
- 15.6 I klasserne U11D-U15D og U11P-U17P skal der som minimum være 1 neutral feje-/slutbil, som kan samle uheldsramte ryttere og cykler op.

### § 16 Opløbet

- 16.1 Målstregen skal bestå af en sort linje med en bredde på 4 cm midt på en hvid streg med en bredde på 72 cm, dvs. med 34 cm hvidt på hver side af den sorte målstreg.
- 16.2 For MTB er den hvide stribe 20 cm med 8 cm hvidt på hver side af den sorte målstreg.



- 16.3 Målgang sker i det øjeblik, hvor forhjulets forreste dækkant passerer et lodret plan trukket fra den første kant af målstregen. Den "første kant af målstregen" regnes fra løbsretningen. Målfotoet er afgørende i bedømmelsen af målgang.
- 16.4 Medmindre andet er aftalt, kan målgangen også markeres og noteres af andet teknisk udstyr, hvis det er accepteret af juryen.
- 16.5 I disciplinerne landevej, MTB, BMX og cykelcross skal et banner tværs over ruten med ordet 'MÅL' markerer målstregens placering. Er dette ikke muligt, markeres målgangen med et skakternet flag.
- 16.6 Efter målgang skal rytteren fortsat udvise hensynsfuldhed over for andre trafikanter.
- 16.7 Det er forbudt at køre imod opløbet eller passere målstregen i ikke-løbsretning.

## § 17 Danske regler

- 17.1 Der må kun køres to åbne landevejssløb på samme løbsdag i samme klasse – henholdsvis ét øst og ét vest for Storebælt.

## § 18 Endagsløb

### 18.1 Ruten

- 18.1-1 Arrangøren skal sørge for skilte, som markerer følgende distancer: 0 km, 50 km samt følgende resterende distancer: 25, 20, 10, 5, 4, 3 og 2 km.
- 18.1-2 I løb, som køres på rundstrækning, skal resterende antal omgange markeres i stedet for.
- 18.1-3 I alle løbsformer skal følgende resterende distancer markeres med skilte: 500, 300, 200, 150, 100, 50 meter.
- 18.1-4 De sidste 1000 meter skal markeres med en rød trekant over vejbanen. Udover målbanneret må ingen bannere opsættes efter banneret med den røde trekant.
- 18.1-5 Hvis løbet køres på en rundstrækning, skal den være mindst 12 km lang. For ruter under 12 km, skal der søges om dispensation fra DCU.
- 18.1-6 Afsluttes løbet på små omgange skal følgende overholdes:
- 18.1-7 Længden skal være mindst 3 km.
- 18.1-8 Maksimum antal af omgange er fastsat til:  
3 for omgange mellem 3 og 5 km  
5 for omgange mellem 5 og 8 km  
8 for omgange mellem 8 og 12 km
- 18.1-9 Kommissærerne skal gøre alt for, at løbet på afsluttende omgange afvikles sportsligt korrekt, specielt når løbssituationen ændres efter indgang på de afsluttende omgange.

### 18.2 Løbets start

- 18.2-1 Den reelle start skal ske – flyvende eller med stop – senest 10 km fra den neutrale start.

### 18.3 Rytternes opførsel under løbet

- 18.3-1 Alle ryttere kan frit udveksle og hjælpe hinanden med mindre ting så som forplejning, drikke, værktøj eller tilbehør.
- 18.3-2 Hjul- eller cykelskift og afventning af tabte eller uheldsramte ryttere er kun tilladt for ryttere fra samme klub og klasse.
- 18.3-3 Ryttere må ikke skubbe hinanden.
- 18.3-4 Ryttere kan undervejs skille sig af med tøj, beklædning o. lign. ved at give dem til klub- eller servicebiler. Det skal dog ske bagved jurychefens bil.
- 18.3-5 Det er tilladt én rytter at samle ind og falde ned med tøjet, flaskerne el.lign., ligesom han også må køre op med de samme ting.
- 18.3-6 Hvis løbet afsluttes på afsluttende omgange som beskrevet i 18.1-6, må ryttere kun hjælpe hinanden, hvis de har kørt den samme distance i løbet og kører i samme klasse.

### 18.4 Forplejning

- 18.4-1 Forplejning må i danske løb gives til de klasser, der skal køre en distance over 100 km.  
Juryen kan til enhver tid give dispensation til forplejning i klasser, der kører under 100 km.

- 18.4-2 Arrangøren skal sørge for et egnet sted på ruten, hvor forplejning kan gives. Forplejningszonen skal være flad eller svagt stigende, bred og med god oversigt over vejen samt mindst 300 meter lang.
- 18.4-3 Forplejning må kun ske fra højre side af vejen.
- 18.4-4 Forplejning er ikke tilladt på kraftige stigninger, nedkørsler, på de første 30 km eller på de sidste 20 km.
- 18.4-5 Juryen kan tillade forplejning tidligere, hvis det skønnes nødvendigt. Besluttet det at forpleje tidligere, skal beslutningen kommunikeres ud til de berørte deltagere.

## 18.5 Service

- 18.5-1 Ryttere må kun modtage teknisk service fra neutral service, "fejkekosten" eller en klubbil. Det sidste kun, hvis løbet afvikles med klub-/holdservicebil.
- 18.5-2 Service skal altid ske bagved feltet eller gruppen og stillestående. Det er ikke tilladt at smøre kæde fra et køretøj i bevægelse.
- 18.5-3 Det er forbudt at holde forberedt udstyr klar uden på bilen. Personer i en bil må ikke række eller læne sig ud.
- 18.5-4 Hvis motorcykelservice findes, må motorcyklen kun medbringe reservehjul.

## 18.6 Jernbaneoverskæringer, vejboomme o. lign.

- 18.6-1 Det er strengt forbudt at passere en jernbaneoverskæring el.lign., hvis bommene er nede eller en tydelig afspærring eksisterer.
- 18.6-2 Ud over en mulig bøde for trafikforseelse vil man blive taget ud af løbet.
- 18.6-3 For jernbaneoverskæringer gælder desuden UCI's art. 2.3.034
- 18.6-4 Hvis én eller flere udbrydere opholdes af en jernbaneoverskæring, som åbnes inden feltet når frem, gøres der ingenting.
- 18.6-5 Hvis én eller flere udbrydere med mere end 30" forspring opholdes af en jernbaneoverskæring, og feltet indhenter dem, inden den åbnes, skal der neutraliseres og genstartes med de registrerede tidsintervaller, når de officielle biler har passeret jernbaneoverskæringen. Hvis forspringet er mindre end 30" gøres der ingenting.
- 18.6-6 Hvis én eller flere udbrydere når over en jernbaneoverskæring, og den lukkes for feltet, gøres der ingenting.
- 18.6-7 En hver anden situation; forlænget lukketid af boomme el.lign. skal løses af kommissærerne.

## 18.7 Spurt

- 18.7-1 Det er forbudt at afvige fra den valgte bane, når spurten indledes. Det gælder også for indlagte sprints.
- 18.7-2 Det er forbudt at udsætte andre for fare i spurten eller indlagte sprints eksempelvis ved at fjerne den ene hånd eller begge hænder fra styret.

## 18.8 Placeringer

- 18.8-1 Placeringerne er altid fastlagt af rækkefølgen i målgangen. Placeringerne bestemmer tildeling af præmier og point.
- 18.8-2 Rækkefølgen over målstregen bruges endvidere til at adskille ryttere, der står lige i de indlagte konkurrencer.
- 18.8-3 Ryttere, som krydser målstregen i et felt, tildeles den samme tid.

## § 19 Individuelle tidskørsler

### 19.1 Ruten

- 19.1-1 Ruten skal være sikker og fuldstændigt afmærket.
- 19.1-2 Fra løbets start må ruten kun befærdes af ryttere i konkurrence og deres følgebiler.
- 19.1-3 Resterende distance skal angives for 5. km.
- 19.1-4 Arrangøren skal sørge for en rute til opvarmning.

### 19.2 Startrækkefølge

- 19.2-1 Startrækkefølgen sættes af arrangøren ud fra de i programmet beskrevne kriterier. Undtaget herfra er officielle mesterskaber og officielle cups.
- 19.2-2 Ryttere skal starte med samme interval. Intervallet kan forlænges for de sidst startende ryttere.

### 19.3 Starten

- 19.3-1 Ryttere skal være klar og gearkontrol overstået senest 5 minutter før start.
- 19.3-2 Rytteren skal starte fra stillestående position. Han kan holdes og frigøres uden skub af en holder. Den samme holder, udpeget af juryen eller arrangøren, skal holde samtlige ryttere i samme klasse.
- 19.3-3 Starten skal ske fra en startrampe. Rampen er ikke et krav for U17 og ned.
- 19.4 Tidtagning
- 19.4-1 Rytteren skal starte under starterens kommando efter hans nedtælling. Hvis en rytter kommer for sent, vil hans tid blive beregnet ud fra den fastlagte starttid.
- 19.4-2 Der skal tages mellemtider på strategiske steder undervejs. Mellemtiderne skal meddeles til målstregen og radio tour.
- 19.4-3 Tidtagning skal ske med mindst 1/10 sekunds nøjagtighed.
- 19.5 Løbets afvikling
- 19.5-1 I tidskørsler må ingen ryttere tage føringer eller pace, hverken frivilligt eller ufrivilligt. Ved pace forstås enhver situation, hvor 25 meter-reglen ikke overholdes.
- 19.5-2 Forbi kørsel skal ske med mindst 2 meters sideværts afstand, hvis det er muligt.
- 19.5-3 Efter 1 km skal rytteren, som blev indhentet, være mindst 25 meter bag den anden.
- 19.5-4 Hvis det er nødvendigt, skal kommissærerne tvinge rytterne til at overholde de 2 hhv. 25 meter uden hensyn til det gældende skema over tidsstraffe, se 19. Kapitel § 1.
- 19.5-5 Ingen ryttere må hjælpe hinanden.
- 19.5-6 Arrangementets program skal beskrive, om forplejning er tilladt og hvordan.

## § 20 Præmieoverrækkelse

- 20.1-1 Ryttere på placeringerne 1, 2 og 3 skal stille til præmieoverrækkelse i klub-/teamtøj, hvis arrangøren har en officiel ceremoni herfor. Cykler regnes ikke som en del af påklædningen, og må ikke medbringes på podiet.
- 20.1-2 Ryttere, som fører eller vinder andre indlagte konkurrencer, skal stille til præmieoverrækkelse, hvis arrangøren har en officiel ceremoni herfor.

## § 21 Følgébiler

- 21.1 Hvis propositionerne åbner mulighed for at tilmelde en følgebil, skal følgebilen have plads til en eventuel kontrollant.
- 21.2 Følgébiler skal ligge mindst 25 meter bag rytteren og må aldrig køre forbi eller op til ham. I tilfælde af service må det kun ske, hvis rytter og bil holder stille, og bilen må ikke være en hindring for andre.
- 21.3 Følgebilen for en rytter, som er ved at blive indhentet, skal falde ned bag den kommende rytters følgebil, når afstanden mellem de to ryttere er mindre end 100 meter.
- 21.4 En følgebil til en rytter, som har hentet en anden, må ikke køre forbi den hentede rytter, før afstanden mellem rytterne er mindst 50 meter. Hvis afstanden igen reduceres, skal følgebilen igen falde ned bag den hentede rytter.
- 21.5 Følgebilen må medbringe nødvendigt materiel.
- 21.6 Det er forbudt at holde forberedt udstyr klar uden på bilen. Personer i en bil må ikke række eller læne sig ud.
- 21.7 Hvis motorcykelservice findes, må motorcyklen kun medbringe reservehjul.
- 21.8 Megafoner eller højttalere er tilladt.
- 21.9 Følgébiler skal bære skilt med navn på rytter eller hold.

## § 22 Holdtidskørsler

- 22.1 For holdtidskørsler gælder samme regler som for individuelle tidskørsler med nedenstående tilføjelser:
- 22.2 Deltagere

- 22.2-1 Arrangøren skal i propositionerne og programmet angive antallet af ryttere på holdet; minimum 2, maksimum 10.
  - 22.2-2 Ved tilmelding skal holdet også tilmelde en følgebil med ansvarlig holdleder og kontrollant.
  - 22.2-3 Hold, som ikke tilmelder en kontrollant, skal nægtes start.
  - 22.2-4 Kontrollanten skal være bekendt med reglerne for holdtidskørsler.
  - 22.2-5 Kontrollanten skal placeres i følgebilen, som starter umiddelbart før hans eget hold og her observere, om løbet afvikles korrekt.
  - 22.2-6 Kontrollanten for det først startende hold skal placeres i følgebilen for det sidst startende hold. Han kan dog ikke placeres i en bil for sit eget hold, hvis der skulle være mere end ét hold fra samme klub/team.
  - 22.2-7 Kontrollanten skal aflevere en skriftlig rapport om forløbet efter målgang.
- 22.3 Ruten
- 22.3-1 Ruten skal være tilstrækkelig bred, undgå skarpe sving, være sikker og fuldstændigt afmærket.
  - 22.3-2 Resterende distance skal angives for 10. kilometer. Den sidste kilometer skal angives af en rød trekant.
- 22.4 Starten
- 22.4-1 Tiden for et hold, som kommer for sent, skal beregnes fra den programsatte tid. Hvis en rytter kommer for sent, kan holdet vælge at vente på ham eller tage starten til programsat tid. Rytteren skal da starte alene med fradrag ift. den programsatte tid for holdet.
- 22.5 Tidtagning
- 22.5-1 Arrangøren skal i programmet angive, hvilken rytter på holdet, der tæller ved målgang.
- 22.6 Løbets afvikling
- 22.6-1 Ryttere på samme hold må pace hinanden, så længe de fortsat er i konkurrence.
  - 22.6-2 Ryttere, selv fra samme hold, må ikke skubbe hinanden.
  - 22.6-3 Det er tilladt ryttere fra samme hold at udveksle forplejning, drikke, hjul, cykler og anden hjælp undervejs.
- 22.7 Tabte ryttere
- 22.7-1 Tabte ryttere eller ryttere, som har opgivet, må under ingen omstændigheder hjælpe de tilbageværende ryttere senere i løbet.

## § 23 Etapeløb

### 23.1 Definition

- 23.1-1 Et etapeløb afvikles over mindst 2 dage med et samlet resultat. Det kan sammensættes af tidskørsels- og linjeløbsetaper.
- 23.1-2 Medmindre andet fremgår af det efterfølgende, afvikles linjeløbsetaper efter linjeløbsreglerne og tidskørselsetaper efter reglerne for tidskørsler.
- 23.1-3 Etapeløb kan kun køres af tilmeldte hold.
- 23.1-4 Et etapeløb på UCI's kalender skal have mindst 5 udenlandske hold til start – ikke blot tilmeldt.
- 23.1-5 Et etapeløb på DCU's kalender må have højst 3 udenlandske hold til start.

### 23.2 Deltagere

- 23.2-1 Et blandet hold (mixed team) anses for at være udenlandsk, hvis flertallet af dets ryttere er udenlandske.
- 23.2-2 Et blandet hold må kun bestå af ryttere fra hold, der kan deltage i løbet jvf. UCI's art. 2.1.005 og hvis hold ikke deltager i det samme løb.
- 23.2-3 Et blandet hold må ikke have ryttere fra et UCI World Tour Team.
- 23.2-4 Ryttere fra blandede hold og ryttere fra andre enheder skal køre i samme trøje, som dog må bære deres almindelige sponsor. Består sådan et hold af ryttere af forskellig nationalitet, må trøjen under ingen omstændigheder være en nationaltrøje.
- 23.2-5 Kun ryttere fra landets nationale UCI Continental Teams, nationale og regionale hold, klub- og distrikthold må deltage i nationale løb.

### 23.3 Prolog

- 23.3-1 En prolog kan medtages i et etapeløb på følgende betingelser:

- 23.3-2 Den må ikke overstige 8 km.  
 23.3-3 Den skal køres som en individuel tidskørsel. Hvis der er tilmeldt mere end 60 ryttere, må startintervallet ikke overstige 1 minut.  
 23.3-4 Prologresultatet tæller med i det samlede resultat.  
 23.3-5 Enhver rytter, som rammes af uheld og derfor ikke kan gennemføre prologen, må starte den følgende etape med samme tid som den langsomste rytter på prologen.  
 23.3-6 Ingen rytter må deltage eller tvinges til at deltage i et løb samme dag som prologen.  
 23.3-7 Dagen for prologen tæller som en løbsdag.

#### 23.4 Løbsdage

- 23.4-1 Børn/Unge Maksimum 4 dage  
 23.4-2 U19 - herre/dame Maksimum 4 dage  
 23.4-3 U23 Maksimum 5 dage  
 23.4-4 Elite herre/dame Maksimum 5 dage  
 23.4-5 Master Maksimum 4 dage

#### 23.5 Distancer

- 23.5-1 Prologen regnes ikke med ved udregning af det daglige gennemsnit.  
 23.5-2 Rytteren skal gennemføre hele distancen for hver etape for at kunne fortsætte i løbet.

	Maksimum dagligt gennemsnit	Maksimum daglig distance	Maksimum distance på tidskørsel	Maksimum distance på holdtidskørsel
Elite herre	180	240	60	60
Elite herre + U23	180	240	60	60
U23	150	180	40, halvetape: 15	50, halvetape: 35
U19 herre	100	120	30, halvetape: 15	40, halvetape: 25
U19 Cup-løb	120	140		
Elite dame	100	130	40	50
U19 dame	60	80	15	20

Tabel 1 Tilladte etapeløbsdistancer

#### 23.6 Halvetaper

- 23.6-1 Antallet af halvetaper er – uden at tælle prologen med – begrænset til 2 for løb under 6 løbsdage og 4 for løb med mere end 6 løbsdage.

#### 23.7 Hviledage

- 23.7-1 I etapeløb med 11 eller flere løbsdage skal der være mindst 1 hviledag.

#### 23.8 Konkurrencer

- 23.8-1 Arrangementet kan indeholde forskellige konkurrencer, der alle skal være sportsligt baserede.  
 23.8-2 Det individuelle klassemment på tid er obligatorisk (herefter kaldet GC).  
 23.8-3 På basis af de indlagte konkurrencer kan der uddeles maksimalt 4 førertrøjer.  
 23.8-4 Der skal være en førertrøje til den førende rytter i GC.  
 23.8-5 Tiden, som tages af tidtagerne, skal indgå i GC med modregning af bonus- og strafsekunder. Bonussekunder tæller kun med i GC.  
 23.8-6 Hvis to ryttere har samme tid, afgør hundrededelen for de individuelle tidskørsler inklusive prologen deres placeringer.  
 Hvis det igen giver uafgjort, og/eller der ikke er nogen individuel tidskørsel, afgøres placeringerne ved at lægge de individuelle placeringer på alle etaper – undtagen holdtidskørsler – sammen.  
 Giver det igen uafgjort, fastlægges placeringerne ud fra placeringerne på den sidst kørte etape.  
 23.8-7 Den daglige holdkonkurrence fastlægges ud fra tiderne for et holds 3 bedst placerede ryttere på dagens etape. I tilfælde af uafgjort afgøres placeringerne af de bedst placerede rytteres indbyrdes placeringer på etappen.  
 23.8-8 Den endelige holdkonkurrence udregnes ved at lægge de daglige tider sammen. I tilfælde af uafgjort afgøres rækkefølgen ud fra:

- flest 1. pladser i den daglige holdkonkurrence  
flest 2. pladser i den daglige holdkonkurrence  
osv.
- 23.8-9 Hvis det også ender med uafgjort, afgøres konkurrencen efter, hvordan holdenes bedste rytter er placeret i GC.
- 23.8-10 Ethvert hold, som er reduceret til under 3 ryttere, udgår af holdkonkurrencen.
- 23.8-11 I tilfælde af uafgjort i den endelige individuelle sprintkonkurrence afgøres den efter følgende kriterier, indtil der ikke længere er lighed mellem rytterne:  
Antallet af etapesejre  
Antallet af vundne indlagte spurter  
Placering i den endelige GC
- 23.8-12 I tilfælde af uafgjort i den endelige individuelle bjergkonkurrence afgøres den efter følgende kriterier, indtil der ikke længere er lighed mellem rytterne:  
Antallet af førstepladser i højeste kategori af stigninger.  
Antallet af førstepladser i næsthøjeste kategori af stigninger osv.  
Placering i den endelige GC
- 23.8-13 Den førende rytter i de indlagte konkurrencer og GC – undtagen holdkonkurrencen – skal bære den respektive trøje.
- 23.8-14 Hvis en rytter fører mere end én konkurrence, skal trøjerne prioriteres efter følgende:  
Førertrøjen i GC  
Førertrøjen i pointkonkurrencen  
Førertrøjen i bjergkonkurrencen  
Førertrøjen i andre indlagt konkurrencer; ungdom, kombination osv.  
fastsættes af arrangøren.
- 23.9 Bonus sekunder
- 23.9-1 Bonussekunder kan tildeles efter følgende betingelser:
- 23.9-2 På halvetaper kan indlægges maksimalt 1 sprint.
- 23.9-3 På almindelige etaper kan indlægges maksimalt 3 sprints.
- |  |                        |                        |
|--|------------------------|------------------------|
|  | Indlagte sprints giver | 3" – 2" – 1" sekunder  |
|  | Målgang: halvetaper    | 6" – 4" – 2" sekunder  |
|  | almindelige etaper     | 10" – 6" – 4" sekunder |
- 23.9-4 Der må ikke tildeles bonussekunder i en indlagt sprint uden, at der også tildeles ved målgang.
- 23.9-5 Bonussekunder tæller alene i GC. Bonussekunder må ikke tildeles for tidskørsler eller på prolog.
- 23.10 Individuelle tidskørsler
- 23.10-1 Startrækkefølgen i tidskørsler fastlægges som den omvendte rækkefølge af GC. Juryen kan ændre rækkefølgen for at undgå, at ryttere fra samme team/klub starter lige efter hinanden.
- 23.10-2 På prologen, eller hvis den første etape er en tidskørsel, fastlægges startrækkefølgen af juryen i samarbejde med arrangøren. Klubben/holdet skal selv fastlægge, i hvilken rækkefølge deres ryttere starter.
- 23.11 Holdtidskørsler
- 23.11-1 Startrækkefølgen i holdtidskørsler fastlægges som den omvendte rækkefølge af det generelle holdklassement. Hvis der ikke findes et klassement, fastlægges startrækkefølgen ved lodtrækning.
- 23.11-2 Resultatet af en holdtidskørsel skal kun tælle med i GC og det generelle holdklassement. Det skal fremgå af reglerne og propositionerne, hvordan tider bliver taget – også for tabte ryttere.

## § 24 Servicereglement

- 24.1 Følgende reglement er minimumskrav og gældende for servicevogne i alle landevejssløb afholdt i Danmark – undtagen løb, der er godkendt som UCI-løb, hvor der køres efter UCI's reglement.
- 24.2 Generelt om service
- 24.2-1 Chauffører, mekanikere og andre, der yder service fra en servicevogn under et løb, skal have den tilsvarende licens.
- 24.2-2 Den første servicevogn i kortegen placeres altid umiddelbart efter kommissærvognen, der altid er første vogn efter feltet eller udbrydere.
- 24.2-3 Ingen servicevogn må have monteret synlig anhængerkrøg.
- 24.3 Servicevognes deltagelse i løb

- 24.3-1 Servicevogne skal overholde den turnusordning for kortegen, som serviceordningen i det respektive distrikt har tildelt inden løbet. Servicevogne, der starter foran feltet, skal hjælpe alle ryttere i udbrud, og de skal indgå i den gældende turnus, hvis de efter at have ydet service kommer »ned« efter feltet.
  - 24.3-2 Servicevogne må under løbet kun forlade kortegen med kommissærernes tilladelse.
  - 24.3-3 Servicevogne skal køre løbet igennem, medmindre der foreligger force majeure, eller kommissærerne har givet servicevognen tilladelse til at forlade løbet.
- 24.4 Servicering
- 24.4-1 Service skal foretages i højre side af vejen og efter feltet. Der kan dispenseres herfra ved styrt o. lign. Ryttere, der selv placerer sig i venstre side af vejen, serviceres af sidste servicevogn i kortegen.
  - 24.4-2 Service ydes normalt:
  - 24.4-3 Ved at vognene placerer sig i kolonnen - også vognene foran feltet - i den aftalte orden mellem førervognen og kommissærvognen.
  - 24.4-4 Ved at den første neutrale servicevogn yder service til alle ryttere, der ikke er dækket af egen servicevogn.
  - 24.4-5 Når service er ydet, placerer vognen sig bagest i servicekolonnen, hvorefter oprykning efter service foran sker automatisk. Efter styrt, hvor flere vogne yder hjælp, genindtages pladsen i kortegen. I alle tilfælde skal chaufføren sørge for, at vognen ved standsning ikke blokerer vejbanen.
  - 24.4-6 Materiel til ryttere må ikke klargøres eller holdes ud af servicevognen.
- 24.5 Opkørsel med uheldsramt rytter i pace i danske løb
- 24.5-1 Opkørsel tillades kun, når færdselsloven kan overholdes. Rytteren/rytterne skal køres op til den første gruppe med mindst 5 ryttere og placeres efter den sidste servicevogn, hvorefter rytteren selv skal køre op til feltet. Servicevognen indtager sin plads i kortegen. I alle tvivlstilfælde er kommissærernes afgørelse gældende.
  - 24.5-2 Da DM er et UCI-løb, er der ingen opkørsel.
- 24.6 Professionelle ryttere
- 24.6-1 Professionelle ryttere har krav på service på lige fod med amatørerne, også selv om de ikke stiller med egen servicevogn.
- 24.7 Samkørsel
- 24.7-1 Er der samkørsel af A- og B-klasser, skal det fremgå af propositionerne, om der er service. B-ryttere skal betale for servicen i løb med samkørsel med A-klassen.

## § 25 Generelt om servicevogne, deres udstyr og mandskab

- 25.1 Typer af køretøjer
- 25.1-1 Kleinbusser og lignende større kassevogne tillades ikke som servicevogne i kortegen. Maksimumshøjde på køretøj er 166 cm, ekskl. evt. stativer.
  - 25.1-2 På strækninger med smalle/dårlige veje kan kommissærerne give tilladelse til, at der indsættes service-motorcykler med reservehjul.
- 25.2 Servicevognenes udstyr og mandskab
- 25.2-1 Servicevogne skal være tydeligt mærkede som servicevogne.
  - 25.2-2 Servicevognene skal være monteret med "Radio Tour" (walkie-talkie). De skal også være monteret med gult advarselsblink, der skal anvendes, når service ydes og under opkørsel.
  - 25.2-3 Servicevognene skal have en chauffør samt én mekaniker om bord. Vogne med kun én mand accepteres ikke i kortegen.
- 25.3 Neutral service
- 25.3-1 Neutrale servicevogne skal fra starten medbringe min. 4 sæt hjul i god stand, der er klar til brug. Hjulene skal passe til den klasse, der køres service for og skal overholde evt. maksimumgearinger.
  - 25.3-2 Hjul/ringe skal være mærkede.
- 25.4 Modtaget materiel
- 25.4-1 Ryttere, der modtager service, men ikke gennemfører løbet, skal straks aflevere hjul eller andet modtaget materiale ved målstregen, så servicevognen igen kan disponere over materiellet.

- 25.4-2 Ryttere, der har lånt materiel, skal senest 15 min. efter løbet aflevere det lånte til de respektive servicevogne.
- 25.4-3 Efterkommene disse bestemmelser ikke, kan ryttere idømmes en advarsel af kommissærerne og i gentagelsestilfælde idømmes karantæne.
- 25.4-4 Rytteren er ansvarlig for det materiel der er udleveres fra servicebiler
- 25.5 Klub- og teamservice
- 25.5-1 Hvor teams har tilmeldt servicevogne, yder de service til deres egne ryttere.
- 25.6 Tidskørsler
- 25.6-1 Ledsagende servicevogne skal bære skilte med rytterens eller holdets nummer eller navn, og vognen skal køre med nærløst tændt. Endvidere skal der i ledsagerbilens bagrude, på taget eller lignende være skiltning, så den bagfrakommende trafik kan se, at der befinder sig ryttere foran bilen.
- 25.6-2 Der må bruges råber (megafon) fra vognen. Mikrofon og højttaler kan også være tilsluttet bilens elnet. Højttaler kan evt. fastmonteres på vognen. Der må ikke spilles musik over højttaleren, og der må ikke fra vognen bruges anordninger, der angiver kadence o. lign.
- 25.6-3 Der må ikke gives forplejning under løbet, men rytterne må i holdtidskørsler gerne give hinanden flasker m.m. undervejs.
- 25.6-4 Vognen skal følge mindst 25 meter efter rytteren eller holdet, og vognen må ikke køre forbi eller køre op på siden af rytteren eller holdet, og den skal vende efter et eventuelt vendepunkt. Alle reparationer eller lignende skal ske med rytter og vogn stillestående.
- 25.6-5 Vognen må kun standse ved defekt – ellers ikke.
- 25.7 Forbi kørsler
- 25.7-1 Servicevognen til en rytter/et hold, der er ved at blive hentet, skal lade sig falde ind bag servicevognen til bagfrakommende rytters/holds servicevogn, så snart afstanden mellem rytterne/holdene er mindre end 100 meter.
- 25.7-2 Servicevognen til en rytter/hold, der er ved at hente foranliggende rytter/hold, må efter rytternes forbi kørsel ikke lægge sig efter sin(e) rytter(e), før der er mindst 50 meter imellem dem og de(n) forbi kørte. Mindskes afstanden igen til under 50 meter, skal servicevognen imellem rytterne straks lade sig falde tilbage bag de bagfrakommende.
- 25.8 Specielt ved holdtidskørsel
- 25.8-1 I holdtidskørsel skal en rytter efter defekt selv køre op til holdets øvrige ryttere igen.
- 25.8-2 Bliver en rytter sat under en holdtidskørsel, må holdets servicevogn ikke passere den satte rytter, før rytteren er sat med mindst 50 meter af de øvrige ryttere. Mindskes afstanden igen til under 50 meter, skal servicevognen igen lægge sig bag ved den satte rytter.
- 25.8-3 Servicevognen til en rytter/hold, der er ved at hente foranliggende rytter/hold, må efter rytternes forbi kørsel ikke lægge sig efter sin(e) rytter(e), før der er mindst 50 meter imellem dem og de(n) forbi kørte. Mindskes afstanden igen til under 50 meter, skal servicevognen imellem rytterne straks lade sig falde tilbage bag de bagfrakommende.

## § 26 Rækkefølgen i kortegen

### 26.1 Cup-løb

- 26.1-1 Til den første afdeling af en cup placeres servicevognen fra det hold, der havde den vindende rytter af sidste års cup på holdet, som forreste vogn, også selvom den pågældende rytter ikke længere kører på det hold. Den øvrige rækkefølge for kortegen findes ved lodtrækning.
- 26.1-2 I tilfælde hvor et team eller en klub har skiftet navn, men stadig har den samme organisation bag holdet, anses holdet for at være det hold, der havde den vindende rytter af sidste års cup på holdet.
- 26.1-3 Hvis det pågældende hold, der havde den vindende rytter af sidste års cup på holdet, ikke længere eksisterer, trækkes der lod om alle pladserne i kortegen.
- 26.1-4 Til de efterfølgende Cup-afdelinger bestemmes rækkefølgen ud fra hver klub eller holds bedst placerede rytter i cuppens samlede stilling.

### 26.2 DM-løb

Der henvises til servicereglementet for nationale mesterskaber.



### 26.3 Holdledermøde

- 26.3-1 Ved de nævnte løb skal der inden starten afholdes et holdledermøde med deltagelse af klub-, team- og holdledere samt kommissærer om serviceordning og rækkefølgen for vognkortegen – med en eventuel lodtrækning.

### 26.4 Lodtrækning

- 26.4-1 Ved lodtrækningen i alle de ovennævnte løb placeres servicevogne, som ikke er repræsenteret af en holdleder på holdledermødet, altid i sidste del af kortegen.

### 26.5 Repræsentanter fra DCU

- 26.5-1 I disse løb skal der gives plads for officielle repræsentanter fra DCU og presse.

### 26.6 I tvivlstilfælde

- 26.6-1 Ved tvivl om rækkefølgen, eller i løb, der ikke er nævnt her ovenfor, afgør løbsjuryen rækkefølgen i kortegen.

### 26.7 Ryttere fra samme hold

- 26.7-1 I de ovennævnte løb er det tilladt, at ryttere fra samme hold skifter cykel eller hjul indbyrdes ved defekt.

## 8. Kapitel Bane

### § 1 Klasseinddeling

- 1.1 Banesæsonen starter den 1. oktober og slutter den 30. september
- 1.2 Rytteren skal for hele banesæsonen have licens i den klasse, han tilhører, fra 1. januar det følgende kalenderår.

### § 2 Banens udformning

- 2.1 Enhver cement- eller træbane godkendes af DCU, der i princippet følger nedenstående regler for godkendelse. For at opnå UCI's godkendelse af banen - en forudsætning for at kunne afholde verdensmesterskaber for elite eller U19 eller for godkendelse af verdensrekorder - skal reglerne være opfyldte, opmåling være foretaget »med og mod uret« af arkitekt eller ingeniør, og tegninger af banen samt UCI's opmålingsskema være indsendt til UCI mindst én måned før afholdelsen af det pågældende arrangement.
- 2.2 En sort målelinje skal males, så stregens nederst - inderste - kant er 20 cm fra banens inderkant. På målelinjen afsættes et mærke for hver 5. meter, og hver 10. meter markeres med et meter-tal.
- 2.3 En rød sprinterstreg males så stregens øverste - yderste - kant er 90 cm fra banens inderkant.
- 2.4 Alle streger skal være 4-6 cm brede.
- 2.5 En blå stayerstreg males banen rundt i en afstand af 1/3 af banelegemets bredde beregnet fra banens inderkant, dog mindst 2,5 meter fra banens inderkant.
- 2.6 Fortovet (til start m.m., helst i lyseblå farve) skal i hele banens længde være min. 60 cm fra målelinjen mod inderkredsen. Med undtagelse af banen i Aarhus.
- 2.7 Området indenfor fortovet må aldrig befares, men skal dog være af en god beskaffenhed og uden forhindringer for ryttere i tilfælde af uheld eller maskinskade.
- 2.8 Maling til streger, reklamer m.m. på banelegemet skal være foretaget med skridsikker maling.
- 2.9 Øvrig konstruktion af banen - specielt svingene - godkendes i hvert enkelt tilfælde. Adgangen til banen skal ske via en tunnel eller bro. Baner, der skal anvendes til VM, skal have en længde af 250 eller 333,33 meter, men baner fra 250-500 meter kan anerkendes til VM.
- 2.10 Målstregen skal være en 4 cm sort streg malet i midten af en 72 cm bred hvid streg = 34 cm hvid streg på hver side af selve målstregen. En hvid streg tværs over banelegemet markerer, at afstanden herfra og til målstregen er 200 meter.
- 2.11 To røde streger halvt op i banen nøjagtig midt på langsiderne markerer start og mål i forfølgelsesløb.
- 2.12 Løbskommissærerne og måldommeren skal have plads nær målstregen, hvorfra hele banen kan overses. Der skal være klokke og omgangstæller og i nærheden af denne og følgende markeringslys til parløb: grøn for pointspurter, blå for præmiespurter og rød for neutralisation. Banebelysningen skal være tilsluttet nødbelysning.

### § 3 Baneledelsen

- 3.1 Baneledelsen er ansvarlig for etablering af det sportslige løbsprogram, præmier, officials m.v. på løbsdagene, samt eventuel aflysning på grund af dårligt vejr.
- 3.2 Baneledelsens afgørelse om anmeldelse fra ryttere og dennes kriterier for anmeldelse i øvrigt er inappellable. Se desuden særlige regler for DM.

### § 4 Officials

- 4.1 Officials er de, der virker som løbskommissærer, måldommer, starter, tidtager og omgangstæller eller har lignende sportslige hverv. Officials skal være medlemmer af en

DCU-tilsluttet klub. De skal dømme uden hensyntagen til klubmæssige og nationale interesser el.lign.

- 4.2 Officials må ikke samtidig udøve en økonomisk funktion i cykelsporten. Det er officials forbudt at yde bistand til et cyklestævne, der ikke arrangeres i overensstemmelse med UCI's og DIF's reglementer.

## § 5 Starteren

- 5.1 Starteren samarbejder med løbskommissærerne, og én kommissær - om muligt jurychefen - opholder sig i nærheden af starteren. I organisatoriske spørgsmål (vedr. starttidspunkter etc.) er starteren dog direkte underlagt baneledelsen.
- 5.2 Starteren har ansvaret for, at de anmeldte ryttere starter og bærer de korrekte rygnumre, der skal være reglementeret fastgjorte.
- 5.3 Starteren har kommandoen i startøjeblikket.
- 5.4 Startsignal gives ved revolvereskud, fløjt eller et klemt med klokken, mens afbrydelser markeres med to revolvereskud, gentagne fløjt eller gentagne klemt med klokken.
- 5.5 Starteren er den eneste, som kan skyde løbet af eller markere omstart.
- 5.6 Hvis ryttere ikke retter sig efter starteren, indberettes de af starteren til løbskommissærerne til afgørelse.

## § 6 Måldommeren

- 6.1 Kun måldommeren afgør placeringsrækkefølgen, og måldommerens kendelse er inappellabel. Det er også tilfældet, hvis målfotograferingen skulle svinge.
- 6.2 Måldommeren skal søge støtte i målfoto, hvis der findes anledning hertil, og måldommeren må derfor ikke bekendtgøre noget resultat, hvis målfoto skal tjekkes, hvis der findes mindste anledning til protest, eller hvis afgørelser fra løbskommissærerne kan ændre resultatet.

## § 7 Speakeren

- 7.1 Speakeren bekendtgør de afgørelser, der træffes af løbskommissærer og måldommer men sorterer i øvrigt under baneledelsen og affatter sine meddelelser i samråd med den.

## § 8 Sikkerhed

- 8.1 Det påhviler til enhver tid arrangøren at sikre, at banen og de dertil hørende faciliteter er i forsvarlig stand og ikke udgør fare for ryttere, officials og tilskuere.
- 8.2 Antal ryttere på banen må under ingen omstændigheder overstige:
- |       |  |
|-------|--|
| 8.2-1 | 20 (15 par i parløb) på en bane på 200 meter.    |
| 8.2-2 | 24 (18 par i parløb) på en bane på 250 meter.    |
| 8.2-3 | 36 (20 par i parløb) på en bane på 333,33 meter. |
| 8.2-4 | 40 (22 par i parløb) på en bane på 400 meter.    |

## § 9 Rytterens opførsel

- 9.1 Ingen rytter må foretage manøvre eller bevægelser, der kan være til gene eller fare for ryttere eller officials. I tillæg skal rytteren på banen altid have fuld kontrol over cyklen og have mindst en hånd på styret eller bøjlen.
- 9.2 Hvis der er flere ryttere fra samme klub eller team i det samme løb, skal de bære kendetegn, så de skelnes fra hinanden.
- 9.3 Undtagen hvis det er uden for deres magt, skal ryttere deltage i de løb eller heat, som de tilmeldt eller kvalificeret til.
- 9.4 Det er ikke tilladt for ryttere at have objekter på sig eller på cyklen, der kan tabes på banen. Ingen form for musikafspillere eller radiokommunikation er tilladt. I tillæg skal ethvert elektronisk apparat med display (det kan være en hastigheds, kadence eller kraftmåler) skal være skjult, så det ikke kan læses af rytteren.

- 9.5 En rytter kan ikke få stoppet et løb, hvor han mener at være blevet forurettet.
- 9.6 Ved defekt eller styrt må en rytter ikke modtage hjælp, medmindre der er givet tilladelse. Ved genindtrædelse i løbet skal det ske der, hvor rytteren forlod løbet.
- 9.7 Ryttere må ikke køre på det "blå fortov", undtagen hvis det er sket ufrivilligt.
- 9.8 Det er rytternes pligt selv at være orienteret om, hvornår de skal til start, så de er parate til at møde op omgående, når der før løbet kaldes til start. Forsinket ankomst kan medføre nægtelse af start i det pågældende løb eller i hele løbedagens program iflg. baneledelsens afgørelse.
- 9.9 Ved sprintermatcher og andre korte løb skal deltagerne være køreklar ved startstedet, allerede når det forudgående heat eller løb startes.
- 9.10 Kun baneledelsen kan fritage en rytter fra start.
- 9.11 Ryttere skal ufortøvet følge starterens anvisninger.

## § 10 Rygnumre

- 10.1 Ryttere skal bære to rygnumre. I følgende discipliner er det tilladt kun at benytte et rygnummer: 500 meter, 1000 meter, 2 km, 3 km, 4 km individuelt forfølgelsesløb, holdforfølgelsesløb og holdsprint.
- 10.2 I intet tilfælde må numre foldes, beskæres el.lign. UCI's regler følges i forhold til brugen af nummerlommer, hvilket betyder, at nummerlommer kun må benyttes til Individuel- og Holdforfølgelse, Teamsprint og 1000 / 500 m tidskørsel. I alle øvrige discipliner må nummerlommer ikke benyttes

## § 11 Advarsler og diskvalifikation

- 11.1 Enhver forseelse, der ikke er direkte omtalt, og usportslig optræden skal straffes med advarsel eller diskvalifikation fra løbet afhængig af forseelsen.
- 11.2 En advarsel skal tildeles enten med et gult flag, der vises sammen med et skilt med rytterens nummer eller via banens højtaleranlæg.
- 11.3 En diskvalifikation skal tildeles enten med et rødt flag, der vises sammen med et skilt med rytterens nummer eller via banens højtaleranlæg.
- 11.4 Hvis en rytter bliver deklasseret i konkurrencen, udløser det en advarsel.

## § 12 Tidtagning

- 12.1 I discipliner, hvor tiden er afgørende, skal tiden tages med 1/100-sekund.

## § 13 Start

- 13.1 Starteren, placeret i centrum af inderkredsen, giver starten med et pistolskud. Hvis der startes i startblok eller anden elektronisk tidtagning skal pistolskuddet starte tidtagningen.
- 13.2 Ved tidskørsler skal der tælles ned fra 50 sekunder, når cyklen er gjort klar.
- 13.3 Enhver rytter, der sinker starten, og det ikke er godkendt af starteren, nægtes start.
- 13.4 Ved starten skal den forreste kant af cyklens forhjul være lodret over det anviste startpunkt.
- 13.5 Fordelingen af startpladserne kan ske ved lodtrækning. Rækkefølgen regnes fra banens inderkant.
- 13.6 Hvis to eller flere ryttere i handicaps starter fra samme startpunkt, hvor der ikke kan startes side om side, anbringes de i den rækkefølge, de står anført i programmet: den, der står først i programmet, starter ved punktet for det pågældende handicap, den anden bag ham. I handicaps slutheat starter rytteren med laveste nummer forrest.
- 13.7 Afsætteren må i almindelige løb give et rimeligt afsæt.

## § 14 Afbrydelse

14.1 I tilfælde af tyvstart er det alene starterens beslutning, om løbet skal afbrydes.

## § 15 Anerkendt uheld

15.1 Nedenstående er anerkendte uheld:

15.1-1	Styrt
15.1-2	Punktering
15.1-3	Brud på en vital del på cyklen.

15.2 Alle andre hændelser er at betragte som ikke anerkendte uheld.

15.3 I tilfælde af anerkendt uheld skal rytteren ydes en respit på det antal omgange, der kommer tættest på 1.300 meter (250 meter baner: 5 omgange, 333,33 meter baner: 4 omgange, 400 meter baner: 3 omgange).

15.4 Når rytteren kommer tilbage på banen, skal rytteren placere sig på samme position, som før uheldet skete.

15.5 Ryttere ramt af uheld må ikke genindtræde i løbet på den sidste kilometer.

15.6 Løbet kan afbrydes i tilfælde af massestyrt. Kommissærerne beslutter om løbet skal køres helt om, eller om det skal genoptages, og den resterende distance skal køres.

15.7 De samme regler gælder i tilfælde af afbrydelser på grund af vejret.

## § 16 Generelle løbsregler

16.1 Punktering, maskinskade, fald el.lign. er normalt ikke grundlag for standsning af løbet.

16.2 En rytter, der i opløbet passerer målstregen uden for banelegemet, betragtes som uplaceret.

16.3 Bortset fra den særlige karakter ved sprintmatcher, linjeløb, pointløb og udskilningsløb skal rytterne søge ned i banens inderkant, og i spurten skal den førende eller inderst liggende rytter ligge under den røde kørestreg.

16.4 I almindelige samlet startsløb må den førende rytter ikke »slå op« efter klokken, medmindre der tydeligt er tale om et udbrud.

16.5 Det er ikke tilladt at køre venstre om en rytter, der ligger under sprinterlinjen. Overtrædelse medfører deklassering eller diskvalifikation.

16.6 Ved forbi kørsel skal den overhalende rytter være fri af den passerede rytter med en cykellængde, før denne må trække ned i sprinterbanen.

16.7 Det er ikke tilladt at støtte på barriere, banelegeme, andre ryttere el.lign.

16.8 Når rytterne efter løbets afslutning har passeret målet, skal de udvise samme forsigtighed og hensynsfuldhed som under løbet. Det er forbudt ikke at have begge hænder på styret eller at slå brat op i banen efter passeringen af målet. Straffen for forseelser lige efter løbet er den samme som forseelser under løbet.

16.9 I ethvert tilfælde, hvor et løb er blevet standset eller annulleret, bortfalder præmierne og enhver anden rettighed/kvalifikation i forbindelse med resultatet.

16.10 Startes løbet igen, betragtes det som et helt nyt løb.

16.11 Man kan ikke opnå placering efter styrt ved at løbe eller gå i mål.

16.12 Fortovet er ikke en del af selve banen, og det må ikke benyttes til fremstød. Ryttere, der passerer målstregen på fortovet, kan ikke placeres. I sprint kan fortovet bruges til langsom kørsel i svingene - men ikke til at stå stille på.

16.13 For U11 – U17 D/P gælder følgende gearinger:

16.13-1	U11D/U11P:	5,63 m
16.13-2	U13D/U13P:	5,96 m
16.13-3	U15D/U15P:	6,33 m
16.13-4	U17D/U17P:	7,04 m

## § 17 Sprint

17.1 Disciplinen afvikles til en hver tid efter UCI's reglement for 200 meter på tid og sprint.

### 17.2 Løbsprocedure

- 17.2-1 Kommissærerne afgør starttrækkefølgen for tidskørslen.
- 17.2-2 Sprintkonkurrencen afvikles som et cupsystem. Heatsammensætning skal foretages med UCI's model som forbillede, hvor den hurtigste rytter i kvalifikationen skal møde den langsomste i kvalifikationen. Hvor mange runder der skal køres, afgøres af løbsledelse og kommissærer i forhold til antal tilmeldte.
- 17.2-3 Rytteren skal køre op på banen, så snart den foregående rytter har passeret efter at have startet på sine 200 meter.
- 17.2-4 Antallet af opvarmningsomgange afhænger af banens længde:
- |                        |             |
|------------------------|-------------|
| 250 m eller kortere    | 3,5 omgange |
| 333,33 m eller længere | 2,5 omgange |
- 17.2-5 I tilfælde af, at to eller flere ryttere har samme tid, trækkes der lod om placeringen.
- 17.2-6 I tilfælde af uheld skal rytteren foretage omstart. Kun en omstart pr. rytter vil blive tilladt.

### 17.3 Afvikling

- 17.3-1 Antal omgange i sprint er: 3 omgange på baner under 333,33 meter, 2 omgange på baner fra 333,33 meter og større.
- 17.3-2 Hvis en af deltagerne i et heat med to deltagere udgår, skal modstanderen køre til startstregen og udråbes som vinder. Han skal ikke køre distancen.
- 17.3-3 Startpositionen afgøres ved lodtrækning. Den rytter, der trækker nummer et, skal starte nederst i banen. Hvis der er køres to heat, skal den anden rytter starte nederst i banen i det andet heat.
- 17.3-4 I det afgørende heat skal der trækkes lod på ny.
- 17.3-5 Starten bliver givet ved fløjte.
- 17.3-6 Rytteren, der starter nederst i banen, skal – medmindre denne bliver overhalet – tage føringen, indtil denne når forfølgelseslinjen på den modsatte langside. Skulle den førende rytter ikke respektere dette krav, skal løbet genstartes, og rytteren, der ikke er skyldig, skal bestemme deres starttrækkefølge. Rytterne må maksimalt tillades at stå stille to gange i hvert løb. Den maksimale periode rytterne må tillades at stå stille er 30 sekunder. Herefter skal starteren give den førende rytter besked på at fortsætte. Hvis denne ikke følger anvisningen, afbrydes løbet, og modstanderen udråbes til vinder. Hvis der er tre eller fire ryttere, skal løbet startes igen omgående med de resterende ryttere.
- 17.3-7 Før 200 meter linjen eller starten af spurten må rytterne benytte sig af banens bredde men skal hele tiden sørge for, at der er plads til, at modstanderen kan passere. Han må ikke foretage manøvre, der kan fremprovokere sammenstød, styrt eller at køre en rytter af banen.
- 17.3-8 Under spurten, også selvom den er startet før de sidste 200 meter, skal rytterne holde deres bane frem til målstregen. Det er kun tilladt for en rytter at skifte bane, hvis han er mindst en cykellængde fri af sin modstander og ikke foretager manøvrer, der kan forhindre modstanderen i at passere.
- 17.3-9 Det er ikke tilladt for en rytter at passere eller forsøge at passere på venstre side af en rytter, der befinder sig i sprinterbanen. Hvis den førende rytter forlader sprinterbanen, og modstanderen forsøger at passere på venstre side, må den førende rytter ikke køre ind i sprinterbanen igen, medmindre han er mindst en cykellængde fri af sin modstander.
- 17.3-10 En rytter, der passerer på højre side af sin modstander, må ikke presse ham eller forårsage ham til at reducere hastigheden.
- 17.3-11 En rytter, der starter spurten uden for sprinterbanen, må ikke køre ind i denne, hvis modstanderen befinder sig i den, medmindre han er mindst en cykellængde fri af sin modstander.
- 17.3-12 Skulle den førende rytter køre ned under målelinjen, bliver han deklasseret, medmindre han gør det ufrivilligt, eller at løbet kan betragtes som afgjort.
- 17.3-13 Hvis en rytter i et løb med tre eller fire ryttere kører ureglementeret for at favorisere en anden rytter, skal han deklasseres. Løbet skal omgående køres om med de resterende to eller tre ryttere.

### 17.4 Afbrydelser

- 17.4-1 Løbet må kun afbrydes i tilfælde af anerkendt uheld jf. §15 Anerkendt uheld afsnit 15.1.
- 17.4-2 Hvis styrtet er blevet forårsaget med vilje af en af rytterne, skal denne rytter deklasseres eller diskvalificeres fra konkurrencen afhængigt af forseelsens størrelse, og den anden rytter skal udråbes som vinder. Hvis der er tre eller fire deltagere, skal løbet omgående køres om med de resterende to eller tre ryttere.
- 17.4-3 Skyldes styrtet, at en rytter kører for langsomt i svinget eller en anden uagtsomhed, skal løbet genstartes og rytteren, der forvoldte styrtet, skal starte nederst i banen.
- 17.4-4 I tilfælde af en punktering.
- 17.4-5 I tilfælde af brud på en vital del på cyklen.
- 17.4-6 I tilfælde af anerkendt uheld jf. §15 Anerkendt uheld afsnit 15.1., skal løbsjuryen beslutte, om løbet skal køres om med rytterne på samme startpositioner, eller om resultatet af løbet er gældende.
- 17.4-7 Hvis en rytter mister balancen, falder, rører en modstander eller rører barrieren, inden spurten er startet, kan starteren stoppe løbet. Løbet skal genstartes, og rytteren, som laver forseelsen, skal starte nederst i banen.
- 17.4-8 Hvis starteren observerer en forseelse og stopper løbet, før klokken ringer for at markere starten på sidste omgang, kan løbsjuryen deklassere eller diskvalificere rytteren, der laver forseelsen. Den anden rytter skal udråbes til vinder. I tilfælde af, at der er tre eller fire ryttere i løbet, skal løbet genstartes med de resterende ryttere.
- 17.4-8.1 Hvis rytteren, der laver forseelsen, ikke bliver deklasseret eller diskvalificeret, skal han/hun starte nederst i banen.

## § 18 Individuelt forfølgelsesløb

18.1 Disciplinen afvikles til en hver tid efter UCI's reglement for individuelt forfølgelsesløb.

18.2 To ryttere konkurrerer over en fast distance. Der starter en rytter på hver langside. Vinderen bliver fundet enten ved hurtigste tid, eller ved at en af rytterne indhenter modstanderen.

18.3 Distancer:

18.3-1	Elite herre	4 km
18.3-2	Elite dame	3 km
18.3-3	U19 herre	3 km
18.3-4	U19 dame	2 km

18.4 Konkurrencen kan afvikles på en af følgende tre måder. Afvikles konkurrencen efter anden form end den i 18.4-1 beskrevne, skal det tydeligt fremgå af løbsprogrammet:

18.4-1 Indledende tidskørsel med direkte finaler: de to hurtigste tider skal køre finalen om første- og andenpladsen, mens tredje og fjerde hurtigst skal køre finalen om tredje- og fjerdepladsen.

18.4-2 Indledende tidskørsler med første runde og finaler. De otte hurtigste ryttere går videre på baggrund af deres tider i kvalifikationen efter følgende skema:

Fjerde hurtigste tid skal møde femte hurtigste tid.

Tredje hurtigste tid skal møde sjette hurtigste tid.

Anden hurtigste tid skal møde syvende hurtigste tid.

Hurtigste tid skal møde ottende hurtigste tid.

De fire vindende ryttere fra første runde skal køre finalerne. De to hurtigste tider fra første runde skal køre finalen om første- og andenpladsen, og de to andre ryttere skal køre finalen om tredje- og fjerdepladsen.

Rytterne, der blev besejret i første runde, skal placeres på pladserne fra fem til otte baseret på deres tid fra første runde, eller distancen de har tilbagelagt, inden de blev indhentet.

18.4-3 Indledende tidskørsel, hvor tiderne giver det endelige resultat.

18.5 Konkurrencens afvikling

18.5-1 Ved indledende tidskørsel skal løbsjuryen matche ryttere, der formodes at være styrkemæssigt ens, men uden at de to formodede stærkeste ryttere møder hinanden.

18.5-2 Under indledende tidskørsel skal der kun tages hensyn til tiden.

18.5-3 Hvis en rytter bliver indhentet, skal han køre løbet færdigt for at få noteret en tid.

- 18.5-4 En rytter, der bliver indhentet, må ikke tage pace af sin modstander eller passere tilbage forbi ham. Overtrædelse vil medføre diskvalifikation.
- 18.5-5 I et løb mellem to af de fire bedste ryttere (finalerne), er løbet afgjort, hvis en af rytterne bliver indhentet.
- 18.5-6 En rytter betragtes som indhentet, når modstanderens krankakslen er på niveau med krankakslen på hans cykel.
- 18.5-7 Hvis en rytter ikke starter i første runde, skal der ikke foretages udskiftning. Rytteren, der ikke starter, skal placeres som nummer otte.
- 18.5-8 Hvis flere ryttere ikke starter i første runde, skal de placeres fra ottendepladsen og opefter baseret på deres tid fra indledende runde. Rytteren, der starter, skal køre alene for at få noteret en tid til sammensætning af finalerne.
- 18.5-9 Skulle en rytter ikke starte i en af finalerne, skal hans modstander udråbes til vinder.
- 18.5-10 En rytter, der ikke starter i finalen om første- og andenpladsen, skal placeres som nummer to. En rytter, der ikke starter i finalen om tredje- og fjerdepladsen, skal placeres som nummer fire. Hvis ikke der foreligger gyldig grund til at undlade at starte, skal den fraværende rytter diskvalificeres, og placeringen skal stå vakant.
- 18.5-11 I tilfælde af, at to eller flere ryttere får noteret samme tid på hundrededele af et sekund, skal den rytter, der har kørt den hurtigste sidste omgang udråbes til vinder.
- 18.6 Forberedelse af banen**
- 18.6-1 Når der er to startende ryttere, skal disse starte på direkte modsatte punkter på banen.
- 18.6-2 Startpunktet på opløbslang siden skal markeres med en rød skive. Startpunktet på bagerste langside skal markeres med en grøn skive.
- 18.6-3 Ved hver mållinje skal der være tidtagingsudstyr, der måler tiden på begge ryttere.
- 18.6-4 Der skal være en omgangstæller og en klokke ved hver rytters mållinje.
- 18.6-5 Ved starten skal rytteren holdes af en startmaskine eller af en official.
- 18.7 Løbsprocedure**
- 18.7-1 Starten skal foregå ved/på banens inderste kant.
- 18.7-2 Rytternes startpunkter:
- 18.7-3 Ved den indledende tidskørsel skal løbsjuryen bestemme den enkelte rytters startpunkt.
- 18.7-4 I første runde skal den rytter, der har den hurtigste tid af de to, have målgang på opløbslang siden.
- 18.7-5 I finalen skal den rytter, der i første runde har fået noteret den bedste tid, have målgang på opløbslang siden.
- 18.7-6 Starteren skal skyde løbet af med et dobbelt pistolskud i tilfælde af tyvstart. Løbet vil herefter blive genstartet.
- 18.7-7 Et pistolskud markerer afslutningen på løbet, når rytteren enten passerer dennes mållinje, eller når en rytter indhenter sin modstander.
- 18.7-8 En rytter, der i den indledende runde foretager to tyvstarter, skal diskvalificeres.
- 18.7-9 En rytter, der i finalerne foretager to tyvstarter, taber finalen.
- 18.8 Uheld i den indledende tidskørsel**
- 18.8-1 Hvis et uheld indtræffer på den første halve omgang, skydes løbet af og genstartes med det samme.
- 18.8-2 Efter den første halve omgang er kørt, stoppes løbet ikke. Ryttere, der er udsat for et uheld, skal tillades at starte efter den indledende tidskørsel. Enten alene eller sammen med en rytter, der er i samme situation.
- 18.8-3 En rytter må kun tillades to starter.
- 18.9 Uheld i første kvalifikationsrunde**
- 18.9-1 Hvis et uheld indtræffer på den første halve omgang, skydes løbet af og genstartes med det samme.
- 18.9-2 Efter den første halve omgang er kørt, stoppes løbet ikke. Rytteren, der er udsat for et uheld, skal tillades at starte alene mod uret efter første runde. Modstanderen skal forsætte for at få noteret en tid.
- 18.9-3 Ryttere, der blive elimineret i første runde, skal placeres på basis af deres tid.



**18.10 Uheld i finalerne**

- 18.10-1 Hvis et uheld indtræffer på den første halve omgang, skydes løbet af og genstartes med det samme.
- 18.10-2 I tilfælde af uheld efter den første halve omgang, gives der ikke omstart. Den uheldige rytter betragtes automatisk som taber.

18.11 I hver runde, inklusive finalerne, tillades kun én ny start i tilfælde uheld.

**§ 19 Holdforfølgelsesløb**

- 19.1 Disciplinen afvikles til en hver tid efter UCI's reglement for holdforfølgelsesløb.
- 19.2 To hold konkurrerer mod hinanden. Der starter et hold på hver side af banen. Vinderen bliver fundet, enten ved at de ene hold indhenter det andet eller ved den hurtigste tid.
- 19.3 Mænd og kvinder konkurrerer over 4 km med 4 ryttere på hvert hold.
- 19.4 For både mænd og kvinder gælder, at det er 3. rytters tid, der tæller.
- 19.5 Konkurrencen kan afvikles på en af følgende tre måder. Afvikles konkurrencen efter anden form end den i 19.5-1 beskrevne, skal det tydeligt fremgå af løbsprogram:
- 19.5-1 Indledende tidskørsel med direkte finaler: de to hurtigste tider skal køre finalen om første- og andenpladsen, mens tredje og fjerde hurtigst skal køre finalen om tredje- og fjerdepladsen.
- 19.5-2 Indledende tidskørsler med første runde og finaler. De otte hurtigste hold går videre på baggrund af deres tider i kvalifikationen efter følgende skema:  
Heat 1: sjette hurtigste tid skal møde syvende hurtigste tid  
Heat 2: femte hurtigste tid skal møde ottende hurtigste tid  
Heat 3: anden hurtigste tid skal møde tredje hurtigste tid  
Heat 4: hurtigste tid skal møde fjerde hurtigste tid  
De vindende hold fra heat 3 og 4 mødes i finalen om første- og andenpladsen. De øvrige 6 hold rangeres på baggrund af deres tider. De to hurtigste tider skal køre finalen om tredje- og fjerdepladsen.
- 19.5-3 Indledende tidskørsel, hvor tiderne giver det endelige resultat.
- 19.6 Konkurrencens afvikling
- 19.6-1 Undtagen for specifikke detaljer i dette afsnit gælder de samme regler for holdforfølgelsesløb som for individuelt forfølgelsesløb.
- 19.6-2 Holdet skal bestå af ryttere, der er tilmeldt konkurrencen. Sammensætningen af holdet må variere fra heat til heat.
- 19.6-3 Holdlederen skal meddele ændringer til løbsjuryen senest en time før hver start.
- 19.6-4 Tiden og placeringen for hvert hold skal registreres på den tredje rytter fra hvert hold. Tiden skal måles på det forreste hjul på den tredje rytter på hvert hold.
- 19.6-5 Et hold er indhentet, når det andet hold (mindst tre ryttere), er en meter eller mindre fra det.
- 19.6-6 På baner kortere end 400 meter skal hvert hold køre alene mod tiden. På længere baner skal løbsjuryen sammensætte heatene med formodede ligeværdige hold, dog således at de to formodede bedste hold ikke mødes.
- 19.6-7 Hvis et hold bliver indhentet i en af finalerne, er løbet afsluttet, og det andet hold skal udråbes som vinder.
- 19.6-8 Hvis et hold ikke starter i en af finalerne, skal det andet hold udråbes som vinder.
- 19.6-9 Et hold der ikke starter i finalen om første- og andenpladsen skal placeres som nummer to. Et hold der ikke starter i finalen om tredje- og fjerdepladsen skal placeres som nummer fire. Hvis ikke der foreligger gyldig grund til at undlade at starte, skal det fraværende hold diskvalificeres, og dets placering skal stå vakant.
- 19.6-10 I situationer, hvor hold ikke starter og i tilfælde af dødt løb, skal disse afgøres ud fra samme regler som ved individuelt forfølgelsesløb.
- 19.7 Forberedelse af banen
- 19.7-1 Der skal anbringes en elektronisk tidtagning på forfølgelseslinjen, så det er muligt at afgøre tiden på den tredje rytter på hvert hold.

- 19.7-2 Tiden og antal fuldførte halve omgang skal måles på den første rytter på hvert hold.
- 19.8 Løbsprocedure
- 19.8-1 Rytterne på hvert hold skal starte side om side eller i en vinkel på 45° bagved startlinjen. Afstanden mellem rytterne skal være en meter.
- 19.8-2 Ved starten skal den inderste rytter på hvert hold holdes af en startmaskine eller af en official. Denne rytter skal føre frem til første afløsning/skift.
- 19.8-3 Starteren skal afbryde løbet med et dobbelt pistolskud i tilfælde af tyvstart. F.eks. hvis rytteren nederst i banen ikke tager sin føring.
- 19.8-4 Et hold, der forårsager to tyvstarter i den indledende tidskørsel, diskvalificeres.
- 19.8-5 Et hold, der forårsager to tyvstarter i finalerne, deklasseres.
- 19.8-6 Det er ikke tilladt for rytterne på et hold at skubbe hinanden. Overtrædelse i indledende tidskørsel medfører diskvalifikation og deklassering i finalerne.
- 19.8-7 Når en kommissær eller official ser, at et hold er ved at blive indhentet, skal de for at undgå kollision eller for at undgå det indhentede hold forhindre det andet hold i at fortsætte, signalere til det indhentede hold med et rødt flag, at de ikke længere må foretage afløsning/skift og blive i bunden af banen, til det andet hold har passeret dem.
- 19.8-8 Hvis holdet ikke følger disse instruktioner, medfører det øjeblikkelig diskvalifikation af holdet.
- 19.8-9 Løbet betragtes som afgjort i det øjeblik, den tredje rytter på hvert hold passere mållinjen efter at have kørt fuld distance, eller i det øjeblik de ene hold indhenter det andet.
- 19.9 Uheld under den indledende tidskørsel
- 19.9-1 Hvis et hold bliver udsat for et uheld på den første halve omgang, skal løbet afbrydes og genstartes med det samme.
- 19.9-2 Hvis et uheld sker efter den første halve omgang, og kun en rytter er involveret, kan holdet vælge at fortsætte med tre ryttere eller stoppe. Hvis holdet vælger at stoppe, skal det gøre dette inden for en omgang efter uheldet er sket, ellers de vil blive diskvalificeret. Hvis det er muligt, skal et eventuelt andet hold fortsætte.
- 19.9-3 I tilfælde af et ikke-anerkendt uheld skal holdet fortsætte med de resterende tre ryttere.
- 19.9-4 Det hold, der stopper som følge af et anerkendt uheld, skal starte efter den indledende tidskørsel. Hvis det er muligt, kan det starte mod et hold i samme situation.
- 19.9-5 Hvis et hold rammes af et uheld under dets omstart, skal holdet fortsætte med tre ryttere eller diskvalificeres.
- 19.10 Uheld under første runde og finalerne
- 19.10-1 I tilfælde af et uheld på den første halve omgang, skal løbet stoppes og genstartes. Hvis holdet bliver ramt af endnu et uheld (hvad enten det er anerkendt eller ej) under dets omstart, skal holdet tages ud af konkurrencen.
- 19.10-2 Efter den første halve omgang vil der ikke blive taget hensyn til eventuelle uheld. Holdet skal fortsætte, såfremt det stadig består af tre ryttere, ellers skal dette hold stoppe. I første runde vil det blive placeret sidst. I finalerne vil det blive betragtet som besejret.
- 19.11 I hver runde inklusive finalerne må kun en omstart tillades som følge af uheld.

## § 20 1000 meter og 500 meter på tid

- 20.1 Disciplinen afvikles til en hver tid efter UCI's reglement for 1000 meter og 500 meter på tid.
- 20.2 Løbet køres som en individuel tidskørsel med fast start.
- 20.3 Konkurrencens afvikling
- 20.3-1 Startrækkefølgen afgøres af løbsjuryen.
- 20.3-2 Løbet køres direkte som finale.
- 20.3-3 I tilfælde af ens tider deles placeringen. Er det blandt medaljetagerne, uddeles medalje af samme karat til de pågældende ryttere.
- 20.3-4 Alle deltagere skal køre løbet ved den samme konkurrence. Hvis ikke det er muligt, eksempelvis på grund af meteorologiske forhold, skal hele konkurrencen køres. Der skal ikke tages hensyn til tidligere resultater.
- 20.4 Forberedelse af banen

- 20.4-1 Det "blå fortov" skal gøres ufarbart i svingene ved at placere 50 cm lange skumgummipuder for hver 5. meter. På baner, der er ovale, skal skumgummipuder placeres på det "blå fortov" for hver 5. meter på hele banen.
- 20.4-2 Starten skal foregå ved banens inderste kant.
- 20.4-3 Ved starten skal rytteren holdes af en startmaskine eller af en official.
- 20.4-4 I tilfælde af tyvstart skal rytteren genstarte med det samme.
- 20.4-5 I tilfælde af anerkendt uheld skal rytteren genstarte efter en kort pause på cirka 15 minutter.
- 20.4-6 En rytter må kun have to starter uanset årsag.

## § 21 Pointløb

- 21.1 Disciplinen afvikles til en hver tid efter UCI's reglement for pointløb.
- 21.2 Pointløb er en disciplin, hvor slutplaceringen fastsættes ud fra indkørte antal point vundet af rytterne i spurter og vundne omgange.
- 21.3 Organisation af konkurrencen
- 21.3-1 Afhængigt af antallet af tilmeldte deltagere kan løbsjuryen vælge at lave kvalifikationsløb. Løbsjuryen bestemmer sammensætningen af eventuelle kvalifikationsløb. Ligeledes bestemmer de antallet af ryttere, der går videre fra kvalifikationsløb til finalen.
- 21.3-2 På baner kortere ind 333,33m, skal der køres spurt hver 10. omgang.
- 21.3-3 På baner med 333,33m eller længere skal der køres spurt hver 5 omgange
- 21.3-4 Den første rytter i hver spurt skal tildeles 5 point, den anden 3 point, den tredje 2 point og den fjerde 1 point. I den afsluttende spurt tildeles der dobbelte point dvs. 10, 6, 4 og 2.
- 21.3-5 Enhver rytter, der vinder en omgang i forhold til hovedfeltet, skal tildeles 20 point.
- 21.3-6 Enhver rytter, der taber en omgang i forhold til hovedfeltet, skal fratrækkes 20 point.
- 21.3-7 I tilfælde af pointlighed blandt to eller flere ryttere, er det placeringen i den sidste spurt der er afgørende.

Banelængde	Elite herre		Elite dame		U19 herre		U19 dame	
	Finale		Finale		Finale		Finale	
	40 km		25 km		25 km		20 km	
I meter	Omg.	Spurt	Omg.	Spurt	Omg.	Spurt	Omg.	Spurt
200	200	20	125	12	125	12	100	10
250	160	16	100	10	100	10	80	8
333,33	120	24	72	12	72	12	60	10
400	100	20	60	12	60	12	50	10

Tabel 1 Pointløbsdistanse for forskellige banelængder.

### 21.4 Løbsprocedure

- 21.4-1 Før starten kan halvdelen af rytterne lines op ved barrieren og den anden halvdel på en enkelt række i sprinterbanen, hvis kommissærerne skønner, at der ikke er plads til samtlige ryttere ved barrieren.
- 21.4-2 Der bliver foretaget en flyvende start efter en neutraliseret omgang, hvor rytterne skal danne en kompakt gruppe og køre med moderat fart.
- 21.4-3 Spurterne køres efter samme regler som i sprint.
- 21.4-4 Når klokken bliver ringet af kommissæren, er løbet og spurten indledt, hvis en eller nogle ryttere vinder en omgang, skal denne/disse ryttere tildeles 20 point plus pointene tildelt for spurten.
- 21.4-5 En rytter regnes for at have vundet en omgang og tildeles 20 point, når han indhenter den bagerste rytter i det største felt.
- 21.4-6 En rytter, der er tabt fra hovedfeltet og bliver indhentet af bagfrakommende ryttere, må ikke tage føring. Overtrædelse medfører diskvalifikation.

- 21.4-7 I tilfælde af en eller flere ryttere indhenter hovedfeltet på spurtomgangen, skal disse ryttere tildeles 20 point. Pointene fra pointspurten skal tildeles den næste gruppe af ryttere eller de forreste ryttere i feltet.
- 21.4-8 Ryttere, der har tabt en eller flere omgange, kan tages ud af løbet af løbsjuryen.
- 21.4-9 I tilfælde af sammenstød blandt ryttere kan dommeren eller løbskommisærerne tildele advarsler eller diskvalificere rytteren eller rytterne.
- 21.4-10 I tilfælde af et anerkendt uheld skal rytteren ydes en respit på det antal af omgange, der kommer tættest på 1.300 meter (Ballerup og Odense: 5 omgange, Aarhus: 4 omgange). Rytteren skal ved genindtræden i løbet tage den plads, han havde inden uheldet.
- 21.4-11 Ryttere, der bliver ramt af uheld, må ikke genindtræde i løbet på den sidste kilometer.
- 21.4-12 Skulle mere end halvdelen af rytterne styrte, skal løbet afbrydes og kommissærerne skal afgøre, hvornår løbet genoptages. Hvis løbet genstartes, skal det startes således:
- 21.4-13 Rytterne starter igen med deres allerede akkumulerede point; Antallet af resterende omgange i løbet skal justeres for at angive antallet efter den tidligere afholdte sprint (hvis det tidligere afholdt sprint f.eks. var på 40 tilbageværende omgange, og løbet blev stoppet med 33 omgange tilbage, skal løbet genstartes med 39 omgange tilbage); Alle ryttere starter sammen i en gruppe. I særlige tilfælde beslutter kommissærpanelet at tillade ryttere, der var mere end en halv omgang foran den erklærede hovedgruppe, at starte en halv omgang foran de resterende ryttere på banen
- 21.4-14 En rytter, der bliver ramt af et anerkendt uheld på de sidste 5 omgange, må ikke genindtræde i løbet. Rytteren indplaceres i slutresultatet ud fra de point, denne havde indkørt på det tidspunkt uheldet indtraf.
- 21.4-15 Andre ryttere, der ikke fuldfører løbet, skal ikke fremgå i resultatlisten.
- 21.4-16 Hvis det af en eller anden årsag ikke er muligt at benytte banen, skal kommissærerne benytte nedenstående skema til at beslutte, om resultatet er gældende eller om løbet skal genoptages.

Distance	Beslutning		
	Hele løbet køres om den samme dag	Genoptage løbet med stilling som den var ved afbrydelsen	Resultatet er endeligt
	Afbrudt før:	Afbrudt mellem:	Afbrudt efter:
10 km	8 km	/	8 km
15/16 km	10 km	/	10 km
20 km	10 km	10-15 km	15 km
24/25 km	10 km	10-20 km	20 km
30 km	15 km	15-25 km	25 km
40 km	15 km	15-30 km	30 km

Tabel 2 Hvordan et pointløb afvikles i tilfælde af uheld.

## 21.5 Kortere pointløb

- 21.5-1 For kortere pointløb skal distance og reglement fremgå af programteksten.

## § 22 Parløb

- 22.1 Disciplinen afvikles til en hver tid efter UCI's reglement for parløb.
- 22.2 Parløb køres af par bestående af to ryttere over en fastsat distance med indlagte spurter.
- 22.3 Parløb er en disciplin, hvor slutplaceringen fastsættes ud fra indkørte antal point vundet af parrene i spurter og vundne omgange.
- 22.4 Organisation af konkurrencen
- 22.4-1 Løbet skal køres med maksimum antal par jf. §8.2
- 22.4-2 De to ryttere skal bære det samme nummer men i forskellige farver.
- 22.4-3 Løbet køres ud fra nedenstående tabel med antal omgange og antal spurter:

Bane længde	Elite herre		Master		Elite dame		U19 herre		U17		U15	
	Finale		Finale		Finale		Finale		Finale		Finale	
	50 km		40 km		30 km		30 km		20 km		15 km	
I meter	Omg.	Spurt	Omg.	Spurt	Omg.	Spurt	Omg.	Spurt	Omg.	Spurt	Omg.	Spurt
200	250	25	200	20	150	15	150	15	100	10	80	8
250	200	20	160	16	120	12	120	12	80	10	60	6
333,33	150	30	120	20	90	18	90	18	60	12	48	8
400	125	25	100	20	75	15	75	15	50	10	40	8

Tabel 3 Parløbsdistancer for forskellige banelængder.

- 22.4-4 Det første par i hver spurt skal tildeles 5 point, det andet 3 point, det tredje 2 point og det fjerde 1 point. I den afsluttende spurt tildeles der dobbelte point, dvs. 10, 6, 4 og 2.
- 22.4-5 Ethvert par, der vinder en omgang i forhold til hovedfeltet, skal tildeles 20 point.
- 22.4-6 Ethvert par, der taber en omgang i forhold til hovedfeltet, skal fratrækkes 20 point.
- 22.4-7 Resultatet skal laves ud fra indkørte point. I tilfælde af lighed af point er det placeringen i den sidste spurt, der er afgørende.

## 22.5 Løbsprocedure

- 22.5-1 En gruppe af ryttere bestående af en rytter fra hvert par skal tage plads ved starten. Enten ved barrieren eller ved kørerlinjen med en holder.
- 22.5-2 En gruppe af ryttere bestående af den resterende rytter fra hvert par skal tage plads ved barrieren på den modsatte langside.
- 22.5-3 Efter en neutraliseret omgang bliver der givet flyvende start ved pistolskud. Under den neutraliserede omgang skal rytterne danne en kompakt gruppe og køre med moderat fart, og det er ikke tilladt for rytterne på modsatte langside at bevæge sig.
- 22.5-4 Ryttere fra samme par skal afløse hinanden enten ved berøring af hænder eller bukser.
- 22.5-5 Spurter skal køres efter regler for sprint.
- 22.5-6 Et par noteres for en vunden omgang, når de indhenter den bagerste rytter i det største felt. Et par, der er tabt af hovedfeltet, må ikke hjælpe jagende par til at tage en omgang. Overtrædelse medfører diskvalifikation.
- 22.5-7 Når klokken bliver ringet af kommissæren, er løbets spurt indledt. Hvis på dette tidspunkt for en sprint, er en eller nogle rytter(e) vinder en omgang efter klokken har ringet, skal denne/disse rytter(e) tildeles 20 point og pointene tildelt for spurten
- 22.5-8 Par, der har tabt 3 omgange til hovedfeltet, kan blive taget ud af løbet af kommissærerne.
- 22.5-9 Bliver en af rytterne i et par udsat for styrt eller defekt, skal dennes makker omgående tage parrets plads i løbet. Der gives ikke respit.
- 22.5-10 Skulle begge ryttere styrte samtidig, skal der gives respit i det antal omgange, der kommer tættest på 1.000 meter. Ved genindtrædelse i løbet skal en af rytterne tage plads i løbet, hvor parret var placeret, da styrtet indtraf.
- 22.5-11 Der gives ikke respit de sidste 1.000 meter af løbet. Parret skal placeres ud fra antal vundne eller tabte omgange samt antal indkørte point på tidspunktet for styrtet.
- 22.5-12 I tilfælde af, at mere end halvdelen af rytterne styrter (beregnet ud fra en rytter per par), skal løbet afbrydes og kommissærerne afgøre, hvornår løbet genoptages. Løbet skal genstartes med stillingen i løbet, som den var på tidspunktet for styrtet. Holdene starter igen med deres allerede akkumulerede point (eller omgange afhængigt af typen af løb). Antallet af resterende omgange i løbet skal justeres for at angive antallet efter den tidligere afholdte sprint (f.eks. hvis den tidligere afholdt sprint var på 40 omgange tilbage, og løbet blev stoppet med 33 omgange tilbage, skal løbet genstartes med 39 omgange tilbage).
- 22.5-13 Hvis et løb afbrydes på grund af vejret, skal kommissærerne ud fra nedenstående skema beslutte, om resultatet er gældende, eller om løbet skal genoptages:

	Herre	Damer og U19	U17	U15	
Løbet afbrudt før:	20 km	10 km	10 km	6 km	Køre hele løbet samme dag
Løbet afbrudt mellem	20 og 40 km	10 og 25 km	10-16 km	6-12 km	Genoptage løbet med stilling
Løbet afbrudt efter	40 km	25 km	16 km	12 km	Resultatet er endeligt

Tabel 4 Hvordan parløbet afvikles i tilfælde af afbrydelser.

## 22.6 DCU's parløbsreglement

- 22.6-1 Reglementet er gældende for alle parløb på danske baner (åbne som lukkede) undtagen DM.
- 22.6-2 Rytterne kan i princippet afløse hinanden, når de vil, medmindre særlige bestemmelser for det enkelte løb fastsætter regler herfor. Afløsning sker enten ved parløbsaflysning eller ved slynggreb, men under alle omstændigheder ved berøring. DCU kan fastsætte regler for maksimal effektiv køretid pr. dag.
- 22.6-3 Køres et parløb uden spurter, afgøres placeringerne mellem par på omgangshøjde i løbets sidste spurt.
- 22.6-4 Er en rytter efter styrt ikke i stand til at genindtræde i løbet efter respitten, kan løbskommisærerne evt. i samråd med baneledelsen tildele hans makker en rytter fra et andet par med en tilsvarende position i løbet.
- 22.6-5 En rytter, hvis makker er væk fra banen pga. styrt, defekt el.lign., skal køre aktivt med, hvis han er i udbrud. I modsat fald noteres parret ikke for eventuelt vandne omgange.
- 22.6-6 Løbskommisærerne kan i samråd med baneledelsen sammensætte nye par af ryttere, hvis makkere er udgået af løbet. Et nydannet par indtræder i løbet på følgende placeringsgrundlag: antal tabte omgange for de to oprindelige par sammenlægges og divideres med to og rundes ned. Indkørte point beregnes på samme måde.
- 22.6-7 I løbets sidste femtedel (i 6-dagesløb: på løbets sidste dag) kan der ikke dannes nye par. Tilsvarende skal en enlig kørende rytter udgå, når man går ind i løbets sidste femtedel.
- 22.6-8 Der gives ingen respit i løbets sidste kilometer, idet den ikke-uheldsramte rytter ufortøvet skal indtræde i løbet og forsvare parrets position 100 %. Rammes begge parrets ryttere af styrt eller godkendt defekt inden for løbets sidste fem omgange, placeres parret efter den position, det havde i uheldsøjeblikket.
- 22.6-9 For ikke-godkendt defekt og for sen indtræden i løbet efter udløb af respit, tildeles strafomgange efter løbskommisærernes skøn.

## 22.7 Kortere parløb

- 22.7-1 For kortere parløb skal distance og reglement fremgå af programteksten.

## § 23 Keirin

- 23.1 Disciplinen afvikles til en hver tid efter UCI's reglement for keirin.
- 23.2 Ryttere konkurrerer i en sprint efter at have fuldført et antal af omgang bag en motorpacer, der forlader banen 750 meter før afslutningen.

Banens længde i meter	Antal omgange	Pacer (antal omg. til sprint)
200	8	4
250	6	3
285,714	6	3
333,33	5	2,5
400 + >	4	2

Tabel 5 Antal omgange i et keirinløb.

- 23.3 Paceren skal køre inden for sprinterlinjen. Udgangsfarten skal være 30 km/t og skal gradvist øges til 50 km/t, som skal være nået senest med 4 omgange tilbage (baner af 250 meter). Paceren skal forlade banen ifølge kommissærernes anvisninger jf. ovenstående tabel.
- 23.4 For U19P og elite dame skal farten være 25 km/t og 45 km/t.
- 23.5 Løbsprocedure

- 23.5-1 Rytternes startpositioner bestemmes ved lodtrækning. Rytterne skal placeres side om side på forfølgelseslinjen, i den af lodtrækningen bestemte rækkefølge. Sprinterbanen skal holdes fri. Rytterne skal holdes af deres leder/træner. Disse må ikke skubbe rytterne ved starten.
- 23.5-2 Starten skal gives, når paceren nærmer sig forfølgelseslinjen i sprinterbanen. Ved starten skal rytterne indtage deres positioner bestemt af lodtrækningen, direkte bag paceren, i minimum den første omgang, i modsat fald skal løbet stoppes og ryttere der ikke overholder kravene, skal diskvalificeres. I genstarten skal de resterende ryttere igen indtage deres samme relative positioner bag paceren.
- 23.5-3 I tilfælde af, at en eller flere ryttere passerer den bagerste del af pacerens forhjul, før denne forlader banen, skal løbet afbrydes og genstartes uden den eller de ryttere, der begik forseelsen, som diskvalificeres.
- 23.5-4 Løbet skal køres ifølge reglerne for sprint.
- 23.5-5 Løbet skal stoppes, hvis én eller flere ryttere gør sig skyldig i eller har udvist usportslig opførsel, mens de kører bagved dernyen. Løbet genstartes uden den eller de implicerede ryttere, som diskvalificeres.
- 23.5-6 I tilfælde af uheld på den første halve omgang, skal der foretages omstart med det samme.

## § 24 Scratch

24.1 Disciplinen afvikles til en hver tid efter UCI's reglement for scratch.

24.2 Scratch køres som et individuelt løb over en given distance.

24.3 Organisation af løbet

24.3-1 Løbet skal køres over følgende distancer:

Kategori	Distance
Elite herre	15 km
Elite dame	10 km
U19D	10 km
U19P	7,5 km

24.3-2 I tilfælde af, at det maksimale antal ryttere for banen overskrides, skal der køres kvalifikationsløb for at reducere antallet af ryttere ud fra nedenstående tabel:

Kategori	Distance
Elite herre	7,5 km
Elite dame	5 km
U19D	5 km
U19P	3,5 km

Tabel 6 Scratchdistancer for de forskellige klasser.

24.4 Løbsprocedure

- 24.4-1 Før starten kan halvdelen af rytterne lines op ved barrieren og den anden halvdel på en enkelt række i sprinterbanen, hvis kommissærerne skønner, at der ikke er plads til samtlige ryttere ved barrieren.
- 24.4-2 Der skal foretages en flyvende start efter en neutraliseret omgang, hvor rytterne skal danne en kompakt gruppe og køre med moderat fart.
- 24.4-3 Ryttere, der bliver hentet med en omgang af hovedfeltet, skal omgående forlade banen.
- 24.4-4 Resultatet baseres på antal vundne omgange og placeringen i den sidste spurt.
- 24.4-5 I tilfælde af sammenstød blandt ryttere kan løbsdommeren eller løbskommissærerne tildele advarsler eller diskvalificere rytteren eller rytterne.
- 24.4-6 Løbets sidste omgang markeres med klokkeringning.
- 24.4-7 Hvis løbet af en eller anden grund stoppes, bestemmer kommissærpanelet varigheden af afbrydelsen. Hvis løbet genstartes i samme konkurrencesession, skal det genstartes som følger: Rytterne vil genstarte med deres allerede opnåede eller tabte omgange; Antallet af resterende omgange i løbet skal være som på det tidspunkt, hvor løbet blev stoppet (hvis løbet f.eks. blev stoppet med 15 omgange tilbage, skal løbet genstartes med 15 omgange tilbage). Hvis der var færre end 10 omgange tilbage, da løbet blev stoppet, skal antallet af

tilbageværende omgange i løbet justeres til de angivne 10 omgange tilbage (hvis løbet f.eks. blev stoppet med 4 omgange tilbage, skal løbet genstartes med 10 resterende omgange); Alle ryttere starter sammen i en enkelt gruppe. I særlige tilfælde kan kommissærens panel beslutte at tillade ryttere, der var mere end en halv omgang foran den erklærede hovedgruppe, at starte en halv omgang foran de resterende ryttere på banen.

#### 24.5 Kortere scratchløb

24.5-1 For kortere scratchløb skal distance og reglement fremgå af programteksten.

### § 25 Omnium

25.1 Disciplinen afvikles til en hver tid efter UCI's reglement for omnium.

25.2 Omnium er en disciplin, hvor slutplaceringen fastsættes ud fra indkørte antal point vundet af rytterne via placeringer i de tre indledende afdelinger, samt spurter og vundne omgange i det afsluttende pointløb.

25.3 Omnium består af 4 afdelinger med et maksimalt deltagerantal bestemt af banens størrelse og afvikles over 1 dag. Løbene køres ud fra nedenstående tabel med antal omgange og evt. antal spurter:

25.3-1 Scratch (jf. § 24):

Banelængde	Elite herre	Elite dame U19 herre	U19 dame U17 H40	U15 H50	U13 H60	U11
	10 km	7,5 km	5 km	5 km	4 km	3 km
I meter	Omg.	Omg.	Omg.	Omg.	Omg.	Omg.
200	50	40	25	25	20	15
250	40	30	20	20	16	12
333,33	30	24	15	15	12	9
400	25	20	12	12	10	8

25.3-2 Tempoløb (jf. § 29):

Banelængde	Elite herre	Elite dame U19 herre	U19 dame U17 H40	U15 H50	U13 H60	U11
	10 km	7,5 km	5 km	5 km	km	km
I meter	Omg.	Omg.	Omg.	Omg.	Omg.	Omg.
200	50	40	25	25	20	15
250	40	30	20	20	16	12
333,33	30	24	15	15	12	9
400	25	20	12	12	10	8

25.3-3 Udskilningsløb (jf. § 27):

25.3-4 Pointløb (jf. § 21):

Banelængde	Elite herre		Elite dame U19 herre		U19 dame U17 H40		U15 H50		U13 H60		U11	
	25 km		20 km		15 km		12,5 km		10 km		7,5 km	
I meter	Omg.	Spurt	Omg.	Spurt	Omg.	Spurt	Omg.	Spurt	Omg.	Spurt	Omg.	Spurt
200	120	12	100	10	80	8	60	10	50	10	40	10
250	100	10	80	8	60	10	50	10	40	10	30	10
333,33	72	12	60	10	45	9	40	10	30	10	24	8
400	60	12	50	10	40	10	30	10	24	8	20	10

25.4 De enkelte afdelingers løb afvikles efter de for løbstypen gældende regler.

25.5 I tilfælde af, at det maksimale antal ryttere for banen overskrides, skal der køres kvalifikationsløb for at reducere antallet af ryttere til det tilladte, efter de gældende kvalifikationsregler for pointløb.

25.6 Hvis det er muligt, skal der være mindst 30 minutters pause mellem hver afdeling.



- 25.7 En rytter, som af en eller anden grund ikke stiller til start i en afdeling, anses for at have forladt konkurrencen og kan derfor ikke stille til start i nogen efterfølgende afdeling.
- 25.8 En rytter, der diskvalificeres i en given afdeling, kan ikke starte i nogen efterfølgende afdeling.
- 25.9 En rytter, der tages ud af scratch, tempoløb eller udskilningsløb af kommissærerne, kan godt starte i en efterfølgende afdeling.
- 25.10 Der skal opstilles et fuldt resultat for hver enkelt afdeling.
- 25.11 I hver enkelt af de tre første afdelinger tildeles rytterne hhv. 40 point for en førsteplads, 38 point for en andenplads, 36 point for en tredjeplads osv. Fra nr. 21 og nedefter tildeles rytterne 1 point.
- 25.12 Der skal efter hver afdeling udarbejdes et samlet resultat for det igangværende omnium.
- 25.13 For det samlede resultat tildeles ryttere, der tages ud af scratch, tempoløb eller udskilningsløb, placeringspoint således: de placeres på den sidste tilgængelige plads i den pågældende disciplin.
- 25.14 Forud for det afsluttende pointløb skal der offentliggøres en samlet stilling med indkørte point. Rytterne starter pointløbet med point akkumuleret over de tre første afdelinger. Point scores i pointløbet jf. reglerne for pointløb.
- 25.15 I tilfælde af lighed i det samlede resultat fastlægges den endelige placering af placeringen i pointløbets afsluttende spurt.
- 25.16 For omnium-konkurrencer med anden løbssammensætning, skal format og reglement fremgå af programteksten.

## § 26 Hold sprint

- 26.1 Disciplinen afvikles til en hver tid efter UCI's reglement for holdsprint.
- 26.2 Holdsprint er et løb, hvor der køres i en serie af heats over tre omgange med to hold konkurrerende mod hinanden, hvoraf tre ryttere, som hver skal føre en omgang.
- 26.3 For mænd afvikles konkurrencen over 3 omgange med hold bestående af tre ryttere.
- 26.4 For kvinder afvikles konkurrencen over 2 omgange med hold bestående af to ryttere.
- 26.5 Organisation af konkurrencen
  - 26.5-1 Denne konkurrence skal køres i to serier: kvalifikationsheat, hvor de fire bedste hold kvalificerer sig på basis af deres tider og derefter finalerne.
  - 26.5-2 De to hold, der har kørt de to hurtigste tider, skal køre i finalen om første- og andenpladsen, og de to andre hold skal køre i finalen om tredje- og fjerdepladsen.
  - 26.5-3 I tilfælde af ens sluttider vinder det hold, der har kørt den hurtigste sidste omgang.
  - 26.5-4 Hvis et hold ikke kan stille til start i en af finalerne, skal det ikke erstattes. Det andet hold udråbes som vinder.
  - 26.5-5 Hvis årsagen til, at hold ikke stiller til start i finalerne, ikke accepteres, skal holdet diskvalificeres.
  - 26.5-6 Holdene skal bestå af ryttere, der er tilmeldt denne konkurrence. Sammensætningen af et hold må ændres fra heat til heat. Et hold skal bestå af tre ryttere.
  - 26.5-7 Holdlederen skal meddele ændringer til kommissærerne, senest 30 minutter inden det pågældende heat skal køres.
- 26.6 Løbsprocedure
  - 26.6-1 Starten skal foregå på midten af langsiderne (forfølgelseslinjen). Under kvalifikationsheatene bestemmer kommissærerne startpositionerne for holdene. Efterfølgende er det det hold, der har fået noteret den hurtigste tid, der starter på opløbslangsiden.
  - 26.6-2 Rytterne fra hvert hold skal starte side om side eller i en vinkel på 45° bagved startlinjen. Afstanden mellem rytterne skal være ensartet og mellem 1,5 og 2 meter. Ved starten skal den inderste rytter på hvert hold holdes af en startmaskine eller af en official.
  - 26.6-3 Denne rytter skal føre frem til første afløsning/skift.

- 26.6-4 Den inderste rytter skal føre den første omgang og slå væk ved at køre op i banen. Derefter skal denne forlade banen uden at genere det andet hold.
- 26.6-5 Rytteren i anden positionen skal føre den efterfølgende omgang og derefter slå væk på samme måde som den foregående rytter.
- 26.6-6 Den tredje rytter skal afslutte den sidste omgang alene.
- 26.6-7 For kvinder skal den anden rytter afslutte den sidste omgang alene.
- 26.6-8 Et hold deklasseres til den sidste plads i konkurrencen på det stadie af konkurrencen, hvis en af følgende forseelser er begået:
  - Hvis en rytter slår væk, før der er 15 meter tilbage af den omgang, denne skal føre.
  - Hvis en rytter slår væk senere end 15 meter efter afslutning af den omgang, denne skal føre.
  - Hvis en rytter skubber til en af de andre ryttere.

## 26.7 Kvalifikationsrunden

- 26.7-1 I tilfælde af uheld skal holdet starte om efter kvalifikationsrunden. Et hold, der er blevet generet af et andet holds uheld kan, efter kommissærernes afgørelse, tillades en omstart efter kvalifikationsrunden.
- 26.7-2 I kvalifikationsrunden tillades kun to starter per hold.

## 26.8 Finalerne

- 26.8-1 I tilfælde af uheld skal løbet afbrydes og genstartes. Hvis holdet bliver udsat for endnu et uheld (anerkendt eller ej) i den efterfølgende start, skal det deklasseres.

26.9 I hver runde inklusive finalerne tillades kun en ny start pr. hold som følge af uheld.

## § 27 Udskilningsløb

27.1 Disciplinen afvikles til en hver tid efter UCI's reglement for udskilningsløb.

27.2 Udskilningsløb er et individuelt løb, hvori den sidste rytter i hver af de indlagte spurter tages ud af løbet.

### 27.3 Løbsprocedure

- 27.3-1 Før starten kan halvdelen af rytterne lines op ved barrieren og den anden halvdel på en enkelt række i sprinterbanen, såfremt kommissærerne skønner, at der ikke er plads til samtlige ryttere ved barrieren.
- 27.3-2 Der skal foretages en flyvende start efter en neutraliseret omgang, hvor rytterne skal danne en kompakt gruppe og køre med moderat fart.
- 27.3-3 Der skal køres en spurt hver anden omgang på baner kortere end 333,33 meter og hver omgang på baner på 333,33 meter eller længere.
- 27.3-4 På baner kortere end 333,33 meter skal den næste spurt markeres med klokkeringning.
- 27.3-5 Efter hver spurt skal rytteren, hvis bagerste kant af baghjulet sidst passerer målstregen, udskilles. Rytteren skal omgående forlade banen.
- 27.3-6 Hvis en eller flere ryttere mister en omgang eller forlader løbet mellem spurter, skal den eller de ryttere udskilles.
- 27.3-7 De sidste to ryttere skal køre den sidste spurt. Deres placering afgøres af den forreste kant af forhjulet på målstregen.
- 27.3-8 Vundne omgange vil ikke blive godskrevet.
- 27.3-9 Ryttere, der bliver ramt af uheld, skal udskilles. I tilfælde af et uheld, der rammer en eller flere ryttere, skal den næste spurt udskydes 1 eller 2 omgange afhængig af banens længde.
- 27.3-10 Ved udskilningsløb i forbindelse med DM i Omnium, skal § 27.3-11, 27.3-12, 27.3-13 og 27.3-14 anvendes:
- 27.3-11 I tilfælde af et anerkendt uheld for en eller flere ryttere besluttet af chefkommisæreren skal løbet neutraliseres op til maksimalt det antal omgange, der er tættest på 1.300 meter, så de ramte ryttere får mulighed for at komme tilbage til feltet. I tilfælde af, at alle ryttere på banen bliver ramt af et anerkendt uheld, skal løbet neutraliseres i op til maksimalt 3 minutter, så de ramte ryttere får mulighed for at komme tilbage til løbet.
- 27.3-12 Neutralisering af løbet skal vises med et gult flag ved start/mål, og alle rytterne skal køre i en kompakt gruppe med moderat fart. Der vil ikke blive taget højde for rytternes placering i feltet før uheldet skete.

- 27.3-13 Løbet bliver genstartet ved, at det gule flag fjernes, og starteren affyrer et skud. Ryttere, der ikke er i stand til at genoptage løbet, når løbet bliver givet fri, bliver udskilt, og de får en placering i forhold til, hvornår de blev udskilt. Omgangen efter, at løbet er givet fri, skal klokken ringe og indikere, at det er spurtomgang.
- 27.3-14 Undtaget tilfælde, hvor alle ryttere på banen bliver ramt af et anerkendt uheld, skal løbet, når der er 4 ryttere eller færre tilbage på banen, ikke neutraliseres og ryttere, der ikke gennemfører, skal udskilles, og deres placering afgøres af, hvornår de blev udskilt.

## § 28 Australsk forfølgelsesløb

- 28.1 Forfølgelsesløb for mere end to ryttere på samme tid. Der konkurreres over en fast distance. Rytterne starter med samme afstand mellem sig. Vinderen bliver fundet enten ved hurtigste tid eller ved at indhente sin sidste modstander.
- 28.2 Starten foregår som i almindelige forfølgelsesløb. Når en rytter når op til sin foranliggende konkurrent, skal han omgående aktivt prøve at passere. Lykkes forsøget ikke i løbet af en halv omgang, skal angriberen lade sig falde mindst 5 meter tilbage, hvorefter et nyt angreb kan ske. Angriberen må ikke ligge i pace.
- 28.3 En rytter betragtes som indhentet, i det øjeblik modstanderens forhjul er på højde med hans og skal herefter udgå.

## § 29 Tempoløb

- 29.1 Disciplinen afvikles til en hver tid efter UCI's reglement for tempoløb.
- 29.2 Tempoløb er en disciplin, hvor slutplaceringen fastsættes ud fra indkørte antal point vundet af rytterne i spurter og vundne omgange.
- 29.3 Løbet skal køres over følgende distancer:

Kategori	Distance
Elite herre	15 km
Elite dame	10 km
U19D	10 km
U19P	7,5 km

### 29.4 Organisation af konkurrencen

- 29.4-1 Udover de specifikke regler for tempoløb (nedenfor), gælder de samme regler som for pointløb.
- 29.4-2 Efter 4 omgange på baner på 250 meter eller kortere skal der køres spurt hver omgang. Efter 3 omgange på baner længere end 250 meter skal der køres spurt hver omgang.
- 29.4-3 Den første rytter i hver spurt skal tildeles 1 point.
- 29.4-4 Enhver rytter, der vinder en omgang i forhold til hovedfeltet, skal tildeles 20 point.
- 29.4-5 Enhver rytter, der taber en omgang i forhold til hovedfeltet, skal fratrækkes 20 point.
- 29.4-6 I tilfælde af pointlighed blandt to eller flere ryttere er det placeringen i den sidste spurt, der er afgørende.

### 29.5 Løbsprocedure

- 29.5-1 Før starten kan halvdelen af rytterne lines op ved barrieren og den anden halvdel på en enkelt række i sprinterbanen, såfremt kommissærerne skønner, at der ikke er plads til samtlige ryttere ved barrieren.
- 29.5-2 Der bliver foretaget en flyvende start efter en neutraliseret omgang, hvor rytterne skal danne en kompakt gruppe og køre med moderat fart.
- 29.5-3 Spurterne køres efter samme regler som i sprint.
- 29.5-4 En rytter regnes for at have vundet en omgang og tildeles 20 point, når han indhenter den bagerste rytter i det største felt.
- 29.5-5 En rytter, der er tabt fra hovedfeltet og bliver indhentet af bagfrakommende ryttere, må ikke tage føring. Overtrædelse medfører diskvalifikation.

- 29.5-6 I tilfælde af en eller flere ryttere indhenter hovedfeltet på spurtomgangen, skal disse ryttere tildeles 20 point. Pointene fra pointspurten skal tildeles den næste gruppe af ryttere eller de forreste ryttere i feltet.
- 29.5-7 Ryttere, der har tabt en eller flere omgange, kan tages ud af løbet af løbsjuryen.
- 29.5-8 I tilfælde af sammenstød blandt ryttere kan dommeren eller løbskommissærerne tildele advarsler eller diskvalificere rytteren eller rytterne.
- 29.5-9 I tilfælde af et anerkendt uheld skal rytteren ydes en respit på det antal af omgange, der kommer tættest på 1.300 meter (Ballerup og Odense: 5 omgange, Aarhus: 4 omgange). Rytteren skal ved genindtræden i løbet tage den plads, han havde inden uheldet.
- 29.5-10 Ryttere ramt af uheld må ikke genindtræde i løbet på den sidste kilometer.
- 29.5-11 Skulle mere end halvdelen af rytterne styrte, skal løbet afbrydes og kommissærerne skal afgøre hvornår løbet genoptages. Løbet genstartes via følgende procedure: Rytterne starter igen med deres allerede akkumulerede point, Antallet af resterende omgange i løbet skal justeres ved at lægge 5 omgange til det samlede antal, der vises (for eksempel, hvis antallet af resterende omgange var 11, da løbet blev stoppet, skal løbet genstartes med 16 omgange tilbage). Hvis der var 5 eller færre omgange tilbage, da løbet blev stoppet, skal løbet genstartes med 11 omgange tilbage, Starten afholdes som ved et normalt Tempoløb. Efter de første 4 omgange skal der køres sprint hver omgang. Efter afslutningen af fire omgange vil der blive ringet på klokken for at angive starten på sprintomgangene. Alle ryttere starter sammen i en enkelt gruppe. Der bør ikke tages hensyn til nogen ryttere, der var foran eller bagerst i hovedgruppen på det tidspunkt, hvor løbet blev stoppet.
- 29.5-12 Andre ryttere, der ikke fuldfører løbet, skal ikke fremgå i resultatlisten.
- 29.5-13 Hvis det af en eller anden årsag ikke er muligt at benytte banen, skal kommissærerne benytte følgende til at beslutte, om resultatet er gældende, eller om løbet skal genoptages:
- Afbrydes løbet, før der er tilbagelagt 1/3 af distancen, skal løbet køres om samme dag.
  - Afbrydes løbet mellem 1/3 og 2/3 tilbagelagt distance, genoptages løbet med den aktuelle stilling og den manglende distance, når dette er muligt.
  - Afbrydes løbet, efter der er tilbagelagt 2/3, kan den aktuelle stilling stå som endeligt resultat jf. §29.2.

29.6 For kortere tempoløb skal distance og reglement fremgå af programteksten.

### § 30 Dernity-pace

- 30.1 Rytterne benytter almindelige banecykler, og hver rytter har sin egen pacer.
- 30.2 Pacerne kører på originale dernity-pace maskiner og regulerer farten ved at træde med på pacemaskinens pedaler.
- 30.3 En pacer skal have en licens gennem DCU. Ingen pacer må være ældre end 65 år.
- 30.4 Kommissærerne skal kontrollere, at pacemaskinerne til et stævne er ens og dermed yder den samme mulighed for pace.
- 30.5 Stævnearrangøren skal sørge for, at der er to ekstra pacemaskiner klar som reserve – også gerne to ekstra pacere.
- 30.6 Et dernity-pace løb kan afvikles på en nærmere fastsat distance i km eller på en tid, dog med 1 time som max. distance i et løb.
- 30.7 For internationale løb som f.eks. EM gælder særlige udvidede regler for pacere og pacemaskinerne.
- 30.8 Løbsprocedure
- 30.8-1 Der trækkes lod om startrækkefølgen i såvel indledende heats som i finale. Dog kan kommissærerne beslutte, at startrækkefølgen i en finale sker efter resultater fra indledende heats.
  - 30.8-2 Rytterne stiller til start i lodtrækningsrækkefølgen. Pacerne kører rundt i samme rækkefølge. Starten gives med et pistolskud, og inden 1 omgang skal alle ryttere være faldet på plads bag deres pacer.

- 30.8-3 Den førende rytter skal, hvis han angribes af en anden rytter, køre under den blå stayer-streg – eller evt. helt nede i nærheden af den sorte streg, mens et forsøg på overhaling finder sted. Det samme gælder i alle tilfælde de øvrige i feltet ved angreb. Overholdes dette ikke, giver kommissæren en advarsel ved at vise gult flag/skilt. I gentagelsestilfælde kan paceren og rytteren diskvalificeres, dette vises med rødt flag/skilt.
- 30.8-4 En angribende rytter skal altid køre højre om den rytter, han angriber, men den angribende rytter skal samtidig give yderligere plads til, at en evt. tredje angribende ryttere også har mulighed for at angribe højre om ham. Overholdes dette ikke, gives advarsel henholdsvis diskvalifikation som ovenfor nævnt.
- 30.8-5 Der må aldrig overhales indenom. Overtrædelse heraf medfører omgående diskvalifikation, og rytter og pacer skal straks forlade banen.
- 30.8-6 Hvis der under konkurrencen ligger tre ryttere side om side i kamp, er det ikke tilladt en fjerde rytter at angribe i 4. spor. Denne forseelse medfører også diskvalifikation, og rytter samt pacer skal straks forlade banen.
- 30.8-7 En enkelt rytter, der har tabt én eller flere omgange i løbet, må ikke angribe andre ryttere, der er en omgang eller flere foran ham. I så fald modtager rytteren først en advarsel, dernæst en diskvalifikation.
- 30.8-8 Ryttere, der ikke kan holde tempo med flertallet af de øvrige deltagere, skal trække ned i banen og køre i nærheden af den sorte streg. Når en rytter har tabt 5 omgange, bliver rytteren taget ud af løbet.
- 30.8-9 En klokke ringer for sidste omgang. Når den vindende rytter kører over målstregen, slutter løbet for de resterende ryttere, når disse efterfølgende passerer målstregen, uanset om de er kørt en eller flere omgange bagud.
- 30.8-10 I tilfælde af defekt – for såvel pacer som rytter – gives en respit på indtil 1500 meter i nærmeste antal hele omgange. I tilfælde af styrt – for såvel pacer som rytter – gives en respit på indtil 2000 meter i nærmeste antal hele omgange.
- 30.8-11 Hvis løbet standses eksempelvis på grund af banereparation efter styrt, skal løbet genoptages fra den aktuelle stilling. Standses løbet inden for de sidste 2 km er løbet slut og den øjeblikkelige stilling i løbet er dermed slutresultatet.
- 30.8-12 Såvel pacer som rytter skal hele tiden have to hænder på styret.
- 30.8-13 Stævnearrangøren kan – i samarbejde med DCU's Tekniske Kommission eller løbskommissærerne – fastsætte en max. gearing på rytternes cykler for hvert enkelt stævne.

### 30.9 Danmarksmesterskab i derny-pace

- 30.9-1 DM i derny-pace afvikles i henhold til derny-pace reglementet og løbsprocedure.
- 30.9-2 DM-finalen går over en distance på 30 km for mænd og 20 km for kvinder. De indledende heats køres normalt over en distance på 15 km for mænd og 10 km for kvinder.
- 30.9-3 Rytterne tilmelder sig til DM med angivelse af navn på den pacer, som rytteren har aftalt at køre med. En pacer kan være tilmeldt med 2 ryttere. Paceren har dog den ene rytter som 1. prioritet, og hvis paceren således kommer til at have 2 ryttere i samme heat eller i finalen, vil arrangøren stille en anden pacer til rådighed for rytteren med 2. prioritet.
- 30.9-4 For Danmarksmesterskabet i derny-pace gælder at nationaliteten, for både rytter og pacer, skal være dansk.

## 9. Kapitel Cykelcross

### § 1 Klasseinddeling

- 1.1 Klasse A: For elite-, U23H- samt masterryttere, som har pointkvalificeret sig fra klasse B, MTB- og landevejsryttere fra A- og B-klasserne samt ryttere fra UCI-teams.  
Ved ikke indkørte point i en sæson nedrykkes der til klasse B.
- 1.2 Klasse B: For elite- og U23H-ryttere, som ikke er pointkvalificerede til klasse A og for pointkvalificerede U19D-ryttere. Ved 60 point i en sæson kan der rykkes op til klasse A. Ved 80 point i en sæson skal der rykkes op til klasse A.
- 1.3 Dame A: For pointkvalificerede fra dame B samt MTB- og landevejsryttere fra DA. Ved ikke indkørte point kan der nedrykkes til dame B.
- 1.4 Dame B: For eliteryttere som ikke er pointkvalificerede til dame A. Ved 60 point i en sæson kan der rykkes op til klasse A. Ved 80 point i en sæson skal der rykkes op til klasse A. For U19P-ryttere kan der gives dispensation.
- 1.5 Ved indtil 5 deltagere i hver klasse må dame A og dame B køre sammen.
- 1.6 U19: For U19D/U19P-ryttere i henhold til landevejens regler for alder.
- 1.7 Ryttere med masterlicens kører i aldersinddelte klasser (H40/H50/H60/H70 og D40/D50).
- 1.8 U17: For U17D/U17P i henhold til landevejens regler for alder.
- 1.9 U15D/U15P: For U15D/U15P i henhold til landevejens regler for alder.
- 1.10 U13D/U13P: For U13D/U13P i henhold til landevejens regler for alder.
- 1.11 U11D/U11P: For U11/U11P i henhold til landevejens regler for alder.
- 1.12 For BU-klasserne gælder generelt, at dispensation til oprykning kun kan ske efter godkendelse af DCU's Cykelcrossudvalg og evt. i samråd med landstræneren.
- 1.13 Cross-sæsonen starter den 1. oktober og slutter den 1. marts
- 1.14 Rytteren skal for hele cross-sæsonen have licens i den klasse, han tilhører, fra 1. januar det følgende kalenderår.

### § 2 Distancer

- 2.1 Følgende vejledende køretider er gældende afhængige af rutens længde:

2.1-1	U11P/U11D	ca. 30-35 min.
2.1-2	U13P/U13D	ca. 30-35 min.
2.1-3	U15P/U15D	ca. 30-35 min.
2.1-4	U17D/U17P	ca. 35-40 min.
2.1-5	U19D/U19P	ca. 40 min.
2.1-6	Dame	ca. 45-50 min.
2.1-7	Master	ca. 55 min.
2.1-8	Elite A+B	ca. 60 min.

### § 3 Ruten

- 3.1 Ruten skal så vidt muligt være afmærket på begge sider hele vejen rundt og have en minimumbredde på 3 meter. Ved start og mål dog en minimumbredde på 4,5 meter.
- 3.2 Ruten skal være en rundstrækning på 2.000-3.500 meter.
- 3.3 Ruten skal være af passende sværhedsgrad og bestå af både asfaltveje, græs, skovstier og terræn.
- 3.4 Om nødvendigt kan der opstilles kunstige forhindringer, dog skal mindst 90% af ruten kunne køres på cykel.
- 3.5 Forhindringer må dog ikke placeres 150 meter efter start eller 100 meter før mål. Der må højst være seks kunstige forhindringer på ruten – dog højst et enkelt sæt bomme.
- 3.6 Ruten skal være anvendelig i alle forhold uanset vejrforholdene. Lerjord eller let oversvømmede områder og landbrugsjord bør så vidt muligt undgås.
- 3.7 Sandgrave må højst være 80 meter lange og skal placeres på et lige stykke uden skarpe sving.

- 3.8 Det må ikke være muligt for rytterne at holde fast i afmærkningen i 180 graders sving.
- 3.9 Ruten må ikke være af farlig karakter, hverken for ryttere eller materiel.
- 3.10 Trapper må ikke benyttes på nedadgående sektioner.
- 3.11 Kunstige forhindringer må være 30-40 cm høje og skal være i et materiale, som ikke er til nogen umiddelbar fare for rytterne. Forhindringerne skal dække hele rutens bredde. Metalforhindringer må ikke anvendes.
- 3.12 Bomme må i U11 og U13 højst være 20 cm høje og i U15 og U17 højst være 30 cm høje, og de skal være lukket helt til underlaget.
- 3.13 Bomme skal placeres i sæt med 4-6 meters afstand.
- 3.14 Det tilskyndes, at arrangøren tilpasser ruten for U11, U13 og U15, så denne er kortere og nemmere, i den udstrækning dette er muligt.
- 3.15 Afmærkning af ruten med ubeskyttede hegnsplæle af metal er ikke tilladt.
- 3.16 Is på ruten skal fjernes eller udbedres af arrangørerne, så det ikke er til fare for rytterne.

#### § 4 Depoter

- 4.1 Der afmærkes 1-2 depotområder på rundstrækningen, hvor rytteren må modtage reservecykler og/eller hjul fra hjælpere i depotet.
- 4.2 Det anbefales, at der indrettes et dobbeltdepot, hvortil der er adgang to gange pr. omgang.
- 4.3 Depoter skal arrangeres med en opdeling for løbsstrækning og en "pit-lane", hvor cykleskift kan finde sted.
- 4.4 Depoterne skal markeres med gule flag for »Depot start« og »Depot slut«.
- 4.5 Depoterne skal placeres som en del af ruten på steder, hvor hastigheden ikke er høj og ikke på stenede og nedadgående strækninger. Der må ikke være forhindringer i depotet.
- 4.6 Hvis ikke cykleskift finder sted, skal rytteren stige af og stå stille med begge ben på jorden på samme side af cyklen, før han må fortsætte.
- 4.7 Ved uheld må rytteren kun skifte cykel og/eller modtage hjælp i depoterne.
- 4.8 Rytteren må ikke løbe i depotområdet uden cykel, f.eks. smide sin cykel først i depotet for at modtage ny cykel sidst i depotet.
- 4.9 Ved defekt under passage af depot (passeret det første gule flag) skal rytteren stige af cyklen og bevæge sig modsat køreretningen for derved at komme korrekt ind i depotet. Rytteren har i dette tilfælde vigepligt for øvrige ryttere på ruten.
- 4.10 Hjælpere i depotet skal til enhver tid efterkomme kommissærernes og arrangørernes anvisninger.
- 4.11 Hver rytter må have op til to hjælpere i depotet. En hjælper må gerne hjælpe flere ryttere.
- 4.12 Der henstilles til, at arrangøren stiller materialer til cykelvask til rådighed i umiddelbar nærhed af depotet.

#### § 5 Sikkerheds- og kontroltjeneste

- 5.1 Arrangøren skal sørge for samaritthjælp på løbspladsen.
- 5.2 På strategiske punkter på ruten skal arrangørerne sørge for at placere kontrolposter, helst med radiokommunikationsudstyr.

#### § 6 Løbet

- 6.1 Rytterne skal indfinde sig i startområdet senest 5 minutter før start.
- 6.2 Kommissæren oplyser rytterne om, hvornår der er 2 minutter, 1 minut, 30 sekunder og 15 sekunder til start. Efter oplysning om 15 sekunder til start kan starten gå når som helst. Der tælles ikke ned til start.
- 6.3 Ryttere, som tyvstarter, placeres bagerst i starttrækkefølgen.
- 6.4 I tilfælde af tyvstart påbegyndes ny startprocedure, hvor rytterne kaldes frem.
- 6.5 Ved samlet start med flere klasser samtidig sættes højest rangerende klasser forrest. Eventuel seedning af rytterne foretages af crossudvalget.

- 6.6 I løb med seedning kalder kommissæren rytterne i henhold seedningen.
- 6.7 I løb uden seedning kalder kommissæren rytterne frem.
- 6.8 Rytterne kan, efter kommissærernes og arrangørens skøn, starte enten samtidig i de respektive klasser eller med op til flere minutters mellemrum.
- 6.9 Kommissærerne afgør efter de første 2 omgange, hvor mange omgange der resterer i løbet og markerer det på omgangstælleren samt over højtaleranlægget.
- 6.10 Ryttere, som udgår af løbet, skal forlade ruten og må ikke krydse målstregen. Udgåede ryttere skal henvende sig hos kommissæren og meddele, at han er udgået.
- 6.11 Ryttere, som bliver indhentet af den førende rytter, skal fuldføre løbet og slutte løbet, når vinderen er kørt i mål. Rytterne vil blive optaget i resultatlisten med tillæg af det antal omgange, de er bagud.
- 6.12 Rytterne skal om muligt ved passage af målstregen oplyses om, hvor mange omgange der resterer af løbet.
- 6.13 Sidste omgang markeres med en klokke.

## § 7 Pointgivning

- 7.1 Point i crossløb uddeles efter følgende skala til de ryttere, der har indkørt placering i pointrækken (samme skala som i landevejssløb):
  - 1. plads – 20 point
  - 2. plads – 18 point
  - 3. plads – 16 point
  - 4. plads – 10 point
  - 5. plads – 8 point
  - 6. plads – 6 point
  - 7. plads – 5 point
  - 8. plads – 4 point
  - 9. plads – 3 point
  - 10. plads – 2 point
  - 11. plads – 2 point
  - 12. plads – 2 point
  - 13. plads – 2 point
  - 14. plads – 2 point
  - 15. plads – 2 point
  - 16.-25. plads – 2 point (gælder kun i klasserne U11D, U11P, U13D, U13P, U15D, U15P, U17D og U17P, og kun hvis de er i pointrækken)
- 7.2 I U11D, U11P, U13D, U13P, U15D, U15P, U17D og U17P gives der til placeringer uden for pointrækken 1 point til alle fuldførende.
- 7.3 Pointrækken beregnes som:
  - 7.3-1 Efteranmeldelser skal tælles med i opgørelsen, hvis arrangøren har accepteret dem.
  - 7.3-2 I elite, U23 og U19 fordeles point i forholdene 1:3 for op til og med 30 tilmeldte ryttere; point udløses pr. påbegyndt 3. tilmeldte rytter.
  - 7.3-3 I elite, U23 og U19 fordeles point i forholdet 1:5 fra og med den 31. tilmeldte rytter; point udløses pr. påbegyndt 5. tilmeldte rytter.
  - 7.3-4 Forholdet 1:3 gælder i børn/unge for alle tilmeldte ryttere.
- 7.4 Placeringer i begge distrikter skal medregnes.
- 7.5 Placeringer ved officielle DM-løb for elite herre, elite dame, U23H/U23D og U19D/U19P tæller dobbelt. Der gives ikke dobbelt point til BU-DM, da løbet er et uofficielt DM. Der gives ikke point til master DM, da løbene er årgangsløb.
- 7.6 Der kan ikke tildeles point i følgende løbsformer:
  - 7.6-1 Alle løbsformer med blandede klasser
  - 7.6-2 Løb, som afgøres på point



- 7.6-3 Stafet og holdløb
- 7.6-4 Invitationsløb

7.7 Oprykning skal ske, når tilstrækkeligt pointtal er opnået jf. reglerne for de enkelte klasser. Det påhviler rytteren selv at oplyse herom.

## § 8 Cyklen

- 8.1 Deltagelse skal ske på en cykel, der overholder kravene beskrevet i 5. Kapitel Cyklers mål og konstruktion og uden skærme. Skivebremser er tilladt.
- 8.2 Der må benyttes dæk med en bredde op til 35 mm. I UCI-løb og til DM i UCI-klasserne dog højst 33 mm.
- 8.3 I Ungdoms klasserne til og med U15D/U15P dispenseres for Kap. 5 "Cyklers mål og konstruktion" vedrørende reglen om cyklens geometri i §9.2, §11.2 og §11.3 og dækkets bredde jf. Kap. 9 Cykelcross § 8.2, undtagen ved Nationale Mesterskaber.

## § 9 Faciliteter

- 9.1 Arrangørerne skal sørge for opvarmede omklædningsfaciliteter til rytterne.
- 9.2 Der skal være passende lokaliteter til disposition for kommissærer og tidtagere.

## § 10 Præmierække

- 10.1 I crossløb uddeles der præmier i henhold til det gældende præmieskema godkendt af distrikterne.
- 10.2 I klasserne U11D/U11P, U13D/U13P samt U15D/U15P skal det tilstræbes at præmiere hele præmierækken med pokaler.  
Der henstilles til, at der i U11D/U11P og U13D/U13P, udover præmierækken, også gives pokaler til alle fuldførende ryttere.
- 10.3 I BU-klasserne m/k skal podiet fyldes hver gang, der er tre eller flere ryttere til start, og alle på podiet skal have præmie.
- 10.4 Arrangøren skal sørge for præmier til alle præmierækker.

## 10. Kapitel Mountainbike

Dansk MTB er underlagt UCI's internationale regler. Se mere på [www.uci.org](http://www.uci.org). Vi henviser derfor til disse. Herunder findes dog en række tilføjelser og anvisninger, hvorunder MTB-udvalget ønsker MTB-løb afviklet.

### § 1 Generelle bestemmelser

1.1 Sæsonen afvikles fra den 1. april til den 1. oktober.

### § 2 Licens

2.1 Reglerne for licens er beskrevet under 1. Kapitel § 2.

2.2 Der køres i klasserne:

2.2-1	Herre A
2.2-2	Herre B
2.2-3	Herre C
2.2-4	Master 40 (herre og dame)
2.2-5	Master 50 (herre og dame)
2.2-6	Master 60 (herre)
2.2-7	Dame A
2.2-8	Dame B
2.2-9	U19D/U19P
2.2-10	U17D/U17P, U15D/U15P, U13D/U13P, U11D/U11P og U9D/U9P

2.3 For MTB gælder desuden, at der findes følgende motionsklasser for ryttere uden licens:

2.3-1 Herre og dame motion. Der stilles ikke krav til tidtagning eller præmier i denne klasse.

### § 3 Start- og køretider

Klasse	Licens	Begrænsning	Køretid (XCO)	Køretid (XCC) (Max 2 km)	Køretid (XCM)
U9D/U9P	Youth	Max 8 år	0:25	0:15-0:20 t	Køres ikke
U11D/U11P	Youth	9-10 år	0:30	0:15-0:20 t	Køres ikke
U13D/U13P	Youth	11-12 år	0:40	0:15-0:20 t	Køres ikke
U15D/U15P	Youth	13-14 år	0:45	0:15-0:25 t	Køres ikke
U17D/U17P	Youth	15-16 år	1:00	0:15-0:30 t	~1½ t
U19D/U19P	U19	17-18 år	1:00-1:15	0:20-0:30 t	~1½ t
H40	Master	40-49 år	1:15-1:30	0:20-0:30 t	>3t
D40	Master	40-49 år	1:15-1:30	0:20-0:30 t	>3t
H50	Master	50-59 år	1:15-1:30	0:20-0:30 t	>3t
D50	Master	50-59 år	1:15-1:30	0:20-0:30 t	>3t
H60	Master	60 år	1:00-1:15	0:20-0:30 t	>3 t
Dame A	Women elite, U23	19- år	1:30-1:45	0:20-0:30 t	>3t
Dame B	Women elite, U23	19- år	1:15-1:30	0:20-0:30 t	>3t
Herre A	Men elite, U23	19- år	1:30-1:45	0:20-0:30 t	>3t
Herre B	Men elite, U23	19- år	1:15-1:30	0:20-0:30 t	>3t
Herre C	Men elite, U23	19- år	1:15-1:30	0:20-0:30 t	>3t

3.1 Alle ungdomsklasser køres for begge køn, hvis der er ryttere til start. Dog starter U19P med Dame A-klassen og i fælles præmierække ved færre end 5 fremmødte til start.

## § 4 Løbstyper og regler herfor

Der henvises generelt til UCI's regler på [www.uci.org](http://www.uci.org).

- 4.1 XCO UCI-løb afvikles i henhold til UCI's regler. Arrangøren opfordres til sideløbende med dette løb også at afvikle løb for klasserne U9-U17 samt master.
- 4.2 XCM-løb afvikles i henhold til UCI's regler.
- 4.3 For XCO, XCC og XCM DCU-løb gælder:
- 4.3-1 Propositioner lægges ind på distrikternes tilmeldingssystem senest fire uger før løbet afvikles og skal være i overensstemmelse med reglerne beskrevet i 1. Kapitel § 7.
  - 4.3-2 Præmieoverrækkelse for den enkelte start finder sted umiddelbart efter den enkelte starts afvikling.
  - 4.3-3 Der skal 3 ryttere (om muligt) på podiet i her klasse.
  - 4.3-4 Jf. UCI's reglement, art. 1.2.013 skal rytteren være iført DCU godkendt klubtøj ved præmieoverrækkelsen.
  - 4.3-5 Cykler regnes ikke som en del af beklædningen og må ikke medbringes på podiet (cykler henvises til at stå ved siden af podiet).
- 4.4 For XCO, XCC og XCM UCI-løb gælder:
- 4.4-1 MTB-udvalget skal godkende propositionerne/Technical Guide, inden de sendes til DCU- og UCI-kommissæren.
  - 4.4-2 Minimumspræmier efter UCI's regler.
  - 4.4-3 Der skal 3 ryttere (om muligt) på podiet fra her klasse.
  - 4.4-4 Jf. UCI's reglement, art. 1.2.013 skal rytteren være iført DCU godkendt klubtøj ved præmieoverrækkelsen.
  - 4.4-5 Cykler regnes ikke som en del af beklædningen og må ikke medbringes på podiet (cykler henvises til at stå ved siden af podiet).
- 4.5 Startrækkefølger/starttider
- For DCU-løb kan følgende skabelon anvendes. Der opfordres til, at klasserne startes med 1 minuts mellemrum:

KL. 9.30	U13D – U13P – U11D – U11P – UD9 – U9P
KL. 10.30	U17D – U15D
KL. 11.45	DA – U19P – U17P – U15P – DB – D40 – D50
KL. 13.30	H40 – C – H50 – H60
KL. 15.15	A – U19D – B

For UCI-løb kan følgende skabelon anvendes. Der opfordres til, at klasserne startes med 2 minutters mellemrum:

KL. 9.30	U13D – U13P – U11D – U11P
KL. 10.30	U17D – U15D
KL. 12.00	Women Elite (DA) – U19P – U17P – U15P – DB – D40 – D50
KL. 13.45	Men Elite (A) – U19D – B
KL. 15.45	H40 – C – H50 – H60

## § 5 Løbsledelse, kommissærer, officials m.fl.

- 5.1 Reglerne herfor er beskrevet i 4. Kapitel.

## § 6 Løbsafvikling, sikkerhed, service og tekniske krav

- 6.1 Følger UCI's regler, se [www.uci.org](http://www.uci.org).

## § 7 Nummerplader og rygnumre

- 7.1 Cyklen skal forsynes med nummerplade, der tydeligt kan ses forfra.
- 7.2 Rytteren skal bære nummer på styret og nederst på ryggen. Begge numre skal kunne ses tydeligt.
- 7.3 Nummerplade og rygnummer skal vha. farver eller bogstaver tydeligt indikere rytterens klasse.

## § 8 Pointgivning

- 8.1 Den danske statistik udarbejdes efter følgende skala:

<b>XCO Placering</b>	<b>Point</b>	<b>XCC Placering</b>	<b>Point</b>	<b>XCM Placering</b>	<b>Point</b>
1	200	1	100	1	200
2	170	2	80	2	170
3	150	3	70	3	150
4	130	4	65	4	130
5	110	5	60	5	110
6	100	6	55	6	100
7	90	7	50	7	90
8	80	8	45	8	80
9	70	9	40	9	70
10	68	10	35	10	68
11	66	11	30	11	66
12	64	12	28	12	64
13	62	13	26	13	62
14	60	14	24	14	60
15	58	15	22	15	58
16	56	16	20	16	56
17	54	17	18	17	54
18	52	18	16	18	52
19	50	19	14	19	50
20	48	20	12	20	48
21	46	21	10	21	46
22	44	22	9	22	44
23	42	23	8	23	42
24	40	24	7	24	40
25	38	25	6	25	38
26	36	26	5	26	36
27	34	27	4	27	34
28	32	28	3	28	32
29	30	29	2	29	30
30	28	30	1	30	28
31	26			31	26
32	24			32	24
33	22			33	22
34	20			34	20
35	18			35	18
36	16			36	16
37	14			37	14
38	12			38	12
39	10			39	10
40	8			40	8
41	6			41	6
42	4			42	4
43	2			43	2

## § 9 Op- og nedrykning

- 9.1 Oprykning fra Herre C til B sker efter følgende betingelser:
- 9.1-1 Oprykning til næste højere klasse kan ske fra indkørte 600 point.
  - 9.1-2 Oprykning til næste højere klasse skal ske ved 3 sejre (i samme sæson) eller ved indkørte 800 point.
  - 9.1-3 MTB-udvalget kan efter begrundet ansøgning tillade deltager at blive i klassen efter indkørte 800 point.
- 9.2 Oprykning fra Herre B til A sker efter følgende betingelser:
- 9.2-1 Oprykning fra Herre B til A skal ske i samarbejde med MTB-udvalget.
  - 9.2-2 Oprykning skal ske efter 3 sejre (i samme sæson) eller ved indkørte 800 point.
- 9.3 Oprykning fra Dame B til A sker efter følgende betingelser:
- 9.3-1 Oprykning fra Dame B til A kan ske fra indkørte 600 point.
  - 9.3-2 Oprykning fra Dame B til A kan ske i samarbejde med MTB-udvalget.
- 9.4 For både herre- og dameklasserne er følgende gældende:
- 9.4-1 MTB-udvalget kan efter begrundet ansøgning tillade oprykning uanset pointkrav.
- 9.5 Efter sæsonafslutning (hvert år):
- 9.5-1 Ryttere uden for top-50 i Herre A og B (efter sæsonafslutning) vil blive rykket én klasse ned til kommende sæson. Det vil sige, at der efter nedrykning max. vil være 50 ryttere i Herre A og B fra den kommende sæsonstart. Dertil skal lægges de U19D-ryttere, der rykker op i herreklasserne.
  - 9.5-2 Ryttere uden for top-20 i Dame A (efter sæsonafslutning) vil blive rykket til Dame B i kommende sæson. Dertil skal lægges de U19P-ryttere, der rykker op i Dame A.
- 9.6 Nedrykning sker efter følgende regler:
- 9.6-1 MTB-udvalget kan efter begrundet ansøgning tillade nedrykning uanset pointkrav. Dog kan en rytter ikke rykke ned, hvis vedkommende har indkørt placeringer i den bedste 1/3 i forrige sæson.
  - 9.6-2 Det er ikke tilladt at rykke mere end én klasse ned fra foregående sæson, dvs. Herre A til B og Herre B til C.
  - 9.6-3 Ryttere kan efter min. 2 års pause fra DCU MTB licensløb, ansøge MTB-udvalget om dispensation om nedrykning udover én klasse.
- 9.7 Oprykning fra junior til senior sker efter følgende regler:
- 9.7-1 Oprykning fra junior til A sker ved indkørsel af minimum 10 UCI-point i sidste sæson som junior.
  - 9.7-2 Ved 2-8 indkørte UCI-point kan rytteren vælge at rykke i A eller B.
  - 9.7-3 Ryttere uden UCI-point starter i B eller C efter eget valg.
  - 9.7-4 MTB-udvalget kan efter begrundet ansøgning dispensere fra ovenstående regler.

## **11. Kapitel Salsport - Kunstcykling**

Der henvises til UCI's reglement.

## 12. Kapitel BMX Race

BMX Race er både en high performance- og amatørsport. High performance-ryttere konkurrerer i licenskategorien "Championship". Amatørryttere konkurrerer i licenskategorien "Challenge" og "Masters". Løb i Championship-kategorien, der er registreret på UCI's Internationale BMX-kalender, skal altid afvikles efter UCI's reglement. Løb i Challenge- og Masterkategorien, der er registreret på DCU's Arrangementskalender, skal altid afvikles efter DCU's reglement. DCU's reglement er underlagt UCI's reglement men indeholder afvigelser herfra.

### § 1 Generelle bestemmelser

- 1.1 "BMX Race" defineres som en BMX-disciplin, der gennemføres som et hastighedsløb med samlet start på en bane med diverse sving og forhindringer. Dette reglement vedrører alene disciplinen "BMX Race" og omtales som "BMX-løb". For konkurrencespecialiteten "Time Trial" gælder UCI's regler.
- 1.2 Sæsonen afvikles fra 1. januar til 31. december – dog skal den landsdækkende National Cup afvikles i perioden 1. april til 30. september.
- 1.3 Danmarks mesterskab afholdes for Championship den første weekend i juli hvert år eller en anden weekend i nær tilknytning hertil, hvis det godkendes af UCI. Dato for danmarksmesterskab for Challenge og Masters fastlægges af BMX-udvalget. Vilkår og betingelser herfor er beskrevet i 14. Kapitel.
- 1.4 BMX-udvalget under DCU er ansvarlige for udarbejdelse af Technical Guides for nationale løb og Distrikts mesterskaber jf. 8.1 for såvel Championship, Challenge og Masters.
- 1.5 BMX-udvalget har mulighed for at dispensere fra reglerne i nedenstående. Dispensation offentliggøres så vidt muligt på DCU's hjemmeside.

### § 2 Licens, kategorisering og deltagelse i BMX-løb

- 2.1 Regler for licens og klubforhold mv. er beskrevet under generelle bestemmelser i 1. Kapitel § 2.
- 2.2 Ryttere skal klassificeres i henhold til deres alder, køn, cykeltype og konkurrenceniveau.
- 2.3 For at deltage i et BMX-løb bestemmes en rytters kategorisering ud fra fødselsåret, idet man placeres i aldersklassen svarende til den alder, man opnår i sæsonens kalenderår. Rytters kategorisering kan derefter variere ud fra cykeltype og licenskategori:
  - a) Standard 20" cykel = licenskategori Championship, Challenge og Masters (Challenge)
  - b) Cruiser 24" cykel = licenskategori Challenge
- 2.4 Licenskategorier opdeles i aldersklasserne jf. 2.6
- 2.5 En rytter skal minimum fylde 5 år i sæsonens kalenderår for at deltage i BMX-løb under DCU.  
Deltagelse i Championship klasser kan først ske fra det år en rytter fylder 17 år.
- 2.6 Licenskategorisering opdeles i følgende licensklasser:
 

2.6-1	Standard 20" – Championship licenskategori (6 licensklasser):
	a) Men Elite 19 år og opefter
	b) Women Elite 19 år og opefter
	c) Men Under 23 19 – 22 år
	d) Women Under 23 19 – 22 år
	e) Men Junior 17 og 18 år
	f) Women Junior 17 og 18 år
2.6-2	Standard 20" – Challenge licenskategori (28 licensklasser):
	a) Dreng alder: 5 og 6, 7, 8, 9, 10, 11, 12, 13, 14, 15, 16 år (11 licensklasser)
	b) Piger alder: 5 og 6, 7, 8, 9, 10, 11, 12, 13, 14, 15, 16 år (11 licensklasser)
	c) Men alder: 17-24, 25-29, 30-34, 35 år og over (4 licensklasser)
	d) Women alder: 17-24, 25 år og over (2 licensklasser)
2.6-3	Standard 20" – Masters licenskategori (1 licensklasse):
	a) Men alder: 30 år og over
2.6-4	Cruiser 24" – Challenge licenskategori (14 licensklasser):

- a) Drengene alder: 12 år og under, 13 og 14, 15 og 16 (3 licensklasser)
  - b) Piger alder: 12 år og under, 13-16 år (2 licensklasser)
  - c) Mænd alder: 17-24, 25-29, 30-34, 35-39, 40-44, 45-49, 50 år og over (7 licensklasser)
  - d) Women alder: 17-29, 30-39, 40 år og over (3 licensklasser)
- 2.6-5 Ryttere med licens i Masterkategorien kan deltage i Cruiser-kategorien i deres respektive aldersgruppe
- 2.7 For kombination af licensklasserne til løbsklasser ved BMX-løb gælder følgende:
- 2.7-1 Licensklasser kan kombineres til løbsklasser på tværs af alder og køn. Dette skal fremgå af Technical Guide.
  - 2.7-2 Ved mesterskaber kan licensklasserne defineret i §15 åbnes og afholdes i adskilte løbsklasser.
  - 2.7-3 Minimum 3 ryttere skal være tilmeldt for at åbne en løbsklasse. Antallet af ryttere fastsættes af Technical Guide.
  - 2.7-4 Kan en løbsklasse ikke åbnes pga. for få deltagere, kombineres klassen med en ældre løbsklasse.
  - 2.7-5 Hvis en pige/women-løbsklasse ikke kan åbnes efter sammenlægning af op til 4 pige/women-årgange, kombineres pige-/women-klassen med drenge-/mænd-klassen efter følgende retningslinjer:
    - a) Piger 7-15 år kombineres med drengeklasse et år yngre (eks. 10 år piger kombineres med 9 år drenge)
    - b) Piger/women 16 år og over kombineres med drenge 15 år
  - 2.7-6 Technical Guide kan dog definere, hvordan løbsklasserne kombineres.
  - 2.7-7 Er der for et BMX-løb åbnet kombinerede pige-/drenge-løbsklasser kan Technical Guide definere, at en pige kan tilmeldes en drengeklasse et år yngre.
  - 2.7-8 Ved enhver sammenlægning af løbsklasser, betragtes det som en klasse på løbsdagen, og rytterne deltager på vilkår og bestemmelser, som den løbsklasse de rykker op eller ned i.
  - 2.7-9 Særligt for licensklasserne i Championship gælder følgende kombinerings af klasser:
    - a) Elite rykkes til U23
    - b) U23 rykkes til Junior
    - c) Junior rykkes til 17-24 (17+)
    - d) Kan klasserne stadig ikke kombineres til mere end 5 ryttere, rykkes der til drenge 16 år.
- 2.8 Kombineres to eller flere løbsklasser jf. 2.7, præmieres rytterne i tilmeldt klasse uanset sammenlægning.

### § 3 Generelle løbsregler

Generelt afvikles et BMX-løb af heats med 8 eller færre ryttere i hvert heat. Et BMX-løb er opdelt i tre faser; motos, kvalifikationsfinaler og finaler.

- 3.1 Motos opdeles i 3 runder, hvor hver enkelt rytter skal køre én gang i hver runde. Når de tre runder er slut, vil de fire bedst placerede ryttere i hver løbsklasse blive overført (transfer) til kvalifikationsfinaler eller finaler, afhængig af det samlede antal ryttere i løbsklassen jf. 3.5. Bedste placerede afgøres ud fra, at den enkelte rytter tildes antal moto point svarende til placeringen i det kørte heat, dvs. nr. et får 1 point, nr. to får 2 point osv. Dog straffes DNF/DNS med point efter §4.
- 3.2 I tilfælde af pointlighed afgøres videre transfer ud fra placering i tredje moto og derefter tilbage til første moto. Anvendes transponder og tider, vil afgørelsen ved fortsat pointlighed ske med tiderne fra tredje moto og derefter tilbage til første moto. Er der ikke mulighed for afgørelse efter pointlighed og evt. tider, skal der køres et run-off mellem de involverede ryttere.
- 3.3 Kvalifikationsfinaler er elimineringsfasen ved et BMX-løb. Fasen bliver afholdt, når 17 eller flere ryttere er tilmeldt og fremmødt på dagen. Kvalifikationsfinaler opdeles i separate runder; 1/8, 1/4, 1/2 finaler – alt efter antallet af deltagere. I denne fase skal rytterne kun køre én gang i hver runde. Top fire fra hvert heat vil blive overført til næste runde. De øvrige ryttere placeret som nr. 5-8 i heatet vil blive elimineret med undtagelse af evt. B- og C-finaler.

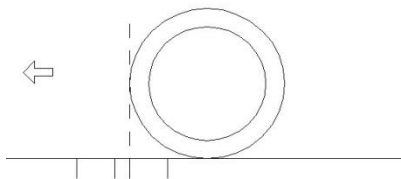


- 3.4 Finaler er den sidste fase af BMX-løb. En finale består af et heat og en runde i hver løbsklasse, når 9 eller flere ryttere er tilmeldt en løbsklasse. Der kan afvikles yderligere B-, C- og D-finaler, hvis dette er angivet i Technical Guide.
- 3.5 Afhængig af deltagerantallet afvikles løbet på følgende måde:
- 3.5-1 8 ryttere eller færre; 3 motos + finale, alternativ 3 eller 4 motos (ingen finale)
  - 3.5-2 9-16 ryttere; 3 motos + finaler
  - 3.5-3 17-32 ryttere; 3 motos + kvalifikationsfinaler (semi) + finaler
  - 3.5-4 32-64 ryttere; 3 motos + kvalifikationsfinaler (kvart + semi) + finaler
  - 3.5-5 Ved flere end 65 ryttere indføres yderligere kvalifikationsfinaler
- 3.6 En rytter er deltager, hvis registreret som anvist i Technical Guide. At en rytter deltager efter disse regler, betyder ikke, at vedkommende kan opnå en placering eller turneringspoint uden at stille op til start. Hvis der kun møder en rytter frem til en evt. B-/C- eller D-finale kan kommissæren beslutte at pågældende finale ikke afvikles. Den fremmødte rytter tildeles 1. pladsen i den pågældende finale. Technical Guide skal angive, hvornår sidste mulighed for afbud accepteres. Afbud og udeblivelse derefter skal ikke udløse nye startlister.
- 3.7 Holdledermøde
- Inden eller under træning skal Chefkommissæren afholde et holdledermøde med op til tre holdledere fra hver klub. Holdlederne repræsenterer deres respektive ryttere, og alle instrukser der gives, påhviler det holdlederne at videregive til deres ryttere. Holdledere, som ikke har deltaget ved et evt. holdledermøde, kan ikke påberåbe sig ukendskab til de på mødet givne instruktioner.
- 3.7-1 Tidspunkt for holdledermøde skal fremgå af Technical Guide.
- 3.8 Officials møde
- Inden første træning starter, skal Chefkommissæren afholde et officialsmøde, hvor alle officials skal deltage. Officials defineres ved et BMX-løb til at være svingofficials, starter og målofficial. Ligeledes bør beregnerchef, ansvarshavende samarit, banefolk og parc fermé-folk også deltage. Chefkommissæren afgiver løbsspecifikke instrukser for at sikre den bedst mulige afvikling for BMX-løbet.
- 3.8-1 Tidspunkt for officialsmøde skal fremgå af Technical Guide.
- 3.9 Træning
- Træningstidspunkt skal fremgå af tidsplanen angivet i Technical Guide.
- 3.9-1 Medmindre andet fremgår af Technical Guide, er træning en officiel del af arrangementet. Der anvendes udstyr, nummerplader o. lign. som ved løb. Tillige skal der være samaritter til stede.
  - 3.9-2 Ved anvendelse af banens pro-sektion, herunder 8mtr. gate, skal træningen være adskilt.
  - 3.9-3 Ryttere, der er tilmeldt løbsklasser, der afvikles på pro-sektion, må godt træne med øvrige løbsklasser på challengebanen – dog ikke omvendt.
- 3.10 Startpositioner
- Startpositioner skal angives efter enten standard seedning eller scrambled motos og angives på startlisterne. Valg af metode skal angives i Technical Guide.
- 3.11 Startprocedurer
- Rytterne skal trække deres cykler til startfeltet (gateposition) og ved gaten være klar på cyklen med forhjulet anbragt mod startbommen og samtidig på jorden under hele startproceduren. Starten foregår som samlet start med max. 8 ryttere på linje. Løbet er i gang på starterens kommando, jf. 3.11-2.
- 3.11-1 Der skal anvendes elektronisk gate med voicebox efter beskrivelse i UCI's reglement.
  - 3.11-2 Voicebox skal anvendes i random mode, hvor de gentagne kommandoer lyder:  
Trin 1: <<ok riders, random start>> efterfølges af:  
Trin 2: <<Riders ready.... Watch the gate>>  
Trin 3: <<bip bip>>

- Af sikkerhedsmæssige årsager kan starteren trykke på stopknappen til enhver tid (op til slutningen af trin 2). Derefter er det kun kommissæren, der kan stoppe løbet ved brug af rødt flag.
- 3.11-3 For licens- og løbsklassen 5 og 6 år tillades en hjælper at støtte rytteren ved at holde baghjulet mellem benene ved startproceduren og frem til gaten er gået. Hjælperen skal dog, straks efter gaten er gået, fjerne sig fra startfeltet og forlade dette. Det er ikke tilladt for hjælperen at blive i startfeltet/på gaten under løbet. Hvis hjælperen på anden måde hjælper rytteren, ikke forlader startfeltet eller vurderes forstyrrende til gene for øvrige ryttere, uanset fordel er opnået eller ej, kan dette straffes jf. 4.7-1.
- 3.11-4 Alle ryttere skal være klar i parc fermé, når deres klasse råbes op. Er rytteren ikke fremmødt i parc fermé, når det pågældende heat kaldes op, kan rytteren blive nægtet start (DNS) og vil blive straffet herefter jf. 4.7-2.
- 3.11-5 Ved teknisk defekt på udstyr eller cykel (ej forglemmelser), oplyser rytteren det til relevant official, der kontakter en kommissær, som fastsætter en tidsfrist for udbedring af den tekniske defekt.
- 3.11-6 Det er ikke tilladt at starte fra andet startfelt end den anviste gateposition. Overtrædelse heraf straffes med Did Not Start (DNS) jf. 4.7-2. Gentagne overtrædelser kan straffes med diskvalifikation jf. 4.7-5.
- 3.11-7 Hvis en rytter ikke kommer til start, må en anden rytter ikke deltage som stedfortræder. Overtrædelse heraf straffes med diskvalifikation jf. 4.7-5.

### 3.12 Målprocedurer

En rytter er i mål, når den forreste del af det forreste hjul er over målstregen. Rytteren skal være i kontakt med cyklen, når målstregen passerer:



Ved løb, hvor der anvendes transponder, placeres den på cyklens forgaffel i en afstand, der passer med at forreste del af forhjulet krydser, samtidig med at transponderen aflæses. Anvendes målfotoudstyr, skal den endelige placering være henvist til et målfoto ved en afstand under 0,01 sek. mellem to ryttere.

Til målgang skal der bruges målofficials ud fra følgende bestemmelser:

- 3.12-1 Ved DM og National Cup anvendes transponder evt. suppleret af målfotoudstyr.
- 3.12-2 Ved alle andre løb, hvor der anvendes transponder, kan der anvendes et ulige antal målofficials. Der kan endvidere anvendes målfotoudstyr.
- 3.12-3 Ved alle andre løb, hvor der ikke anvendes enten transponder eller målfotoudstyr, skal der anvendes 3 målofficials.

Målafgørelser træffes efter følgende prioriterede rækkefølge:

- 3.12-4 Målfoto (hvis det er til stede).
- 3.12-5 Transponder resultat (hvis det er til stede).
- 3.12-6 Målofficials (hvis til stede).

Er det fortsat ikke muligt at afgøre, hvem der er kommet først over strengen, kigges der på placering i foregående motos til en vinder findes. Er der ingen forskel i placering, tildeles de begge den bedste placering.

### 3.13 Afbrydes et løb, som ikke genoptages, vil det endelige resultat for hver løbsklasse blive afgjort efter:

- 3.13-1 Fasen, der er nået til (finaler, kvalifikationsfinaler eller motos) – resultatet efter sidste gennemførte runde i løbsklassen.
- 3.13-2 Seedning ved den sidste gennemførte runde ved kvalifikationsfinaler.
- 3.13-3 Total antal point efter sidste gennemførte motos.
- 3.13-4 Tiden fra sidst gennemførte heat, i tilfælde af at to eller flere ryttere har samme tid, så tiden fra det heat tidligere.
- 3.13-5 Hvis det endelige resultat herefter ikke kan afgøres, vil rytterne modtage samme placering.

## § 4 Køreregler – overtrædelser, straf og protest

- 4.1 Alle ryttere skal overholde kørereglerne og følge alle angivne anvisninger fra løbsjuryen. Enhver handling, kørselsmåde eller utilbørlig optræden, som kan hindre løbets normale forløb – eller udsætte andre deltagere for fare – kan straffes med advarsel eller udelukkelse. Enhver, der sparker, slår, optræder usportsligt eller bringer sporten i miskredit, vil omgående blive udelukket. Desuden henvises til 1. Kapitel§ 5, 1. Kapitel§ 8. Dog præciseres det, at denne regel også gælder for forældre/værge til ryttere under 18 år, hvor en evt. straf vil tilfalde den pågældende rytter.
- Ligeledes er aftalt eller bevidst kørsel, klubkørsel eller teamkørsel, der har til formål at hjælpe andre ryttere, klub- eller teamkammerat til en højere slutplacering ikke tilladt. Holdledere, forældre eller andre må ikke forstyrre et løb under nogle omstændigheder. Enhver forsætlig forseelse kan straffes jf. 4.7
- 4.2 Flagsignaler
- På en hvilken som helst del af banen kan gives flagsignaler, som omgående skal efterkommes. Følgende signaler er gældende (og ingen andre):
- |       |   |
|-------|---|
| 4.2-1 | GRØNT FLAG: Banen fri, løbet kan starte   |
| 4.2-2 | GULT FLAG: Hold starten, banen er ikke klar, giv agt  |
| 4.2-3 | RØDT FLAG: Stop løbet, træk/rul tilbage til udgangen af målfeltet omgående og afvent instruktion fra kommissæren. |
- 4.3 Forsætlig handling
- Enhver overtrædelse anses for at være forårsaget forsætligt i tilfælde af, at det kunne have været undgået. Det er ene og alene op til kommissæren at skønne og afgøre, om det var en forsætlig handling, der har påvirkning i forhold til en anden rytters baneforløb (dog har en forankørende rytter retten til at vælge linje på banen og igennem sving). Herunder gælder det også, at ingen rytter må tvinge en anden rytter af banen med vilje.
- Ligeledes må en rytter ikke forårsage at dele af hans krop eller cykel kommer i kontakt med en anden rytter eller anden rytters cykel under et løb med den hensigt at hindre at blive overhalet af den pågældende rytter, eller få rytteren til at blive overhalet af en anden rytter.
- En forsætlig handling mellem to eller flere ryttere vil blive straffet efter 4.7-4 eller i grove tilfælde efter 4.7-5.
- 4.4 Bane "re-enter"
- En rytter, der kører uden for banen, skal køre ind samme sted eller nærmeste sikre sted (re-enter bane). En sådan indkørsel må dog ikke afkorte banelængden, afskære andre rytteres linjer og dermed forbedre vedkommendes position, ligesom den heller ikke må være til gene for de øvrige ryttere. En sådan handling vil blive straffet efter 4.7-4.
- 4.5 Sidste langside
- Den forankørende rytter har retten til at vælge linje på banen og igennem sving. Gældende for sidste langside, startende fra udgang af sidste sving – ofte markeret ved overgang fra asfalt/sten til kørelag (en stiplede linje til tydelig markering må anvendes) – må den forankørende rytter ikke bevidst hindre en anden rytter i at overhale. En overtrædelse af dette vil medføre straf efter 4.7-4.
- 4.6 Stop på banen
- Hvis en rytter vælter eller på anden måde er tvunget til at stoppe under et løb, kan følgende scenarier gøre sig gældende.
- |       |   |
|-------|---|
| 4.6-1 | Kan rytteren selv komme op og i gang ved egen hjælp uden at have taget noget sikkerhedsudstyr af, må rytteren fortsætte og opnå sin position. Rytteren må ikke forsinke heatet og dermed løbet væsentligt herved, i så fald tildeles DNF jf. 4.7-3. |
| 4.6-2 | Skyldtes stop en defekt eller et styrt, hvor rytteren selv afmonterer sikkerhedsudstyr, så skal han omgående fjerne sin cykel fra banen, og tildeles straf Did Not Finish (DNF), jf. 4.7-3.   |
- 4.7 Straf der kan tildeles

En kommissær kan tildele flere former for straf, hvis en rytter begår en forseelse, som tolkes forsætlig og kunne have været undgået. Ligeledes kan en kommissær nægte en rytter tilladelse til at køre, hvis der er forhold, der kan påvirke rytterens eller andre rytteres sikkerhed. Enhver straf skal overbringes til holdleder og/eller rytter, slås synligt op og lægges skriftligt med kommissærrapporten.

- 4.7-1 Påtale  
En rytter (eller holdleder på vegne af rytter) kan modtage en officiel, mundtlig påtale for visse forseelser (eks. teknisk kontrol, usportslig opførsel, forældrepførsel mv.). Den første påtale til en rytter udløser ingen anden straf end en henstilling for den specifikke forseelse. Udstedelse af yderligere påtale for samme, eller en hvilken som helst anden overtrædelse inden for samme løbsbegivenhed, vil medføre diskvalifikation efter 4.7-5. En påtale er ikke åben for protest. En påtale er kun gældende inden for samme løbsbegivenhed.
- 4.7-2 Did Not Start (DNS)  
En rytter som ikke møder op til start i sit heat, uanset hvad grunden er, vil blive noteret som "Did Not Start" (DNS) og straffet med +2 moto point flere, end der var ryttere til start i det pågældende heat. Skulle en rytter modtage DNS to eller flere gange, medfører det, at rytteren udelukkes for at gå videre i løbet.  
I tilfælde af en eller flere rytter skal noteres med DNS, skal kommissæren give besked til beregneren så hurtigt som muligt. En DNS-kendelse er ikke åben for protest.
- 4.7-3 Did Not Finish (DNF)  
En rytter som var til start i sit heat, men af en eller anden årsag ikke gennemførte pågældende heat, vil blive noteret som "Did Not Finish" (DNF) og blive straffet med samme moto point svarende til antallet af ryttere, der var til start i heatet. I tilfælde af at en eller flere ryttere skal noteres med DNF, skal kommissæren give besked til beregneren så hurtigt som muligt. En DNF-kendelse er ikke åben for protest.
- 4.7-4 Relegation (REL)  
En rytter, som er til start i sit heat, men noteres som "relegation" (REL), vil blive straffet med +2 moto point flere, end der var ryttere til start i det pågældende heat. En REL-kendelse er ikke åben for protest.
- 4.7-5 Diskvalifikation (DSQ)  
En rytter kan tildeles straf i form af diskvalifikation (DSQ) og dermed udelukkelse fra videre deltagelse i enten løbet, hvor overtrædelsen fandt sted, hele løbet som begivenhed eller den resterende del af løbsserien. Enhver form for diskvalifikation vil betyde, at rytteren ikke bliver rangeret og ikke vil modtage nogle point for løbet. Særlig grov overtrædelse kan straffes med suspension af licens jf. 1. Kapitel§ 5.

#### 4.8 Bortvisning

En kommissær har beføjelse til at bortvise en lovovertræder efter eget skøn fra løbets område, hvis reglerne i nærværende reglement groft overtrædes. En kommissær skal ved eget skøn indberette til de respektive distriktsbestyrelser jf. 1. Kapitel5.5. En kommissær kan ikke egenhændigt inddrage eller suspendere en licens.

#### 4.9 Protestmuligheder

Under alle BMX-løb kan en protest indgives af en rytter gennem rytterens holdleder. Protesten kan dog kun rettes mod et opslået resultat. Protest fra ryttere over kommissærens afgørelser herunder evt. straf under løb er ikke muligt og afvises på stedet.

- 4.9-1 En rytter, der ønsker at indgive en protest jf. ovenfor, kan kun gøre det skriftligt. Protesten skal indgives af rytterens holdleder inden for 15 minutter efter at resultaterne, der har givet anledning til protest, er slået op. Kommissæren skal foretage undersøgelse af protesten og træffe beslutning herom, forud for begyndelsen af denne rytters næste runde.
- 4.9-2 Alle resultater offentliggøres senest 15 minutter efter hver runde. Hvis en rytter er uenig i sin slutplacering som opslået på resultaterne, skal rytterens holdleder kontakte løbsberegneren og sikre sig, at der ikke er sket en fejl. Observeres der ingen fejl, og fastholdes rytterens uenighed, skal en skriftlig protest indgives til løbslederen. Kommissæren vil sammen med løbsberegneren se på den pågældende protest og træffe en afgørelse. Afgørelsen kan herefter ikke ankes.

- 4.9-3 Der kan ikke bruges video eller andet foto ved protest og anke.
- 4.9-4 For ryttere under 18 år underskrives protest af holdlederen og afleveres til løbslederen. Er der ikke en holdleder fra klubben, underskrives protest af en myndig person, der i den givne sammenhæng kan dokumentere sig som varetagende den protesterendes interesser. Det kan for eksempel være forældre eller repræsentant fra klubben.
- 4.9-5 For ryttere på 18 år og derover underskrives protestbilag ene og alene af den pågældende protesterende person. Protestbilag afleveres af holdlederen til løbslederen. Ved løb uden holdleder er det rytteren selv, der foretager protesten.
- 4.9-6 Indgivelse af en protest over et opslået resultat er gratis.

## § 5 BMX-cyklen, udstyr og nummerplader

Alle BMX-cykler, tøj og udstyr, som anvendes til BMX Race, skal overholde nedenstående generelle specifikationer.

### 5.1 Teknisk kontrol

Kommissæren kan vælge at kontrollere, om en rytters cykel, udstyr og/eller påklædning inkl. hjelm er i orden. En teknisk kontrol kan foretages før løb, under træning, før start eller hvornår som helst i et løb mellem de forskellige runder. Er udstyret ikke i orden jfr. § 5, skal kommissæren kræve det udbedret, inden rytteren kan fortsætte i løbet og straffe dette jf. 4.7. Uanset om en rytters cykel, udstyr og/eller påklædning inkl. hjelm er tjekket af teknisk kontrol, så er det rytterens ansvar, at dette overholder reglementet. En evt. senere påtale af mangler, der ikke har været opdaget tidligere i løbet ved en teknisk kontrol, kan af rytteren ikke anvendes som forsvar for, at manglen ikke skal udbedres.

### 5.2 Udstyr generelt

- 5.2-1 Cyklen, stel og fastmonterede dele må ikke være revnet, bukket, have svejsninger, som er revnet eller på anden måde være defekt.

### 5.3 Cyklens ramme

- 5.3-1 Aerodynamisk tilbehør, kædeskærm, pegs, skærme, metalpynt, vingemøtrikker, enhver overflødig svejset eller fastgjort fittings som f.eks. kædeskærmsbeslag, reflekser og andre skarpe fremtrædende genstande, er ikke tilladt.
- 5.3-2 Cyklen må under ingen omstændigheder have el- eller anden lignende motor til hjælp til fremdrift.

### 5.4 Hjul

- 5.4-1 BMX-cykler med 20" hjul må kun bruges i standardklasserne. Cruiser-cykler må kun bruges i cruiser-klasserne. Afvigelser herfra kan være defineret i Technical Guide.
- 5.4-2 Fælgstørrelse på løbscykler i standardklasserne skal normalt være 20" i diameter. Den totale diameter på hjulet med oppustet dæk må ikke være større end 22 1/2" (57 cm).
- 5.4-3 Den totale diameter på hjulet med oppustet dæk skal i cruiser-klasserne være mindst 22 1/2" (57 cm) og højst 26" i diameter (66 cm).
- 5.4-4 Hjulstørrelse under 20" er tilladt for lave ryttere.
- 5.4-5 Hjulene skal være udstyret med det komplette antal eger, som nav og fælg er beregnet til.

### 5.5 Styr

- 5.5-1 Maksimum bredde af styret på både standardcykel og -cruiser er 74 cm (29").
- 5.5-2 Maksimum højde på styret på både standardcykel og -cruiser er 30 cm (12").
- 5.5-3 Håndtag med fast endeprop er obligatorisk og skal dække styrets ender fuldstændigt.

### 5.6 Bremses

- 5.6-1 Alle cykler skal være udstyret med en effektiv bagbremse, som skal betjenes med håndkraft.
- 5.6-2 Bremskablet til bagbremse skal være fastgjort til stellet.
- 5.6-3 Enden af bremskablet skal være afrundet eller tildækket på sådan en måde, at det ikke udgør en fare.
- 5.6-4 Alle frie kabelender skal være afsluttet, så de ikke flosser.

### 5.7 Sædet

- 5.7-1 Sædebetrækket skal være konstrueret af materiale, der er tilstrækkelig stærkt til, at siddefladerne ikke gennemtrænges af sadelpinden.
- 5.7-2 Sædet skal være fastgjort til sadelstangen og gerne med en sadelklampe. Boltene, som holder klampen, må ikke rage mere end 5 mm ud.
- 5.8 Krank, pedaler og gear
- 5.8-1 En krank skal bestå af en 1-, 2- eller 3-delt konstruktion. Pedalarmslængden er fri, så længe den ikke går udover cyklens frihøjde.
- 5.8-2 Anvendelsen af klik-pedaler er til enhver tid bestemt af UCI's artikel 6.1.079.
- 5.8-3 Det er tilladt med flere gear.
- 5.9 Transponder
- 5.9-1 I løb, hvor transponder er påkrævet, skal den være monteret efter producentens anvisning, dvs. på forgaflen, tættest på forhjulets spændeordning.
- 5.9-2 Transponderen skal være fastgjort sikkert og forsvarligt – typisk med dobbelt strips. Der kan ikke markeres for "teknisk defekt" ved glemte transponder.
- 5.9-3 Starter en rytter i et heat uden transponder, skal rytteren noteres for DNF.
- 5.9-4 Tabet af en transponder, eller sker der tekniske problemer med transponderen i forbindelse med et heat, er det ene og alene rytterens ansvar at sikre via kommissær at få noteret den korrekte placering.
- 5.10 Nummerplader
- 5.10-1 Når en rytter tegner licens, tildeles rytteren også et "rygnummer". Ved "rygnummer" skal forstås, at det er det nummer, som rytteren skal anvende til sin nummerplade. Nummeret tildeles af DCU's licenstegnings-system og skal anvendes, hvis man ikke har optjent et nummer fra sæsonen før, enten ved VM, EM, Europa Cup, DM eller National Cup.
- 5.10-2 Har man optjent et placeringsnummer jf. 5.10-1, kan rytteren vælge at anvende det nummer nationalt; enten for hele sæsonen eller i enkelte løb eller løbsserier.
- 5.10-3 Rygnummer er rytterens personlige nummer, så længe han har tegnet årlig licens. Ved manglende indløsning af licens inden første nationale løb, mister rytteren retten til det personlige nummer.
- 5.10-4 Skifter man klasse fra challenge til championship, mister man ligeledes retten til det personlige nummer.
- 5.10-5 Cyklen skal være forsynet med en fremadvendt nummerplade af hårdt materiale og med et ensfarvet nummerfelt i en hel ubrudt flade på mindst 80 mm bred og mindst 100 mm høj. Der skal være mindst 10 mm fri hele vejen rundt om tallet, dvs. fra kanten af tallet til kanten af nummerfeltet. Nummerfeltet skal være rent, kun indeholde tallene og fri for reklamer (klistermærker) eller lignende.
- 5.10-6 Cyklen skal også være forsynet med sidenummerplader. Tallet skal mindst være 50 mm højt og mindst 5 mm bredt. Der skal være mindst 10 mm fri hele vejen rundt om tallet. Sidenummerpladen skal monteres så langt fremme på stellet som muligt.

Nummerfelterne skal holdes i følgende farver: Fremadvendt nummerplade		
Klasse	Plade	Tal
Drenge/Expert	Gul	Sorte
Piger	Blå	Hvide
Junior Men/Women	Sort	Hvide
U23 Men/Women	Grå	Hvide
Elite Men/Women	Hvid	Sorte
Cruiser	Rød	Hvide

5.10-7 Sidenummerplade skal holdes i følgende farver:

Sidenummerplade		
Klasse	Plade	Tal
Alle klasser	Hvid	Sorte

5.10-8 Ved to enslydende numre i en klasse, skal yngste rytter tilføje et "0" foran dennes nummer. Er der sammenfald af flere end to numre i en klasse skal tilføjes endnu et "0", dvs. dobbelt "00" foran yngste rytters nummer, og "0" foran næst yngste rytters nummer.

5.10-9 Afvigelse fra dette kan ske i henhold til Technical Guide, der kan foreskrive, hvilke klasser der kører med "0"/"00".

5.10-10 Stiller man op i to klasser, skal man anvende to nummerplader. Ligeledes anvendes to transpondere ved løb med krav om transponder.

## 5.11 Optjent placeringsnummer

5.11-1 Ryttere har ret til at køre med optjent placeringsnummer efter følgende regler:

Verdensmesterskab	W1 – W8
Europamesterskab	W11 – W18
Danmarksmeesterskab	1-10 Championship-klasser kan ikke opnå optjent DM placeringsnummer, ej heller hvis det er optjent fra challenge klassen året inde.
National Cup	11-20 (placering 1-10)

5.11-2 Optjent placeringsnummer skifter ejerret umiddelbart efter afholdelse og er gældende indtil næste præmiering ved pågældende mesterskab/løbsserie.

5.11-3 Det står en rytter frit for, om denne ønsker at benytte nationalt optjente placeringsnumre. Har en rytter optjent et W nummer, skal dette dog benyttes.

## § 6 Påklædning og sikkerhedsudstyr

Alle ryttere skal bære tøj, der er genkendeligt som BMX-tøj.

### 6.1 Trøje

6.1-1 Køretøjen skal være en, langærmet trøje, hvor ærmerne går ned til rytterens håndled.

6.1-2 Følgende er ikke tilladt som BMX-trøjer:

- Lycra (jogging trøje m.m.)
- Baglommer
- Trøjer til landevej-/banecykling samt hættetrøjer

6.1-3 Trøjen skal sættes i bukserne før starten for ikke at kunne forårsage skade (komme i ind i cyklen m.m.).

6.1-4 Trøjen må gerne have påtrykt navn men må ikke have påtrykt nogen form for nummer på ryggen (undtaget Championship elite-licenskategori (ikke Junior) med UCI karrierenummer).

6.1-5 National trøje varetages af DCU, der ligeledes udsteder retningslinjer for anvendelsen af denne. Dog skal national trøje anvendes ved deltagelse ved VM.

6.1-6 National mesterskabstrøje (Danmarksmeestertrøje) er reguleret jf. UCI artikel 1.3.056, 1.3.068 og 1.3.069. Kun ryttere i Championship licenskategorien må anvende et ærme (venstre) udformet som Dannebrog. Overtrædelse af dette straffes efter 4.7-1 og krav om brug af en anden trøje.

6.1-7 Ved deltagelse i udlandet er det påkrævet, at trøjen bærer synligt Dannebrogssflag på begge skuldre. Ved synligt menes genkendeligt fra 10 meters afstand.

6.1-8 Det er tilladt at anvende en neutral regnjakke, som ikke er med løsthængende snore og hætte.

### 6.2 Bukser

- 6.2-1 Bukser skal være fremstillet af slidstærkt materiale.
- ~~6.2-2~~ Korte bukser lavet af slidstærkt materiale er tilladt, hvis de anvendes sammen med knæ- og skinnebendsbeskyttelse, der er beregnet til BMX, MX eller Downhill MTB.
- 6.2-3 Bukserne og/eller beskytteren skal gå til skoens kant eller anklen.
- 6.2-4 Lycra er ikke tilladt, medmindre det er til brug under bukser og under knæ- og skinnebendsbeskyttelse.
- 6.2-5 Bukser skal være lavet af et enkelt stykke konstruktion adskilt fra trøjen i taljen.

### 6.3 Hjelmen

- 6.3-1 Hjelm skal være konstrueret som helstøbt fullface-hjelm med både hård (typisk flamingo-lignende) og bløde stødabsorberende indsatsler. Hjelmen skal være CE godkendt. Der må ikke indbygges højtalere i hjelmen. "Flamingo"-indsatsen og den ydre skal må ikke være revnet i hjelmen. Kommissæren kan på løbsdagen kassere hjelmen.
- 6.3-2 Hjelmen skal være forsvarligt spændt.
- 6.3-3 Under løb og den indledende træning er det ikke tilladt at have kamera eller udstyr til fastholdelse af kamera på hjelmen. Kommissæren kan tillade anvendelse af kamera på hjelmen til Tv-produktion og streaming (dog kun for Championship-licenskategori). Tape, klistermærker og velcro er tilladt.

### 6.4 Handsker

- 6.4-1 Rytteren skal under løb og træning bære handsker, som dækker hele hånden samt fingerspidserne.

### 6.5 Påklædning ved ceremoni

- ~~6.5-1~~ Rytteren skal være iført minimum klubtrøje ved præmieoverrækkelsen.
- 6.5-2 Overtrædelse af **Error! Reference source not found.** straffes jf. 4.7-1
- 6.5-3 Cykler regnes ikke som en del af påklædning og må ikke medbringes til præmieoverrækkelsen.

## § 7 Officials

Ethvert BMX-løb skal bemandedes med et tilstrækkeligt antal kvalificerede kommissærer og officials herunder mindst en kommissær samt en løbsleder. Sammen påtager de sig alle forpligtelser og udfører alle de opgaver i de forskellige positioner, der er angivet i dette afsnit. Det forventes, at alle officials uanset funktion har grundlæggende kendskab til DCU's Sportslige Regler, specifikt dette kapitel, 12. Kapitel. Forplejning skal gives for alle kommissærer, officials og samaritthers under løb. For kommissærer og holdledere gælder det, at de skal have gyldig licens, som skal bæres under hele løbet. Alle andre officials skal bære synligt skilt under hele løbet. Alle officials skal deltage i chefkommisærers officialsmøde forud for løbet.

### 7.1 Kommissær

- 7.1-1 Kommissærens licens, virke, beføjelser og afregning er fastsat jf. 4. Kapitel.
- 7.1-2 Antallet af kommissærer og størrelsen på løbsjury (ved løbsjury forstås mere end en kommissær) fastsættes jf. 4. Kapitel § 5.
- 7.1-3 Et hvert medlem af løbsjuryen skal synligt bære sin gyldige licens samt evt. udleveret kommissærpåklædning.
- 7.1-4 Chefkommisæren har til opgave at udøve den øverste kontrol med løbets sportslige gennemførelse.
- 7.1-5 Kommissæren ved et løb er ikke ansvarlig for organisationen men er øverste kontrolmyndighed og har pligt til at fremme overholdelsen af sportsreglementets bestemmelser og Technical Guide, som finder anvendelse. Det er løbsjuryens pligt at gribe ind ved overtrædelse af sportsreglementets bestemmelser.
- 7.1-6 Chefkommisæren skal som minimum være til stede ved præmieoverrækkelse.
- 7.1-7 Chefkommisæren er ansvarlig for at afholde instruktionsmøde (official- og holdledermøde).
- 7.1-8 Chefkommisæren skal sammen med løbslederen sikre, at der er kvalificerede officials ved løbet.
- 7.1-9 Chefkommisæren kan udelukke en official som anses for uegnet eller som har gjort sig skyldig i utilstedelig optræden eller i en usportslig handling.



- 7.1-10 Chefkommissæren skal ved selvsyn overbevise sig om, at banen er i forsvarlig stand til løbets afvikling. Chefkommissæren skal inden 3 dage efter et løbs afslutning indsende rapport til distriktets Kommissærudvalg udfærdiget på dertil indrettede formular. Rapporten skal indeholde de kendelser, der er afsagt.
- 7.1-11 Chefkommissæren skal sikre, at der er de nødvendige samaritter på banen inden et løb startes/genoptages.
- 7.1-12 Løbsjuryen skal afgøre enhver protest, som måtte blive indgivet under løbet over resultatet.
- 7.1-13 Løbsjuryen kan udelukke en rytter fra et eller flere motos eller fra resten af løbet.
- 7.1-14 Løbsjuryen udfører den tekniske kontrol af banen og de fysiske forhold forud for løbet samt forestår kontrol af, at cyklerne samt rytternes påklædning og udstyr er i overensstemmelse med reglementets krav.
- 7.1-15 Løbsjuryen kan ved offentliggørelse på official- og holdledermøde uddelegere opgaven omkring teknisk kontrol. Under løb i forbindelse med styrt og uheld er det den ansvarlige for den tekniske kontrols opgave at sikre sig, at cykler og udstyr fortsat er i forsvarlig stand. Kun løbsjuryen kan give straffe for overtrædelse heraf.
- 7.1-16 Løbsjuryen kan, hvis det er nødvendigt eller påkrævet af sikkerhedshensyn, udskyde, afbryde eller indstille et løb eller en del deraf. Ved lyn skal løbet indstilles.
- 7.1-17 Løbsjuryen kan anmode om tekniske undersøgelser, der er nødvendige for at afgøre, om der er uoverensstemmelse med reglement og anmeldelse.
- 7.1-18 En kommissær skal tilse, at en skadet eller styrtet rytter får den nødvendige tid og behandling på banen. Kommissærer kan kalde en omstart ved at hejse det røde flag, inden den sidste rytter er over målstregen. En omstart af et moto, kvartfinale, semifinal eller finale kan kun ske, hvis det af en kommissær skønnes, at løbet er blevet negativt påvirket i startproceduren eller ved indblanding fra en tilskuer, et dyr eller andre forhold uafhængigt af løbet.

## 7.2 Løbslederen

- 7.2-1 Løbslederen er angivet i løbets Technical Guide samt ansvarlig for, at samme Technical Guide er udarbejdet, godkendt og udsendt. Han er - overfor chefkommissæren - ansvarlig for den rette planlægning, gennemførelse og ledelse af løbet og herunder, at løbets Technical Guide følges under afvikling af løbet. Løbsleder skal kunne fremvise løbstilladelse i form af godkendt Technical Guide til chefkommissæren.
- 7.2-2 Løbsleder skal bære vest påtrykt "stævneleder" eller "løbsleder".
- 7.2-3 Løbsleder skal have et indgående kendskab til DCU's Sportslige Regler, særligt 12. Kapitel.
- 7.2-4 Løbsleder skal til enhver tid tilkalde kommissær, såfremt dette findes nødvendig. En løbsleder kan ikke afsige en kendelse.
- 7.2-5 Løbsleder skal på dagen i samarbejde med Chefkommissæren forvisse sig om, at banen er i orden, og at alle officials og samaritter er ankommet, samt at de kender deres funktion og ansvar.
- 7.2-6 Løbsleder skal følge og viderebringe de instruktioner, som løbsjuryen giver.
- 7.2-7 Løbsleder skal sørge for, at det rette antal banefolk (service af banen) er til stede.
- 7.2-8 Løbsleder skal før, under og efter løbet sørge for ro og orden på og uden for løbsbanen.
- 7.2-9 Løbsleder skal i forbindelse med præmieoverrækkelsen sikre, at ceremonien er klar til afvikling umiddelbart efter, at de sidste resultater foreligger. Dog skal protesttid for resultatoffentliggørelse overholdes jf. 4.9-1.

## 7.3 Flagofficial

- 7.3-1 Flagofficial udpeges af løbsleder til løbsdagen og er på dagen under chefkommissærens ansvar. Flagofficial skal bære gul vest påtrykt "Official".
- 7.3-2 Flagofficial modtager instruktioner om funktion og ansvar til opgaven på dagen.
- 7.3-3 Flagofficial kan af chefkommissæren kræves udskiftet, hvis det af chefkommissæren vurderes, at opgaven ikke løses korrekt efter de angivne instruktioner.
- 7.3-4 Flagofficial skal til enhver tid tilkalde kommissær, hvis det findes nødvendigt. En fejlobservatør kan ikke afsige nogen kendelser.

- 7.3-5 Flagofficial må ikke anvende mobiltelefon eller andet udstyr, der flytter fokus fra den givne opgave.
- 7.3-6 Fejlobservatør må under ingen omstændigheder forlade sin flagpost under et løb.
- 7.3-7 Alle flagofficials tildeles et gult flag, som alene skal anvendes for at signalere "styrt forude" i tildelte flag-zone, typisk fra sving til sving.
- 7.3-8 1. flagofficial tildeles desuden et grønt flag og placeres, så starter kan se ham, så fejlobservatør kan give signal med grønt flag, om at banen er klar til start.

#### 7.4 Starter

- 7.4-1 Starteren udpeges af løbsleder til løbsdagen og er på dagen under chefkommisserens ansvar.
- 7.4-2 Starteren modtager instruktioner om funktion og ansvar til opgaven på dagen.
- 7.4-3 Starteren skal kunne betjene startgaten og sikre, at ethvert løb har en sikker og retfærdig start. Forinden starten skal starteren være sikker på at løbsstrækningen er fri samt afvente grønt flag fra den af chefkommisseren udpegede fejlobservatør, som varetager den post. Undtaget herfra er første moto i hver runde eller styrt med samaritter på banen, hvor man skal vente på startsignal fra chefkommisseren.
- 7.4-4 Starteren skal kontrollere, at rytterne har indtaget deres korrekte startplaceringer. Den funktion kan uddelegeres til en official. Det er altid rytterens ansvar at have indtaget korrekt gateplacering.
- 7.4-5 Starteren skal meddele kommissærerne om evt. manglende rytter(e) ved startgaten forud for et løb. Starteren skal afvente kommissærens instruktion, før det pågældende løb sættes i gang.
- 7.4-6 Starteren kan af chefkommisseren kræves udskiftet, hvis chefkommisseren vurderer, at opgaven ikke løses korrekt efter de givne instruktioner.
- 7.4-7 Starteren skal til enhver tid tilkalde kommissær, hvis dette findes nødvendig. En starter kan ikke afsige nogen kendelser.
- 7.4-8 Starteren må under løb ikke anvende mobiltelefon eller andet udstyr, der flytter fokus fra opgavens udførelse.

#### 7.5 Målofficial

- 7.5-1 Målofficial udpeges af løbsleder til løbsdagen og er på dagen under chefkommisserens ansvar. Målofficials bærer gul vest påtrykt "Official".
- 7.5-2 Målofficial modtager instruktioner og ansvar til opgaven på dagen; at notere rækkefølgen af rytterne, når de passerer mållinjen og formidle det videre til løbsberegner. En rytter, der ikke passerer mållinjen, skal af målofficial noteres som DNF.
- 7.5-3 Målofficial kan af chefkommisseren kræves udskiftet, hvis chefkommisseren vurderer, at opgaven ikke løses korrekt efter de givne instruktioner.
- 7.5-4 Målofficial skal til enhver tid tilkalde kommissær, hvis dette findes nødvendig. En målofficial kan ikke afsige nogen kendelser.
- 7.5-5 Målofficial må under løb ikke anvende mobiltelefon eller andet udstyr, der flytter fokus fra opgavens udførelse.
- 7.5-6 Er der flere målofficials i målfeltet, skal de altid notere rytternes rækkefølge over mållinjen uafhængigt af hinanden.

#### 7.6 Løbsberegner

- 7.6-1 Ved nationale løb (jf. 8.2) skal der som minimum være to løbsberegner, heraf 1 chefberegner.
- 7.6-2 Løbsberegner indtræder i DCU's beregnergruppe og tildeles løb for sæsonen, når aktivitetskalenderen er endelig.
- 7.6-3 Løbsberegner afregnes direkte med sit respektive distrikt.
- 7.6-4 Løbsberegner er ansvarlig for resultatberegning, samt at alle beregningsprocedurer udføres korrekt, herunder at evt. målfoto- og transponder udstyr betjenes korrekt, og at målofficials udfører deres opgave korrekt. Ved enhver fejl skal løbsberegneren altid tilkalde chefkommisseren.
- 7.6-5 Løbsberegneren skal have de nødvendige målofficials placeret ved mållinjen.
- 7.6-6 Løbsberegneren skal have tæt kontakt til kommissærerne under hele løbet og modtage/beregne efter de evt. straffe, der måtte blive uddelt. Kun kommissærerne kan uddele straffe, der kan påvirke resultatet.
- 7.6-7 Løbsberegneren har ansvar for at modtage rytterregistrering og evt. afbud på dagen fra de respektive holdledere.

- 7.6-8 Løbsberegneren har ansvaret for udarbejdelse af korrekte startlister.  
 7.6-9 Løbsberegneren har ansvar for, at der offentliggøres løbslister og resultater.  
 7.6-10 Løbslisterne skal altid offentliggøres mindst et sted som er tilgængeligt for alle.  
 7.6-11 Løbsberegneren skal offentliggøre endeligt godkendte resultater (godkendes af chefkommisssæren), og evt. sende til DCU for videre resultatformidling, senest 3 dage efter løbets afholdelse. For UCI-løb gælder det, at de skal sendes inden for 24 timer, hvis DCU's administration skal uploade resultaterne.

## 7.7 Holdledere

- 7.7-1 Alle ryttere skal ved løb være repræsenteret ved minimum en holdleder (max. 3 holdledere pr. klub).  
 7.7-2 Holdledere skal have DCU "Team Manager" licens som skal bæres synligt ved løb. Kun holdledere med synligt licensskilt kan opholde sig i holdlederzonen.  
 7.7-3 Holdlederens opgave er at sikre registrering af rytteres fremmøde, deltage i chefkommisssærens holdledermøde, være kontaktperson over for løbsleder og kommissærer, viderebringe evt. information til deres respektive ryttere samt være ansvarlig for evt. protest over resultater.

## 7.8 Samaritter

- 7.8-1 Til ethvert annonceret BMX-løb skal der være et vis minimum antal samaritter til stede:

Under 150 deltagere	min. 4 samaritter
151 til 250 deltagere	min. 6 samaritter
251 til 320 deltagere	min. 8 samaritter
321 til 450 deltagere	min. 10 samaritter
Over 450 deltagere	min. 12 samaritter

- 7.8-2 Der skal som minimum være 2 samaritter på banen og minimum 4 til rådighed, før igangsættelse af et heat.  
 7.8-3 Ved DM, JM og SM samt national cup skal der være spineboard, halskrave eller tilsvarende tilstede, som må og kan anvendes af samaritterne. Det anbefales desuden ved alle andre løb.  
 7.8-4 Der skal forefindes en fastlæggende behandlerplads (telt, skur eller behandlertrailer), som skal placeres så der er nem adgang for ambulance.  
 7.8-5 Det er løbsarrangørens ansvar at sikre, at samaritterne har de nødvendige værktøjer, kvalifikationer og uddannelser til at udføre jobbet på betryggende vis i forbindelse med et BMX-løb. Ligeledes skal det sikres, at alle samaritters har givet samtykke om børneattest. Dette sker typisk ved henvendelse til samaritter korpsets "Vagtleder".  
 7.8-6 Samaritter korpsets vagtleder på dagen skal deltage ved chefkommisssærens officialsmøde.  
 7.8-7 Samaritter korpsets vagtleder eller korp-/løbslæge er eneste myndige person ved løb, som udover chefkommisssæren kan nægte en rytter til start.  
 7.8-8 Hvis det fra vagtleder eller korp-/løbslæge vurderes, at det ikke er helbredsmæssigt forsvarligt at lade en rytter starte, så skal kommissæren rette sig herefter og meddele dette til rytter/holdleder

## 7.9 Fotografer og presse

- 7.9-1 Fotografer og anden presse skal indgå aftale med den arrangerende klub om adgang/tilladelse til fotografering/optagelse.  
 7.9-2 Enhver fotograf/anden presse skal instrueres af løbslederen om korrekt adfærd på banens område og skal være indskrevet i beregnerhuset med kontaktoplysninger.  
 7.9-3 Alle fotografer eller anden presse skal bære synlig pressevest.  
 7.9-4 Kun efter særlig aftale med kommissæren må en fotograf eller anden presse opholde sig på startbakken.  
 7.9-5 Der må højst være fem fotografer/anden presse på løbsbanen samtidig.

## § 8 Løbstilrettelæggelse

Løbsansøgninger samt tilrettelæggelse heraf skal ske i forhold til klassificeringen af løb. Alle løb, som enten er underlagt DCU's Sportslige regler eller klassificeret som internationale løb, hvor tilmelding skal ske gennem DCU, vil fremgå af DCU's online aktivitetskalender.

### 8.1 Internationale løb

- 8.1-1 Internationale løb er løb, der er anført på UCI's internationale løbskalender med UCI eller UEC som øverste ansvarlig
- 8.1-2 Ønsker en dansk klub at være arrangør af et internationalt løb, tages der kontakt via distrikterne til DCU, og der skal søges i henhold til de tidsfrister, som er angivet fra UEC/UCI jf. 1. Kapitel 9.1.
- 8.1-3 Ved internationale løb skal der betales afgift til UEC/UCI, som opkræves af DCU.
- 8.1-4 Ved internationale løb skal UCI's regler samt evt. UEC Technical Guide/charge book overholdes.
- 8.1-5 Tilmelding til internationale løb skal altid anmeldes til og tillades af DCU.
- 8.2 Nationale løb**
- 8.2-1 Nationale løb er DM, SM, JFM og National Cup med BMX-udvalget/DCU som øverste ansvarlig herunder for udarbejdelse af Technical Guide jf. 1.4.
- 8.2-2 Technical Guide skal godkendes af BMX-udvalget.
- 8.2-3 Skal ansøges for afvikling i sæsonen efter senest den 10. maj ved indsendelse af ansøgning til BMX-udvalget. Ansøgningen skal indeholde informationer om ansøgers løbsorganisation, bane-, rytter- og tilskuerforhold, samt evt. andre faciliteter som overnatningsmuligheder osv.
- 8.2-4 Nationale løb kan kun afholdes på bane, som har anlagt Mylaps transponder loops jf. 9.7.
- 8.2-5 Ved nationale løb opkræves en afgift af DCU via distrikterne.
- 8.2-6 Ved nationale løb vil der blive påsat kommissær(er) samt løbsberegner.
- 8.2-7 Nationale løb må ikke afholdes samme dato som internationale løb.
- 8.3 Distriktsløb**
- 8.3-1 Distriktsløb er løb med distriktet som øverste ansvarlig.
- 8.3-2 Technical Guide skal udarbejdes af løbsarrangør.
- 8.3-3 Technical Guide skal godkendes af ansvarlig chefkommissær (udpeget af distriktet) for overholdelse af gældende regelsæt, samt af distriktet
- 8.3-4 Skal ansøges for afvikling i sæsonen efter senest 1. november, ved indsendelse af ansøgning til distriktet. Ansøgningen skal indeholde informationer om ansøgers løbsorganisation, bane-, rytter- og tilskuerforhold, samt evt. andre faciliteter som overnatningsmuligheder osv.
- 8.3-5 Ved distriktsløb opkræves en afgift af distriktet.
- 8.3-6 Ved distriktsløb vil der blive påsat kommissær(er) samt løbsberegner.
- 8.3-7 Distriktsløb må ikke afholdes samme dato som nationale løb.
- 8.4 Træningsløb**
- 8.4-1 Træningsløb er løb med arrangerende klub som øverste ansvarlig.
- 8.4-2 Technical Guide kan udarbejdes af arrangerende klub, som ikke kræver godkendelse, dog skal som minimum et offentligt annonceret træningsløb altid overholde kravet omkring samaritter jf. 7.8.
- 8.4-3 Annonceret træningsløb må ikke afholdes samme dato som nationale- eller distriktsløb.
- 8.5 Technical Guide**
- 8.5-1 Technical Guide skal udarbejdes og godkendes jf. 1.4.
- 8.5-2 Technical Guide skal overholde DCU's gældende sportslige regler.
- 8.5-3 Technical Guide skal som minimum indeholde følgende informationer:
- Navn på løbet, ansvarlige arrangører og kontaktinformation.
  - Dato(er) for hvornår løb/løbsserie afvikles og hvor.
  - Regler som løbet/løbsserien afvikles efter herunder evt. afvigelser samt anvendelse af transponder, hold-/trophy-turneringer osv.
  - Løbsklasser som åbnes, herunder antal samt evt. krav for deltagelse.
  - Registrering, hvor, hvornår og hvordan, priser og evt. mulighed for eftertilmelding.
  - Program for løbet/løbsserien, herunder vigtige tidspunkter som registreringstidspunkt, officials og holdledermøder, træningsstart, løbsstart.
  - Præmiering, herunder evt. pengepræmier.
  - Særlige informationer om konkurrencen, standard/scramble motos, fremskrivning osv.
  - Officials, antal der skal anvendes og til hvilke opgaver.

- Samaritter, antal og hvem, herunder ansvarlig, samt oplysning om nærmeste skadestue.

Desuden anbefales ligeledes:

- Oversigt over banen samt evt. camping.
- Salgsboder, specifik information om forplejning mv.
- Anden generel information, toilet mv.

## 8.6 Øvrige bestemmelser

- 8.6-1 Entré af publikum må ikke opkræves, medmindre det er bekendtgjort i løbets godkendte og offentliggjorte Technical Guide.
- 8.6-2 Anmeldelse af rytter til deltagelse til løb skal ske via DCU's aktivitetskalender og påkrævede informationer for deltagelse samt betaling skal følge instruktionerne.
- 8.6-3 Online tilmelding er bindende, og der foretages ikke tilbagebetaling. Ej heller ved fremvisning af lægeerklæring eller andet.
- 8.6-4 Afmelding af rytter til deltagelse til løb skal ske via klubbens holdleder jf. 7.7-3.
- 8.6-5 Ændring af løbsdato kan ske ved at sende en skriftlig anmodning til BMX-udvalget for nationale løb og til distriktet for distriktsløb seneste 5 uger før oprindelig løbsdato. Dog kan anmodning om ændring af dato kun ske, såfremt der anmodes om en i forvejen ledig løbsdato.
- 8.6-6 Det påhviler løbsarrangøren at give DCU, deltagere og officials meddelelse om en eventuel aflysning af et arrangement.

## § 9 BMX banen

En BMX-bane kan enten have status af løbsbane eller træningsbane.

Løbsbaner er baner, der er afprøvet og fundet i orden med hensyn til belægning, hældninger på sving samt bredde – min. 5 meter overalt. Desuden stilles der krav til, at udenoms arealet – her tænkes på tilskuerfaciliteter, sanitære forhold, speaker, parkering og lignende – er velegnet til løbsafvikling.

BMX-udvalget anbefaler, at nye baner og større ændringer på eksisterende baner foretages efter UCI's standarder og krav. Det betyder blandt andet, at 1. langside skal være 8 meter bred. Øvrige langsider og sving skal være mindst 6 meter bredde. Der henvises desuden til UCI track regulations table jf. UCI-reglement part 6, bilag 5.

### 9.1 Banelegemet

En bane kan anlægges i terræn med naturlige og/eller konstruerede forhindringer. Den kan bestå af jord eventuelt kombineret med stabilgrus med en kompakt struktur og med fast og jævn overflade. Asfalt, beton og fliser må ligge i oplagte sving, på opkørsler, på startbakken og indtil 1. forhindring. I den slags overflader må der ikke forekommer revner, buler eller huller. Baner med fast belægning skal være fejlfri i overfladen. Det skal være muligt også for yngre ryttere at opnå tilfredsstillende fart.

Der bør fra tilskuerpladserne være overblik over hele banen. Inderbanen er ikke åben for publikum. Banens længde skal være min. 300 meter og max. 400 meter. Banens længde opmåles i banens midte med hjul. Første langside skal være min. 40 meter. Banen skal have minimum 3 sving. Banen skal være min. 6 meter bred indtil første sving. Gennem 1. sving reduceres bredden løbende til min. 5 meter, som den skal have resten af banen.

En "Pro-sektion": Man kan vælge at dele en langside således, at man har to banelegemer med hver sin sværhedsgrad. Det skal være muligt at afspærre henholdsvis det ene eller det andet spor. Begge baneforløb skal overholde minimumsmål på 5 meter.

En "Low-sektion": Det baneforløb som de fleste, heriblandt små ryttere, vil foretrække.

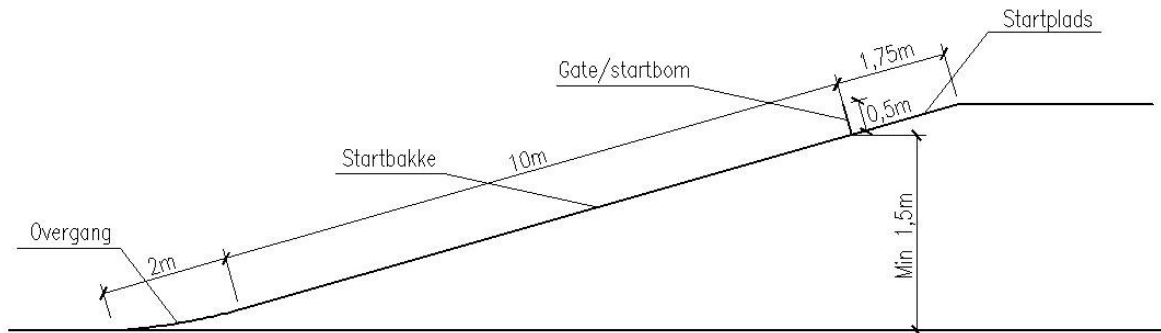
### 9.2 Startbakken

Der er 3 typer startbakker. Technical Guide skal definere fra hvilken startbakke, de enkelte klasser starter:

9.2-1

Den traditionelle startbakke:

- a) Startbakken skal være mindst 10 meter bred og være hævet mindst 1,5 meter over banens niveau. Startbakken skal være 10 + 2 meter lang, hvor de 2 meter skal give en jævn overgang til banen.
- b) Startbakker, der er over 2,5 meter over banens niveau, må gerne have et knæk.
- c) Startpladsen skal være afmærket.

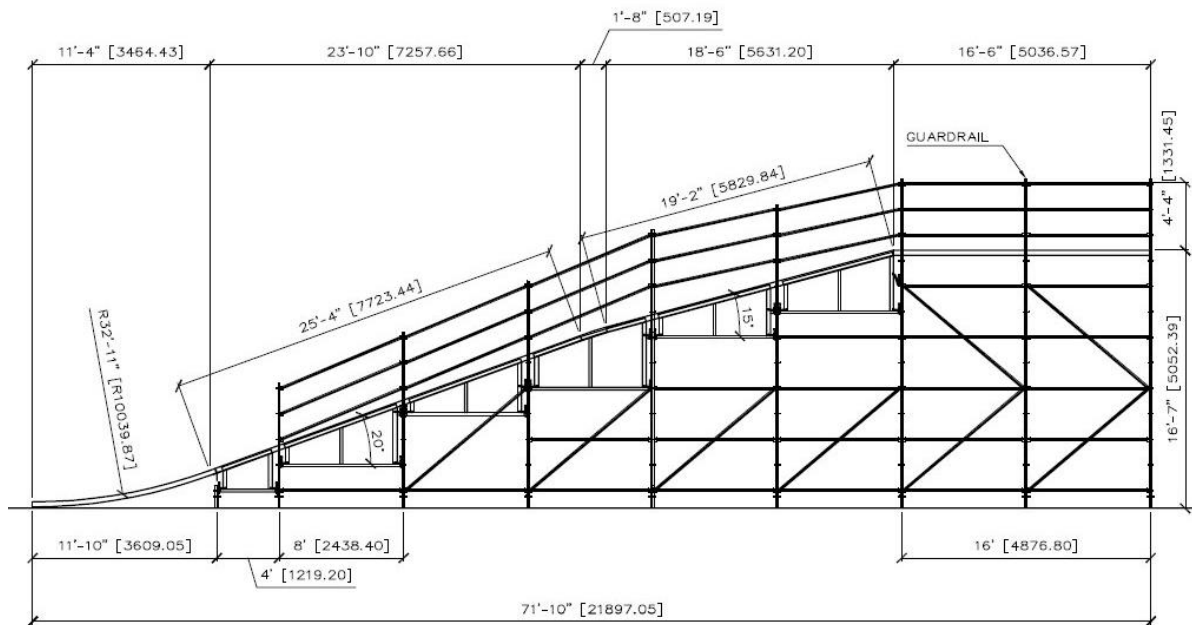


- d) Startpladsen skal være i plan med startbakken og skal være min 1,75 meter lang.

9.2-2

5m startbakke:

Ved 5m startbakke skal startpladsen være hævet 5 meter over terræn, og startbakken skal være 10 meter bred. Startpladsen skal være i plan med startbakken og skal være min 1,75 meter lang. Det anbefales, at

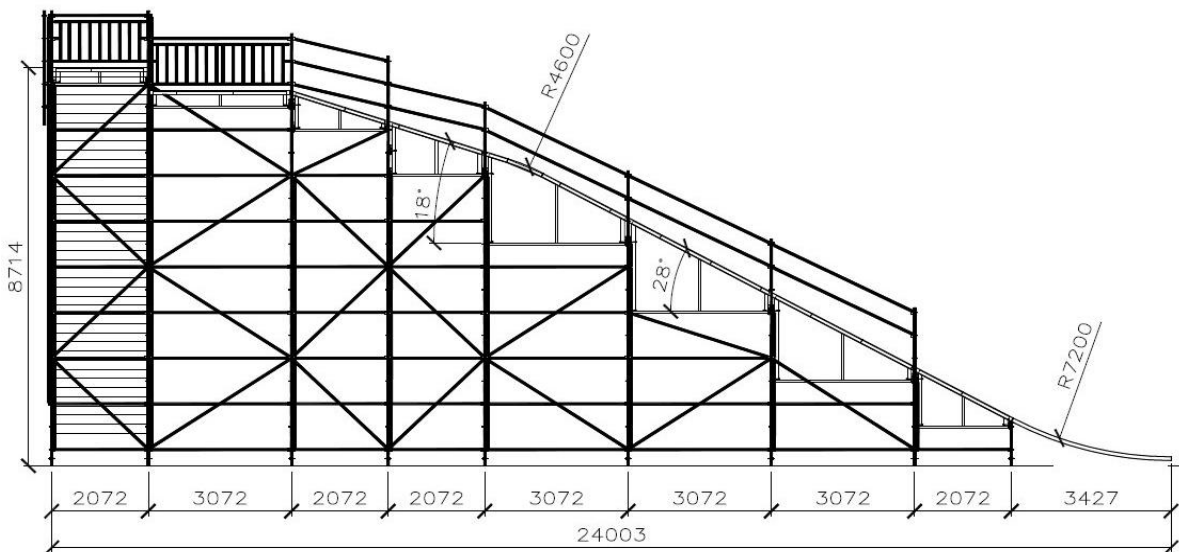


indsnævringslængden tidligst starter 25 meter fra gaten. UCI's specifikationer, hvad angår udformning af bakken, er blot en anvisning.

9.2-3

8m Startbakke:

Ved 8m startbakke skal startpladsen være hævet 8 meter over terræn. 8m startbakke må kun anvendes til "Super Cross" (SX) baner og skal overholde UCI's specifikationer, hvad angår udformning af bakken. For baner, hvor



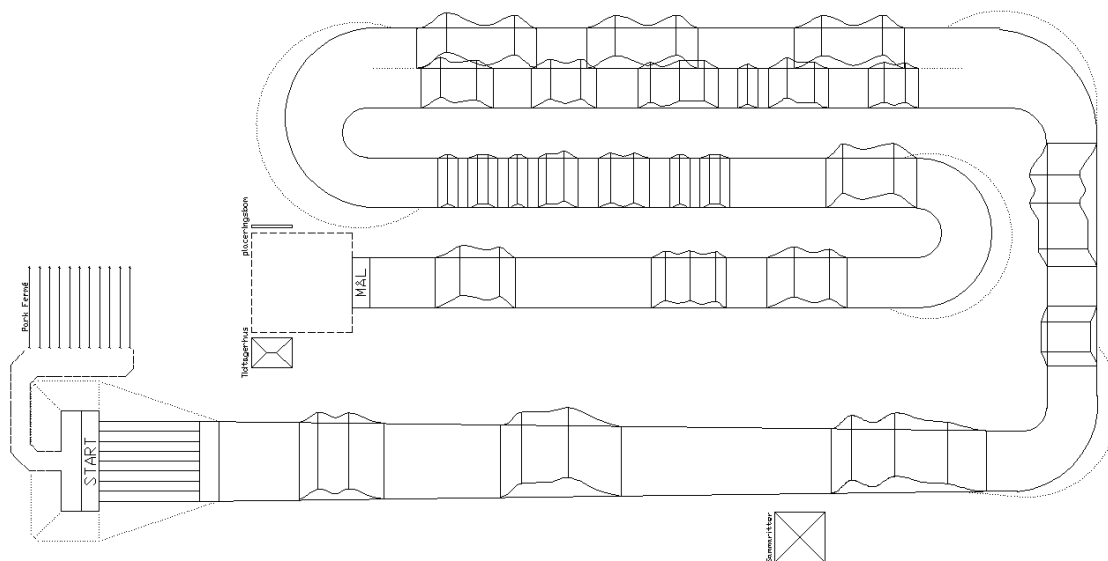
startbakken er bygget i stillads, skal der foreligge en stilladsgodkendelse. Startbakker på 8 meter skal godkendes af kommunen før opførelse.

9.3 Startbommen/gaten

- 9.3-1 Startbommen skal være fremstillet af solide materialer, så den er stabil ved hård belastning, og være CE-mærket.
- 9.3-2 Startpladsen skal have en minimumsbredde på 8 meter.
- 9.3-3 Startbommen skal have en minimumsbredde på 7,30 meter, en højde på 50 cm og en hældning på 90 grader i forhold til startpladsen.
- 9.3-4 Startpladserne skal være nummererede.

9.4 Baneafmærkning

Banens forløb skal være tydelig afmærket på en sådan måde, at der ikke kan opstå tvivl om kørselsretningen og dens afgrænsning. Banen skal ved løb være tydeligt markeret med en hvid, 10 cm bred, stribe hele vejen rundt i begge sider. Markeringen betragtes som en del af banen. Hvor to banestrækninger med modsat kørselsretning ligger i mindre end 1 meters afstand, skal der etableres en sikkerhedsafspærring på den pågældende strækning. Det er ikke tilladt at anvende bildæk eller andet fast materiale, der giver en kant.



## 9.5 Målfeltet

- 9.5-1 Mållinjen skal være tydeligt afmærket, og evt. målkommisærer skal placeres sikkerhedsmæssigt forsvarligt, så de samtidig kan udføre deres arbejde bedst muligt. Målfeltet skal afmærkes, så uvedkommende ikke har adgang. Publikum skal opholde sig uden for målfeltet.
- 9.5-2 Mållinjen skal være en sort stribe på 4 cm med 10 cm hvidt på hver linje.
- 9.5-3 Mållinjen skal være forskudt fra målstandere af hensyn til målfotoudstyr.

## 9.6 Mylaps transponder loops

Løbsbaner, som er arrangør af et national løb, skal have etableret to transponder loops, som understøtter elektronisk aflæsning af Mylaps Prochip Flex transponder.

Det første loop skal være placeret max. 2 meter fra enden af startbakken. Det andet loop skal være placeret i forbindelse med mållinjen, så præcist som muligt, så når cyklens forgaffel krydser loopet og transponderen aflæses, sker det samtidig med, at forhjulet på cyklen passerer den sorte streg i mållinjen.

Eventuelle spørgsmål til etablering af loops og transponders kan rettes til DCU.

## 9.7 Ryttergården

Ryttergården skal ligge i umiddelbar nærhed af banen, have direkte tilkørsel til parc ferme og være indrettet hensigtsmæssigt med plads til at gennemføre teknisk kontrol. Ingen uvedkommende personer må opholde sig i ryttergården under et løb.

## 9.8 Parc ferme

Parc ferme placeres bagved eller ved siden af startpladsen.

Dette område er opdelt i 10 sluser – hver med direkte adgang til startpladsen. I dette område lines deltagerne op før start, og der skal derfor være direkte adgang hertil fra ryttergården.

## 9.9 Indhegning og tilskuerforhold

For at have en barriere mellem rytterne og tilskuerne, skal banen være omgivet af et fast hegn, som skal placeres mindst 2 meter fra banelegemet. Med "fast hegn" menes et hegn, som under løb er opsat, så det ikke uden videre kan flyttes eller skubbes. Dvs. at der, hvor der er stå/sidde tilskuere, skal der være et hegn 2 meter fra banelegemet. Øvrige faste genstande indenfor 2 meter fra banelegemet må ikke være til fare for rytterne, alternativt flyttes/fjernes/tildækkes genstanden.

## 9.10 Der kan dispenseres for faste genstande, hvis der ved banesyn kan fremvises løsningsforslag, der sikrer deltagerens sikkerhed. For enhver dispensation, skal arrangerende klub kontakte DCU senest 14 dage før løbets afvikling.

Banesyn og baneændringer

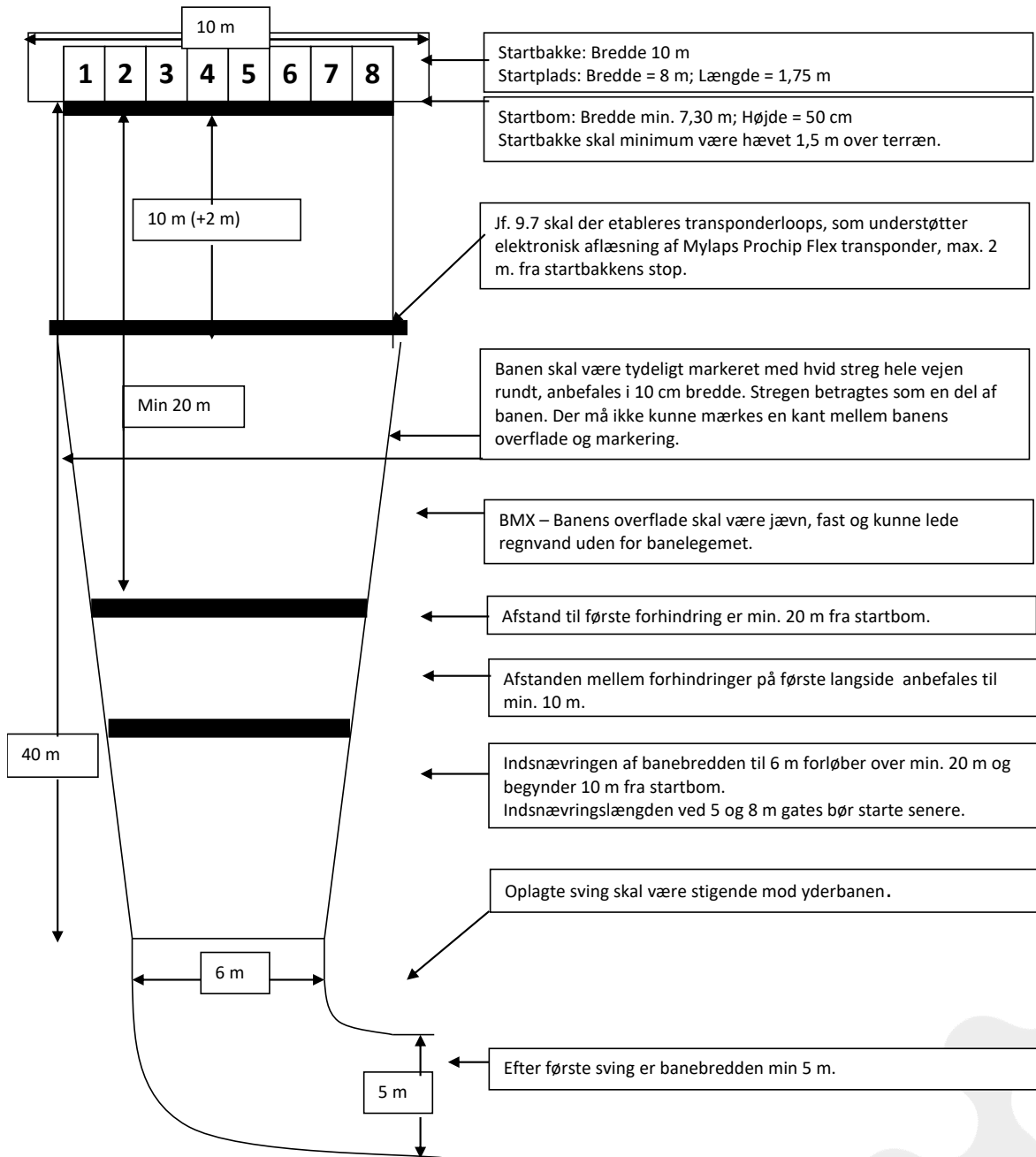
Banesynet skal sikre, at banen overholder reglementet samt klassificere banen. Løbsbaner synes af chefkommisæren på løbsdagen, mens træningsbaner er underlagt klubbens selvsyn. Chefkommisæren kan beslutte at annullere eller aflyse et løb, hvis han vurderer, at sikkerheden for ryttere eller tilskuere ikke er tilstrækkelig. Ligeledes; hvis der er baneforløb, -forhindringer eller andre reglements-mæssige forhold, som ikke er overholdt, er det chefkommisærens beslutning, hvorvidt et løb kan eller skal gennemføres.

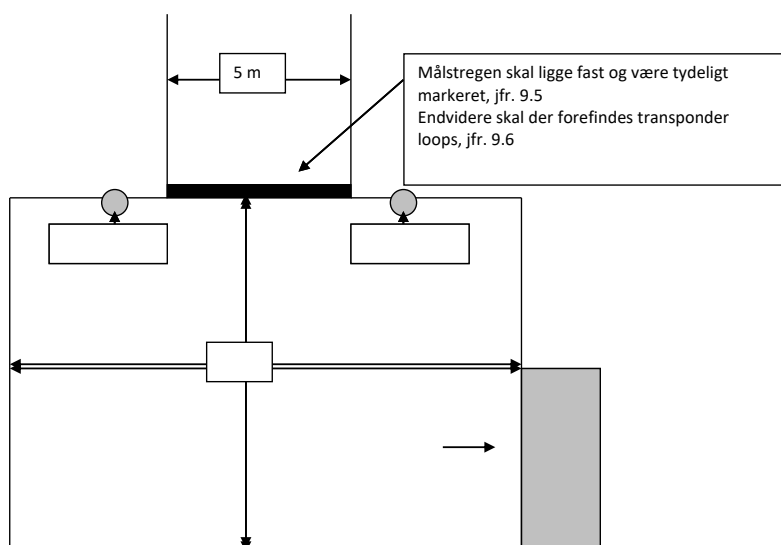
BMX-udvalget kan dog beslutte at gennemføre banesyn løbende, hvis der er mistanke om, at en bane ikke lever op til reglementet.

Efter en arrangerende klub/bane er tildelt et nationalt løb, må der i året efter en tildeling ikke ændres væsentligt på banens forløb uden godkendelse fra BMX-udvalget.



9.11 Minimumsmål for BMX-bane





## § 10 Seedning og transfer

Antal heats vs. antal ryttere, kvalifikationsfinaler og finaler, seedning og transfer følger UCI's "Annex 1 – Schedule of race Seedning and transfer system", med følgende undtagelser.

- 10.1 Hvis ikke andet er angivet i Technical Guide, fyldes kvalifikationsfinaler ligeligt og til fuld gate i det omfang deltagerantallet tillader dette.
- 10.2 Technical Guide kan angive om sidste runde for ryttere i løbsklasser med færre end 8 ryttere køres som;
  - 10.2-1 4. Moto
  - 10.2-2 Finale (enten alle kvalificerede ryttere, eller med fradrag af sidst rangerende rytter)
  - 10.2-3 Udelades (der køres udelukkede 3 motos)
- 10.3 Technical guide kan angive om løbet afvikles med opsamlingsfinaler, dvs. B-, C-finale osv. Hvis løbet afvikles med opsamlingsfinaler, køres disse udelukkende når minimum 2 ryttere stiller til start. Afvigelse herfra kan ske jf. Technical Guide.

## § 11 DCU's ranking pointsystem

Der anvendes følgende ranking pointsystem ved national cup. Ranking pointsystemet kan med fordel anvendes ved andre sammenhængende løb (seriescoring).

- 11.1 Løb hvor der køres A- og evt. B- finale:

Placering i indledende motos, kvalifikationsrunder (1/8, 1/4, 1/2 finaler) og evt. B-finale	Point der tildeles	Placering i A-finale	Point der tildeles
1. plads	8 point	1. plads	22 point
2. plads	7 point	2. plads	18 point
3. plads	6 point	3. plads	15 point
4. plads	5 point	4. plads	13 point
5. plads	4 point	5. plads	12 point
6. plads	3 point	6. plads	11 point
7. plads	2 point	7. plads	10 point
8. plads	1 point	8. plads	9 point

- 11.2 Løb hvor der køres A-, B- og evt. C- finale:

Placering i indledende motos, kvalifikationsrunder (1/8, 1/4, 1/2 finaler) og evt. C-finale	Point der tildeles	Placering i B-finale	Point der tildeles	Placering i A-finale	Point der tildeles
1. plads	8 point	1. plads	16 point	1. plads	24 point
2. plads	7 point	2. plads	15 point	2. plads	23 point
3. plads	6 point	3. plads	14 point	3. plads	22 point
4. plads	5 point	4. plads	13 point	4. plads	21 point
5. plads	4 point	5. plads	12 point	5. plads	20 point
6. plads	3 point	6. plads	11 point	6. plads	19 point
7. plads	2 point	7. plads	10 point	7. plads	18 point
8. plads	1 point	8. plads	9 point	8. plads	17 point

### 11.3 Løb hvor der køres A-, B-, C- og evt. D- finale:

Placering i indledende motos, kvalifikationsrunder (1/8, 1/4, 1/2 finaler) og evt. D-finale	Point der tildeles	Placering i C-finale	Point der tildeles	Placering i B-finale	Point der tildeles	Placering i A-finale	Point der tildeles
1. plads	8 point	1. plads	16 point	1. plads	24 point	1. plads	36 point
2. plads	7 point	2. plads	15 point	2. plads	23 point	2. plads	34 point
3. plads	6 point	3. plads	14 point	3. plads	22 point	3. plads	32 point
4. plads	5 point	4. plads	13 point	4. plads	21 point	4. plads	30 point
5. plads	4 point	5. plads	12 point	5. plads	20 point	5. plads	28 point
6. plads	3 point	6. plads	11 point	6. plads	19 point	6. plads	27 point
7. plads	2 point	7. plads	10 point	7. plads	18 point	7. plads	26 point
8. plads	1 point	8. plads	9 point	8. plads	17 point	8. plads	25 point

### 11.4 Ved pointlighed mellem ryttere i en serie, er vinderen den som (i prioriteret rækkefølge) har;

- 3.1-1 Flest 1. pladser i finaler (eller 4. moto)
- 3.1-2 Flest 2. pladser osv. indtil 8. pladser i finale (eller 4. moto), herefter
- 3.1-3 Højeste placering i sidste event
- 3.1-4 Ved fortsat lighed tildeles begge ryttere samme placering

## § 12 DCU's hold-/trophy pointsystem

Tilmelding er forbeholdt klub- og teamhold. Hvert hold skal holde sig til nedenstående regler og retningslinjer:

- 12.1 Hvert hold udnævner en holdleder, som vil være ansvarlig for tilmelding og registrering af holdet, før tilmeldingsfristens udløb.
- 12.2 Hvert hold består af 2-4 udvalgte ryttere fra 4 forskellige aldersgrupper eller klasser, der deltager i løbet. En rytter pr. aldersgruppe, f.eks. Expert 14 år, pige 13 år, Expert 16 år og cruiser 19-29 år.
- 12.3 Ved en cup udvælges en trup på op til 8 ryttere, hvortil der udvælges 2-4 tællende ryttere på dagen jf. 12.1.
- 12.4 En rytter kan deltage i to klasser, f.eks. Expert og cruiser.
- 12.5 Der skal køres finale i mindst 2 af de 4 klasser, hvor et hold er repræsenteret.
- 12.6 Holdmedlemmerne kan kun køre for ét hold.
- 12.7 Flere hold kan deltage pr. klub eller pr. fabrik (producent).
- 12.8 Hver holdrytter bidrager til holdets samlede antal point med det antal point, som holdrytteren har optjent individuelt for løbet ved at følge DCU's ranking pointsystem.
- 12.9 I tilfælde af, at holdene står lige, vil resultaterne blive bestemt af:
  - 12.9-1 Flest antal vindere i finalen.
  - 12.9-2 Flest antal point opnået i finalen.
  - 12.9-3 Flest antal point i Motos.
  - 12.9-4 Lodtrækning (én gang).

- 12.10 Efter løbet slår løbsberegneren det samlede holdresultat op. Holdlederne har 15 minutter til at protestere over resultat.
- 12.11 Samme rytter må ved DM gerne deltage på både hold- og teamhold.
- 12.12 Technical Guide kan ved alle distriktsløb angive et helt andet regelsæt for hold-/trophy pointsystem, dog skal DCU's hold-/trophy pointsystem anvendes ved nationale løb.

### § 13 Oversigt over licensklasser

Følgende licensklasser er gældende for BMX Race

Forkortelse	Licenskategori	Licensklasse	Åbnes ved DM/SM/JM Challenge	DIF DM Elite	UCI-class
CRG12	Challenge	Cruiser Girls 12 år under			x
CRG16	Challenge	Cruiser Girls 13-16 år			x
CRW29	Challenge	Cruiser Women 17-29 år			x
CRW39	Challenge	Cruiser Women 30-39 år			x
CRW40+	Challenge	Cruiser Women 40+ år			x
CRB12	Challenge	Cruiser Boys 12 år under			x
CRB14	Challenge	Cruiser Boys 14 år under			x
CRB16	Challenge	Cruiser Boys 16 år under			x
CR24	Challenge	Cruiser Men 17-24 år			x
CR29	Challenge	Cruiser Men 25-29 år			x
CR34	Challenge	Cruiser Men 30-34 år			x
CR39	Challenge	Cruiser Men 35-39 år			x
CR44	Challenge	Cruiser Men 40-44 år			x
CR49	Challenge	Cruiser Men 45-49 år			x
CR50+	Challenge	Cruiser Men 50+ år			x
G06	Challenge	Girls 5 og 6 år	x		
B06	Challenge	Boys 5 og 6 år	x		x
G07	Challenge	Girls 7 år	x		x
B07	Challenge	Boys 7 år	x		x
G08	Challenge	Girls 8 år	x		x
B08	Challenge	Boys 8 år	x		x
G09	Challenge	Girls 9 år	x		x
B09	Challenge	Boys 9 år	x		x
G10	Challenge	Girls 10 år	x		x
B10	Challenge	Boys 10 år	x		x
G11	Challenge	Girls 11 år	x		x
B11	Challenge	Boys 11 år	x		x
G12	Challenge	Girls 12 år	x		x
B12	Challenge	Boys 12 år	x		x
G13	Challenge	Girls 13 år	x		x
B13	Challenge	Boys 13 år	x		x
G14	Challenge	Girls 14 år	x		x
B14	Challenge	Boys 14 år	x		x
G15	Challenge	Girls 15 år	x		x
B15	Challenge	Boys 15 år	x		x
G16	Challenge	Girls 16 år	x		x
B16	Challenge	Boys 16 år	x		x
G24	Challenge	Girls 17-24 år			x
B24	Challenge	Boys 17-24 år			x
G25+	Challenge	Girls 25+ år			x
B29	Challenge	Boys 25-29 år			x
B34	Challenge	Boys 30-34 år			x
B35+	Challenge	Boys 35+ år			x
MS	Challenge	Master 30+			x
JW	Championship	Junior Women	x*	x	x
JM	Championship	Junior Men	x*	x	x
UW	Championship	U23 Women	x*	x	x
UM	Championship	U23 Men	x*	x	x
EW	Championship	Elite Women	x*	X DIF-mester	x
EM	Championship	Elite Men	X*	X DIF-mester	x

\* Ved separat Elite DM for Championship klasser, åbnes disse ikke ved Challenge DM

## **13. Kapitel Trial**

Der henvises til UCI's reglement.

## 14. Kapitel E-cykling

Medmindre andet er angivet herunder, henvises der til UCI's regler for E-sport.

### § 1 Generelle bestemmelser

- 1.1 Landevejens regler for gearing i B&U-klasserne er gældende for tilsvarende årgange i e-cykling, uanset om løbet er klasseinddelt eller ej.
- 1.2 DCU's Udvalg for e-cykling forbeholder sig retten til at behandle snyd eller bevidst spekulation med f.eks. effektmåler, højde, vægte, efter UCI's gældende regler. DCU kan foretage teknisk kontrol af rytterens udstyr.

## 15. Kapitel Gravel

### § 1 Generelle bestemmelser

- 1.1 Der køres efter de altid gældende UCI-regler
- 1.2 Gravel-udvalget under DCU er ansvarlig for udarbejdelse af Technical Guide for nationale løb
- 1.3 Gravel-udvalget har mulighed for at dispensere fra reglerne i nedenstående. Dispensation offentliggøres så vidt muligt på DCU's hjemmeside.

### § 2 Licens, kategorisering og deltagelse i gravel-løb

- 2.1 Det er påkrævet alle ryttere i alle kategorier at have en gyldig licens i en DCU registreret cykelklub for, at kunne stille til start i et DCU gravel løb.
- 2.2 Ryttere, der ikke er registreret med licens i en DCU-klub, kan stille til start i motionskategorien.
- 2.3 Der køres i alderen 19 år til 74 år i klasseinddeling for Landevej jvf. Kapitel 7 § 1 Klasseinddeling.
- 2.4 Ryttere, der er registreret på et World tour, Pro Continental, Continental eller DCU-team, skal stille til start i eliteklassen.
- 2.5 Ryttere, der er registreret i A, B eller C klassen på enten landevej eller i mountainbike-kategorien, skal stille til start i eliteklassen.
- 2.6 Medmindre eliteklassen udgør mere end 50 deltagere, kan ryttere i B eller C klassen vælge at deltage i deres respektive age kategori.

### § 3 Generelle løbsregler

- 3.1 Ryttere, der er registreret på et World tour, Pro Continental, Continental eller DCU-Teams, skal køre i deres respektive teamtøj.
- 3.2 Ryttere, der stiller til start i div. aldersgrupper, skal stille til start i den klubtrøje, der tilhører den klub, hvor de har tegnet licens.
- 3.3 Det er obligatorisk for alle ryttere at køre med en godkendt cykelhjelme.

### § 4 Ruter

- 4.1 Gravel-disciplinen er en form for cykling, der kombinerer elementer fra både landevejs- og mountainbike-discipliner og består mest af distancekørsel over uasfalterede veje.
- 4.2 Gravel-begivenheder skal have følgende rute karakteristika:
  - 4.2-1 Et Gravel-løb kan finde sted på enhver form for vej og kan omfatte grus, skovbrandveje, markveje samt stier og brosten.
  - 4.2-2 Asfalterede veje bør ikke udgøre mere end 40 % (40 procent) af løbsdistancen. (Brosten kategoriseres ikke asfalt)
  - 4.2-3 (Brosten kategoriseres ikke asfalt)
  - 4.2-4 Ruten skal undgå græs, enge og så vidt muligt løst sand.
  - 4.2-5 ("River crossing" i mindre omfang, hvor der kan cykles igennem, er tilladt)
  - 4.2-6 Singletrack sektioner bør holdes på et minimum og kun indgå i forløbet, hvor det
  - 4.2-7 påkræves at forbinde andre sektioner, og kun hvor en alternativ rute for vigtige begivenhedskøretøjer (f.eks. lægetjenester) er tilgængelig.
- 4.3 Rutens længde bør minimum være 80 km og maksimalt 200 km under hensyntagen til rutens sværhedsgrad og højdemeter. Løbsarrangører kan foreslå en kortere distance for ældre alderskategorier.
- 4.4 Der må kun være én officiel distance pr. alderskategori pr. løb.
- 4.5 Det er særdeles vigtigt, at ruten, der benyttes til et DCU Gravel-løb, er godkendt af div. instanser. Det vil sige, at der skal indhentes gyldige tilladelser fra kommune, det lokale politi samt evt. lodsejere hvis privat jord indgår på ruten.

- 4.6 Alle ryttere i elite og aldersgrupper deltager på eget ansvar og skal følge de pågældende trafikregler. Overholdes de pågældende trafikregler ikke, kan det medføre en diskvalifikation.
- 4.7 Hele ruten skal kunne køres på en motorcykel.

## § 5 Skiltning på ruten

- 5.1 Skiltning på ruten skal være på plads senest dagen før løbet for at hjælpe de forskellige grupper af mennesker, der har behov for at køre ruten igennem dagen inden.
- 5.2 En GPX-fil skal være tilgængelig senest 1 måned før løbet.
- 5.3 Arrangøren skal give alle deltagere GPX-filen til løbet, så den kan downloades til en GPS-enhed som backup for at følge ruten.
- 5.4 Det er altid rytterens eget ansvar at finde rundt på ruten.

## § 6 Depoter/feedzone

- 6.1 Arrangøren skal sørge for depoter/feedzones, hvor deltagerne kan få adgang til drikkevarer og mad hver 25.-30. km.
- 6.2 Alle ryttere bør medbringe deres mad og drikke til depoterne/feedzones, eget værktøj og reservedæk eller slange til løbet.
- 6.3 Der må ikke ydes mekanisk assistance andre steder end i de pågældende depoter/feedzones.
- 6.4 Der må ikke henkastes skrald, brugte dunke eller andet andre steder end i depoterne/feedzones.
- 6.5 Ud over standardskilte, der advarer deltagerne om farer langs ruten eller angiver retningen, skal der også monteres specifikke skilte på begge sider af vejen som følger:
  - 6.5-1 Skiltning skal placeres for at angive de sidste 10 km, 5 km, 1 km og 500 m før målstregen.
  - 6.5-2 Tilstedeværelsen af den næste depot/feedzone skal angives 500 m foran hver zone.

## § 7 Cykler

- 7.1 Alle cykeltyper med undtagelse af enkeltstarts cykler og elcykler er tilladt.
- 7.2 Styr kan have en hvilken som helst form, men skal være af en konstruktion i ét stykke uden extensions eller clip-on forlængelser (Triatlon-styr, aero bars og ethvert andet styr forlængessystem er forbudt).

## § 8 Mekanisk assistance

- 8.1 Der ydes ikke mekanisk assistance uden for de angivne depoter/feedzones.
- 8.2 Ryttere rådes til at medbringe deres eget reservedæk eller tubular til løbet.
- 8.3 Det er ikke tilladt at få mekanisk hjælp under løbet så som hjulskift mm. dog kun inden for de angivne depoter/Feedzones, men cykelskift er ikke tilladt.
- 8.4 Rytteren skal slutte med den ramme/cykel, han brugte ved starten.

## § 9 Tidtagning

- 9.1 Arrangementet er timet for alle deltagere i hele forløbets længde.
- 9.2 Tidtagningssubbyderen skal producere en samlet rangering pr. aldersgruppe og køn med en separat elitetitel for elitekategorien.
- 9.3 Tidtagningen starter, når løbet skydes i gang, og ikke når hver enkelt rytter krydser startstregen (GUN-tidsprincippet).



## 16. Kapitel Nationale mesterskaber

### § 1 Generelt

- 1.1 I det følgende kapitel skelnes mellem officielle danske mesterskaber og alle de øvrige danske mesterskaber.

### § 2 DM-arrangementer

- 2.1 Alle officielle danske mesterskaber afvikles årligt med verdensmesterskaberne som forbillede.
- 2.2 Officielle danske mesterskaber er UCI-løb.
- 2.3 For at et officielt DM (elite m/k, U23 m/k, U19 m/k) kan afvikles, skal følgende være opfyldt:
- 2.3-1 Der skal være minimum 5 forskellige klubber/teams til tilmeldt.
  - 2.3-2 Der skal være minimum 4 forskellige klubber/teams til start.
  - 2.3-3 For banecyklingens samletstarts-discipliner gælder andre regler, se § 6.
  - 2.3-4 For e-cykling gælder andre regler, se 15. kapitel §11.
  - 2.3-5 Der afvikles ikke DM i discipliner, hvor der ikke mindst er fem tilmeldte og som absolut minimum mindst fire deltagere (par/hold) til start. Dette gælder alle DM for U19 m/k, U23 m/k og elite m/k.
  - 2.3-6 Hvis ovenstående ikke overholdes, kan der afholdes et uofficielt DM. Se §4 4.8
- 2.4 DCU's bestyrelse har ansvaret for, at mesterskaberne afvikles.
- 2.5 DCU's bestyrelse udbyder afviklingen af arrangementet til en DM-arrangør.
- 2.6 DM-arrangøren afholder de med arrangementet forbundne udgifter i henhold til de specifikke kontraktmæssige aftaler med DCU.
- 2.7 I kontrakten mellem DCU og DM-arrangøren specificeres også aftaler vedrørende reklamemæssige forhold.
- 2.8 Der kan i forbindelse med de danske mesterskaber ikke afvikles eller indlægges særlige sponsorkonkurrencer eller lignende.
- 2.9 Det påhviler DM-arrangøren at indhente alle nødvendige tilladelser, som er påkrævet for at kunne afholde arrangementet.

### § 3 DM-deltagelse

- 3.1 Man kan ikke stille til start med klippekort.
- 3.2 I danske mesterskaber for elite m/k, U23 m/k og U19 m/k kan kun deltage ryttere med dansk statsborgerskab (pr. 1. januar i indeværende sæson).
- 3.2-1 For at kunne deltage i elite DM skal rytteren være registreret i den/de klasser, som DM-løbet er åbent for, senest ved tilmeldingsfristens udløb – dette gælder alle discipliner.
  - 3.2-2 Deltagelse i herre elite DM kræver elite eller U23-licens (gælder alle discipliner).
  - 3.2-3 Dameryttere med masterlicens kan deltage i elite DM for dameryttere af hensyn til feltets størrelse (gælder alle discipliner).
  - 3.2-4 I master DM kan kun deltage ryttere med dansk statsborgerskab (pr. 1. januar i indeværende sæson).
  - 3.2-5 Deltagelse i master DM kræver masterlicens (gælder alle discipliner).
  - 3.2-6 I BU -, samt BMX Challenge-klasserne kan deltagelse i DM ske, hvis man enten er dansk statsborger eller har dansk licens og kører for en dansk klub og har bopælsadresse i Danmark (gælder alle discipliner).
- 3.3 Udenlandske statsborgere har mulighed for at deltage ved DM i holdtidskørsel for en dansk registreret klub eller et dansk registreret team. Ryttere, der efter licensudstedelse i indeværende sæson har skiftet klub eller DCU-team, kan ikke deltage i holdtidskørsel (gælder alle discipliner). For BU rytteres deltagelse i uofficielle DM holdtidskørsler kan der i særlige tilfælde gøres en undtagelse for reglen om klubskifte efter licensudstedelse og deltagelse i holdtidskørsel (se kapitel 1, §1, stk. 3.2).

- 3.4 Tilmelding til DM er bindende og gælder for alle officielle DM 'er. Lægeattest kan forlanges ved afbud.
- 3.5 Ved tilmelding angives bindende klub-/hold-tilhørsforhold, hvilket fastlægger hvilken trøje, der skal benyttes.
- 3.6 Startpenge i de danske mesterskaber følger de til enhver tid gældende regler pr. rytter/par/hold. Beløbene fastsættes hvert år eller fortsætter uændret fra året før.
- 3.7 Op- og nedrykkede B&U ryttere skal til DM altid køre i deres aldersmæssige korrekte aldersklasse. Dette gælder alle discipliner.

#### § 4 Præmier, medaljer og mesterskabstrøje

- 4.1 For alle officielle DM-discipliner gælder, at der altid er DCU mesterskabsmedaljer til de tre bedst placerede. Vinderen modtager altid DCU's mesterskabstrøje.
- 4.2 For elite m/k gælder, at de i de DIF-godkendte mesterskaber også modtager DIF's mesterskabsmedalje.
- 4.3 Præmierækken i de danske mesterskaber følger de normale regler for præmiering. Det er tilladt arrangøren at præmiere udover disse.
- 4.4 Der er ikke nogen faste regler for præmiestørrelsen, men den bør ligge over det normale (se distrikternes fakta ark)
- 4.5 DM-arrangøren betaler og udbetaler præmier, sejrskranse, blomster og bånd.
- 4.6 DCU leverer mesterskabstrøjer og medaljer til officielle mesterskaber.
- 4.7 DCU leverer medaljer til uofficielle mesterskaber beskrevet i kapitel 15.
- 4.8 I UCI klasser uddeles altid officiel mesterskabstrøje uanset om mesterskabet er uofficielt. For BMX gælder dette kun for Championship klasserne.

#### § 5 Landevej

- 5.1 DM på landevej afholdes på en dato fastsat af DCU's bestyrelse efter UCI's retningslinjer.
- 5.2 Alle opgaver, herunder sikkerhed, skal løses af arrangørklubben i overensstemmelse med eksisterende regler samt efter eventuelle anvisninger fra DCU.
- 5.3 Alle danske mesterskaber for elite og U19 afholdes i én DM-uge.
- 5.4 Ved DM i linjeløb for elite m/k, U23 m/k og U19 m/k trækkes der lod om rækkefølgen til servicekortegen ud fra følgende lodtrækningspuljer:
  - 5.4-1 Første lodtrækningspulje består af servicebiler, der dækker ryttere på UCI registrerede hold.
  - 5.4-2 Anden lodtrækningspulje består af servicebiler, der dækker ryttere fra DCU-teams.
  - 5.4-3 Tredje lodtrækningspulje består af servicebiler, der dækker øvrige ryttere.
- 5.5 Fremkaldelse og startorden for deltagerne i DM-linjeløb angives i DM's tekniske guide for løbet.

Ved DM i linjeløb følger den klubvise startorden og fremkaldelse det individuelle resultat fra året før.

Lodtrækning blandt de øvrige deltagere foretages af løbsledelse og arrangør umiddelbart efter tilmeldingsfristens udløb.
- 5.6 Et seedningsudvalg bestående af DCU's elitechef, Teknisk Komite og de respektive landstrænere udarbejder seedningsgrupper for enkeltstarterne ved DM på landevej. Chefkommisæreren læser korrektur på startlisten inden offentliggørelse. Dette sker umiddelbart efter tilmeldingsfristens udløb. Tilmeldingsfristen er 10 dage inden afholdelsen.

Seedningen foretages på baggrund af tidligere års præstationer og præstationer i indværende år samt en faglig vurdering foretaget af DCU's ansatte trænere.

  - 5.6-1 De 10 sidst startende seedes – dog max 50 % af antal tilmeldte.
  - 5.6-2 De sidste 10 ryttere i Herre Elite, U23 Herrer og U19 Herrer samt de sidste 5 ryttere i Dame Elite og U19P starter med 2 min. mellemrum.

- 5.6-3 Kategorierne Herre Elite, U23 Herrer og U19 Herrer, samt Dame Elite og U19P skal seedes. Der seedes således: De fem første placeringer fra sidste års DM seedes som de fem sidst startende i det omfang, de pågældende ryttere er til start i det pågældende år.
- 5.6-4 Seedninger udover de i §5.6-3 nævnte foretages på baggrund af subjektive vurderinger foretaget af relevante landstrænere, således at 10 ryttere i alt er seedet i hver kategori (dog max. 50% af antal tilmeldte).
- 5.6-5 Ved to følgende starter fra samme klub adskilles med nærmeste efterfølgende fra anden klub.
- 5.7 DM for herre elite
- 5.7-1 Samlet start med en distance på mellem 190-240 km for kontraktforpligtede og A-ryttere med enten elite- eller U23-licens.
- 5.7-2 Ca. 40 km enkeltstart for A- og B-ryttere med elite- eller U23-licens.
- 5.7-3 DCU kan vælge at afholde et DM i holdtidskørsel afviklet efter reglerne beskrevet i afsnit 5.8. Mesterskabet afholdes ikke nødvendigvis hvert år.
- 5.8 DM i holdtidskørsel for herre elite
- 5.8-1 Holdtidskørslen er åben for A-, B- og C-ryttere med elite- eller U23-licens. Distance ca. 50 km.
- 5.8-2 Der køres med 4-mands hold, og tredjemandens tid tæller. Der kan startes med 3 ryttere ved godkendt udeblivelse.
- 5.8-3 Holdene startes med 2 minutters mellemrum.
- 5.8-4 Klubber/teams må gerne stille med mere end ét hold (der kan ikke dannes mixhold på tværs af klubber/teams).
- 5.9 DM for herre U23
- 5.9-1 Der afholdes et DM for herre A-, B- og C-ryttere, der i kalenderåret fylder 19-22 år.
- 5.9-2 Samlet start med en distance på mellem 160-180 km.
- 5.9-3 Enkeltstart 30-40 km.
- 5.9-4 D-ryttere med U23-licens må deltage i enkeltstarten.
- 5.10 DM for U19D
- 5.10-1 Der afholdes DM for herre U19D, der i kalenderåret fylder 16-17 og 18 år. Der køres mesterskaber som følger:
- 5.10-2 Samlet start max distance 140 km.
- 5.10-3 DCU kan vælge at afholde et DM i holdtidskørsel afviklet efter reglerne beskrevet i afsnit 5.11. Mesterskabet afholdes ikke nødvendigvis hvert år.
- 5.10-4 Ca. 25 km enkeltstart.
- 5.10-5 I såvel enkeltstart som holdløb må U17D-ryttere anvende cykler/udstyr som U19D.
- 5.11 DM i holdtidskørsel for U19D
- 5.11-1 Holdtidskørslen er åben for U19D- og U17D-ryttere.
- 5.11-2 Distance 35-40 km.
- 5.11-3 Der køres med 4-mands hold, og tredjemandens tid tæller. Der kan startes med 3 ryttere ved godkendt udeblivelse.
- 5.11-4 Holdene startes med 2 minutters mellemrum.
- 5.11-5 Klubber/teams må gerne stille med mere end ét hold (der kan ikke dannes mixhold på tværs af klubber/teams).
- 5.12 DM for dame elite
- 5.12-1 Linjeløbet er åbent for ryttere med licens i følgende klasser: dame A og dame B med kategori elite, U23 og master.
- 5.12-2 Samlet start med en distance på mellem 110-140 km.
- 5.12-3 DCU kan vælge at afholde et DM i holdtidskørsel afviklet efter reglerne beskrevet i afsnit 5.13. Mesterskabet afholdes ikke nødvendigvis hvert år.
- 5.12-4 Ca. 25 km enkeltstart.
- 5.13 DM i holdtidskørsel for dame elite
- 5.13-1 Holdtidskørslen er åben for dame A, dame B og U19P med elite-, U23-, master- eller U19-licens.
- 5.13-2 Distance ca. 30 km.
- 5.13-3 Der køres med 4-mands hold, og tredjemandens tid tæller. Der kan startes med 3 ryttere ved godkendt udeblivelse.

- 5.13-4 Holdene startes med 2 minutters mellemrum.
- 5.13-5 Klubber/teams må gerne stille med mere end ét hold (der kan ikke dannes mixhold på tværs af klubber/teams).

#### 5.14 DM for Dame U23

- 5.14-1 Linjeløbet er åbent for ryttere, der i kalenderåret fylder 19-22 år med licens kategori U23.
- 5.14-2 Samlet start med en distance på mellem 110-140 km.
- 5.14-3 Ca. 25 km enkeltstart.

#### 5.15 Præcisering af DM for dame elite og dame U23

- 5.15-1 DM linjeløb med samkørsel for dame elite og dame U23
- 5.15-1.1 Vinderen af Dame Elite er den første U23- eller Dame Elite rytter, der kører over stregen.
- 5.15-1.2 Vinderen af U23 er den første U23-rytter, der kører over stregen.
- 5.15-1.3 Hvis en U23-rytter kører først over stregen, bliver hun dermed både Dame Elite og U23-mester.
- 5.15-1.4 Hvis en U23-rytter kører over stregen som f.eks. nr. 3 i det samlede felt og samtidig er første U23-kvinde over stregen, får hun bronze i Dame Elite klassen og guld i U23 klassen.
- 5.15-1.5 Den samlede resultatliste i Dame Elite inkluderer alle Dame Elite og alle U23 ryttere i indkommende rækkefølge.
- 5.15-1.6 Den samlede resultatliste i U23 inkluderer alle U23 ryttere indkommende i rækkefølge.
  
- 5.15-2 DM enkeltstart dame elite og dame U23
- 5.15-2.1 Vinderen af Dame Elite er den U23- eller Dame Elite rytter, der kører den hurtigste tid.
- 5.15-2.2 Vinderen af U23 er den U23-rytter, der kører den hurtigste tid.
- 5.15-2.3 Hvis en U23-rytter kører hurtigste tid af alle, bliver hun både Dame Elite og U23-mester.
- 5.15-2.4 Hvis en U23-rytter f.eks. kører i 3. hurtigste tid af alle og samtidig har hurtigste tid blandt U23 kvinderne, får hun bronze i Dame Elite klassen og guld i U23 klassen.
- 5.15-2.5 Den samlede resultatliste i Dame Elite inkluderer alle Dame Elite og alle U23 ryttere i indkommende rækkefølge.
- 5.15-2.6 Den samlede resultatliste i U23 inkluderer alle U23 ryttere indkommende i rækkefølge.

#### 5.16 DM for U19P

- 5.16-1 Linjeløbet er åbent for ryttere, der i kalenderåret fylder 17-18 år samt 2. års U17P-ryttere, der har licens i U19P. U19P samkøres med dame elite og dame U23 – dog med egen præmierække.
- 5.16-2 Enkeltstart er åben for ryttere, der i kalenderåret fylder 16-17-18 år.
- 5.16-3 Samlet start maks. distance jf. 5.12-2.
- 5.16-4 Enkeltstart distance ca. 25 km
- 5.16-5 U19P ryttere tæller ikke med i dame elite eller dame U23 ved DM selvom de har samkørsel med disse klasser.

#### 5.17 DM for master (Uofficielt DM)

- 5.17-1 Der afvikles hvert år et DM for masterkategorien i både linjeløb og enkeltstart. Løbene afvikles som årgangsløb i klasserne:
  - H30 (ryttere med masterlicens, der i kalenderåret fylder 30-34 år)  
DM distancer: Linjeløb 90-120 km, enkeltstart 25-30 km
  - H35 (ryttere med masterlicens, der i kalenderåret fylder 35-39 år)  
DM distancer: Linjeløb 90-120 km, enkeltstart 25-30 km
  - H40 (ryttere med masterlicens, der i kalenderåret fylder 40-44 år)  
DM distancer: Linjeløb 90-120 km, enkeltstart 25-30 km
  - H45 ryttere med masterlicens, der i kalenderåret fylder 45-49 år)  
DM distancer: Linjeløb 90-120 km, enkeltstart 25-30 km
  - H50 (ryttere med masterlicens, der i kalenderåret fylder 50-54 år)  
DM distancer: Linjeløb 80-110 km, enkeltstart 25-30 km
  - H55 (ryttere med masterlicens, der i kalenderåret fylder 55-59 år)

- DM distancer: Linjeløb 80-110 km, enkeltstart 25-30 km  
H60 (ryttere med masterlicens, der i kalenderåret fylder 60-64 år)  
DM distancer: Linjeløb 65-100 km, enkeltstart 25-30 km  
H65 (ryttere med masterlicens, der i kalenderåret fylder 65-69 år)  
DM distancer: Linjeløb 65-100 km, enkeltstart 25-30 km  
H70 (ryttere med masterlicens, der i kalenderåret er fyldt minimum 70 år)  
DM distancer: Linjeløb 65-90 km, enkeltstart 25-30 km  
D40 (ryttere med masterlicens, der i kalenderåret fylder 40-49 år)  
DM distancer: Linjeløb 65-90 km, enkeltstart 25-30 km  
D50 (ryttere med masterlicens, der i kalenderåret er fyldt minimum 50 år)  
DM distancer: Linjeløb 65-90 km, enkeltstart 25-30 km  
D60 (ryttere med masterlicens, der i kalenderåret er fyldt minimum 60 år)  
DM distancer: Linjeløb 65-90 km, enkeltstart 25-30 km
- 5.17-2 Til mesterskaberne kræves masterlicens.
- 5.17-3 Danmarks mesterskaberne køres med separat præmierække og medaljer (guld, sølv og bronze) i alle klasser med mindst tre deltagere.
- 5.17-4 Klasser med mindre end tre deltagere kan køre sammen med nærmeste yngre klasse med fælles præmie- og medaljerække.
- 5.17-5 Mesterskaberne er ikke pointgivende.
- 5.17-6 På datoer, hvor der arrangeres DM for masterryttere, må der ikke køres løb for masterklasserne andre steder.
- 5.17-7 I linjeløbene køres med rygnumre og rammenumre leveret af DCU, så klasserne kan adskilles.
- 5.18 DM for U11 - U17 D/P (Uofficielt DM)
- 5.18-1 Der afvikles hvert år et DM for børn og ungdom efter nedenstående klasseinddeling:
- 5.18-2 U17D: Ryttere, der i kalenderåret fylder 15 og 16 år, kører om et enkeltstartsmesterskab over 15 km samt et linjeløbsmesterskab over 80 km. I enkeltstart seedes de 5 første 2. års-ryttere fra forrige års uofficielle DM.
- 5.18-3 U17P: Ryttere, der i kalenderåret fylder 15 og 16 år, kører om et enkeltstartsmesterskab over 15 km samt et linjeløbsmesterskab over 80 km. Hvis der er 5 eller flere tilmeldte U17P-ryttere, skal pigerne køre i eget felt. Ved under 5 tilmeldte, starter U17P-rytterne med U17D-feltet – dog med egen medalje- og præmierække.
- 5.18-4 U15D: Ryttere, der i kalenderåret fylder 13 og 14 år, kører om et enkeltstartsmesterskab over 15 km samt et linjeløbsmesterskab over 45 km.
- 5.18-5 U15P: Ryttere, der i kalenderåret fylder 13 og 14 år, kører om et enkeltstartsmesterskab over 15 km samt et linjeløbsmesterskab over 45 km. Hvis der er 5 eller flere tilmeldte U15P-ryttere, skal pigerne køre i sit eget felt. Ved under 5 tilmeldte, starter U15P-rytterne med U15D-feltet – dog med egen medalje- og præmierække.
- 5.18-6 U13D: Ryttere, der i kalenderåret fylder 11 og 12 år, kører om et enkeltstartsmesterskab over 10 km samt et linjeløbsmesterskab over 25 km.
- 5.18-7 U13P: Ryttere, der i kalenderåret fylder 11 og 12 år, kører om et enkeltstartsmesterskab over 10 km samt et samlestartsmesterskab over 25 km. Hvis der er 5 eller flere tilmeldte U13P-ryttere, skal pigerne køre i eget felt. Ved under 5 tilmeldte, starter U13P-rytterne med U13D-feltet – dog med egen medalje- og præmierække.
- 5.18-8 U11D: Ryttere, der i kalenderåret fylder 9 og 10 år samt 2. års U9D ryttere, der har opnået U11D licens, kører om et enkeltstartsmesterskab over 10 km samt et linjeløbsmesterskab over 15 km.
- 5.18-9 U11P: Ryttere, der i kalenderåret fylder 9 og 10 år samt 2. års U9P ryttere, der har opnået U11P licens, kører om et enkeltstartsmesterskab over 10 km samt et linjeløbsmesterskab over 15 km. Hvis der er 5 eller flere tilmeldte U11P-ryttere, skal pigerne køre i eget felt. Ved under 5 tilmeldte, starter U11P-rytterne med U11D-feltet – dog med egen medalje- og præmierække
- 5.18-10 For at opnå starttilladelse i samlet start kræves det, at man er startet i enkeltstarten.
- 5.18-11 Ved mesterskaberne uddeles DCU's medaljer til nr. 1, 2 og 3.
- 5.18-12 Det skal tilstræbes, at præmierækken i U11D D/P, U13 D/P, U15 D/P og U17 D/P præmieres med pokaler til mesterskaberne.

- 5.18-13 Mesterskabernes løbsledelse samt måldommer udpeges af DCU's Kommissærudvalg.
- 5.18-14 På datoer, hvor der køres B&U DM, kan der ikke gives DCU-tilladelse til at køre løb i udlandet for ryttere tilhørende klasserne: U11D, U11P, U13D, U13P, U15D, U15P, U17D og U17P.
- 5.19 DM i holdtidskørsel for U11 - U17 D/P (Uofficielt DM)
- 5.19-1 Der kan afholdes DM i holdtidskørsel for U11-U17 D/P. Reglementet for DM i holdtidskørsel fastsættes af DCU's landevejs-udvalg og er som nedennævnt:
- 5.19-2 Mesterskaberne er åbne for alle licenshavende ryttere.
- 5.19-3 Ryttere, der har skiftet klub efter udstedelse af landevejslicens, kan ikke deltage i BU-DM holdtidskørsel.
- 5.19-4 Ryttere med klippekort kan ikke deltage men må søge licens inden tilmeldingsfristen.
- 5.19-5 Man skal køre i den klasse, man aldersmæssigt tilhører (man kan ikke køre på dispensation).
- 5.19-6 Hvert hold skal bestå af tre ryttere, og alle ryttere skal gennemføre hele distancen (det er tredje rytters tid, der tæller).
- 5.19-7 En klub med tre licenshavende ryttere i samme klasse SKAL køre på samme hold.
- 5.19-8 Piger og drenge fra samme årgang/klasse må gerne stille hold sammen.
- 5.19-9 Der kan ikke dannes hold på tværs af klubber.
- 5.19-10 Hvis klubben ikke kan stille fuldt hold med ryttere fra samme klasse: Har en klub ikke nok ryttere i samme klasse, må klubben gerne benytte egne ryttere fra klassen under. Holdet kører i den klasse, som holdets ældste rytter tilhører.
- 5.19-11 Der er ikke mulighed for at dispensere yderligere fra ovenstående regler.
- 5.19-12 Der er ikke mulighed for eftertilmelding.
- 5.19-13 DCU's landevejs-udvalg foretager lodtrækningen om startrækkefølge.

## § 6 Bane

- 6.1 Danmarksmesterskaberne i de enkelte discipliner afvikles en gang årligt.
- 6.1-1 For at kunne gennemføre et officielt danmarksmesterskab, kræves der minimum; 5 forhåndstilmeldte (ryttere/hold) og 4 startende (ryttere/hold) pr. disciplin.
- 6.1-2 Mesterskaberne følger kalenderåret.
- 6.1-3 Licenshavere i en årgangsklasse rykker automatisk op i næste årgangsklasse pr. 1/10 hvert år modsat 1/1 det efterfølgende år.
- 6.2 Disciplinerne fastsættes af DCU's baneudvalg og godkendes af bestyrelsen.
- 6.3 DM Elite herre:
- 6.3-1 Mesterskaberne er åbne for danske ryttere med elite- og U19D-licens. Ryttere med masterlicens kan deltage på invitation fra baneudvalget.
- 6.4 DM Elite dame:
- 6.4-1 Mesterskaberne er åbne for danske ryttere med elite- og U19P-licens. Dameryttere med master- og U17P-licens kan deltage på invitation fra baneudvalget.
- 6.5 DM U19 herre:
- 6.5-1 Mesterskaberne er åbne for danske ryttere med U19D- og U17D-licens.
- 6.6 DM U19 dame:
- 6.6-1 Mesterskaberne er åbne for danske dameryttere med U19P- og U17P-licens.
- 6.7 DM for U11 - U17 D/P: (Uofficielt DM)
- 6.7-1 Der afvikles hvert år DM for børn og ungdom på bane for danske ryttere med gyldig licens. Mesterskaberne afvikles efter nedenstående klasseinddeling:
- 6.7-2 U17D: Ryttere, der i kalenderåret fylder 15 og 16 år.
- 6.7-3 U17P: Ryttere, der i kalenderåret fylder 15 og 16 år. Hvis der er 5 eller flere tilmeldte U17P-ryttere, skal pigerne køre i eget felt. Ved under 5 tilmeldte, kører U17P-rytterne med U17D-rytterne, dog med egen medaljerække.
- 6.7-4 U15: Ryttere, der i kalenderåret fylder 13 og 14 år

- 6.7-5 U15P: Ryttere, der i kalenderåret fylder 13 og 14 år. Hvis der er 5 eller flere tilmeldte U15P-ryttere, skal pigerne køre i eget felt. Ved under 5 tilmeldte, kører U15P-rytterne med U15D-rytterne, dog med egen medaljerække.
- 6.7-6 U13D: Ryttere, der i kalenderåret fylder 11 og 12 år.
- 6.7-7 U13P: Ryttere, der i kalenderåret fylder 11 og 12 år. Hvis der er 5 eller flere tilmeldte U13P-ryttere, skal pigerne køre i eget felt. Ved under 5 tilmeldte, kører U13P-rytterne med U13D-rytterne, dog med egen medaljerække.
- 6.7-8 U11D: Ryttere, der i kalenderåret fylder 9 og 10 år.
- 6.7-9 U11P: Ryttere, der i kalenderåret fylder 9 og 10 år. Hvis der er 5 eller flere tilmeldte U11P-ryttere, skal pigerne køre i eget felt. Ved under 5 tilmeldte, kører U11P-rytterne med U11D-rytterne, dog med egen medaljerække.
- 6.7-10 Der køres på banecykel både på lukkede og åbne baner.
- 6.7-11 Terminen fastsættes fra år til år under hensyn til terminsplanen.
- 6.7-12 Danmarksmesterskaberne afholdes i samarbejde med en af de banedrivende klubber.
- 6.7-13 Cykelkontrol foretages af løbskommissærerne.
- 6.7-14 Mesterskaberne afvikles i følgende discipliner:  
 Omnium  
 Sprint  
 Parløb (kun som mesterskab for hhv. U15 og U17)
- 6.7-15 Der uddeles medaljer til nr. 1, 2 og 3 ved de individuelle mesterskaber.
- 6.7-16 Mesterskabet giver ikke point til landevejsstatistikken.
- 6.7-17 Startpenge fastsættes af den banedrivende arrangørklub.
- 6.8 Uofficielt DM for master
- 6.8-1 Der afvikles hvert år DM for master på bane for danskere ryttere med gyldig licens. Mesterskaberne afvikles for klasserne; H40, H50 og H60.
- 6.8-2 Mesterskaberne afvikles i følgende discipliner:  
 Omnium  
 Parløb (fælles mesterskab for alle masters med fælles præmierække).
- 6.8-3 I tilfælde af fire eller færre tilmeldte i nærmeste yngre klasse med fælles præmierække.

## § 7 Bane discipliner

- 7.1 Der køres efter gældende regler angivet i kap. 8.

## § 8 Cykelcross

- 8.1 I UCI-kategorier afholdes DM efter UCI-regler.
- 8.2 Til Danmarksmesterskaber skal en rytter starte i sin oprindelige kategori uanset evt. dispensation i løbet af sæsonen.
- 8.3 Seedning til DM foretages af Cykelcrossudvalget på baggrund af tilmeldte ryttere ved ordinær frist.
- 8.4 Seedning sker på baggrund af (1) UCI-point og (2) resultater i DCU-løb i samme sæson som pågældende DM.
- 8.5 Ruten skal til de danske mesterskaber overholde samtlige UCI-regler på området.
- 8.6 Danmarksmesterskaberne kan ikke indgå i en cup.
- 8.7 Ved mindre end fem tilmeldte i en kategori, kan kategorier blive lagt sammen til DM, så der kun kåres en samlet vinder.

## § 9 Mountainbike

- 9.1 DCU's bestyrelse fastlægger efter indstilling fra DCU's MTB-udvalg terminen for DM i MTB.
- 9.2 Bemærk at datoen dermed bestemmes af DCU. Det er gerne sidste weekend i juli. DM afholdes i alle MTB-klasser, der gælder for løbsformen. Rytterne deltager i de klasser, de er registreret i på [DCU's medlemsportal](#). Man kan ikke deltage uden registrering.
- 9.3 Officielt DM afholdes i disciplinerne XCO, XCC og XCM herre/dame elite og herre/dame U19. Distancerne fastlægges i henhold til UCI's regler på [www.uci.org](#). Øvrige klasser afvikles som uofficielt DM. Deltagelse i DM kræver licens. Der kan ikke deltages på klippekort.

- 9.4 En løbsledelse med mindst tre medlemmer udpeges af DCU's kommissærudvalg. Den er løbets højeste myndighed vedr. rutens godkendelse og alle sportslige afgørelser. Bortset fra starterens beføjelser kan kun medlemmer af løbsledelsen diskvalificere eller udtage en rytter af løbet.
- Klubber eller distrikter kan ansøge DCU om at afholde mesterskaberne. Ansøgningsfrist senest 1. april året forud, så tildeling af DM kan offentliggøres ved dette års DM.
- 9.5 Efteranmeldelse i de officielle klasser kan kun finde sted efter dispensationsbehandling i MTB-udvalget mod gebyr, der betales af den efteranmeldtes klub.
- 9.6 Løbskommissærer
- 9.6-1 Efter indstilling fra distrikterne udpeger DCU's Kommissærudvalg en kommissær og en måldommer til DM.
  - 9.6-2 Løbskommissærer og måldommer er uddannede MTB-kommissærer.
  - 9.6-3 Ved brud på løbsreglement er det kun kommissærerne, der kan afsige kendelser. Måldommerens afgørelse om placeringsrækkefølge på stregen er inappellabel, hvis målfoto ikke findes/fungerer.
  - 9.6-4 Rejse- og opholdsudgifter for kommissærer og TK afholdes af arrangøren.
- 9.7 Løbet
- 9.7-1 UCI's MTB-reglement er grundlag for DM – dog med følgende tilretninger:
  - 9.7-2 Ruten skal godkendes af chefkommisæreren.
  - 9.7-3 Seedning om startpladser foretages af chefkommisæreren. Arrangøren skal sørge for, at der foreligger opdaterede seedningslister ift. UCI's og DCU's databaser senest dagen efter, tilmeldingen lukker for UCI-klasserne. Kriterierne er som følger: Vinderen af DM året før seedes som nr. 1, derefter efter UCI-point (i klasserne A og U19). Efter det seedes der efter DCU-point (indkørt år til dato). Ryttere uden UCI- eller DCU-point placeres efter lodtrækning.
  - 9.7-4 Skiltning og tydelig afmærkning fordres i henhold til det internationale reglement.
  - 9.7-5 Protester mod løbet skal indgives til chefkommisæreren senest 5 min. efter egen målgang.
  - 9.7-6 Protest mod resultatet senest 15 min. efter offentliggørelse af dette. Protester skal være skriftlige, og der vedlægges et depositum på 50 kr., som tilbagebetales hvis protesten tages til følge. I modsat fald tilfalder beløbet distriktet, hvori DM afholdes.
  - 9.7-7 Ryttere skal være klar til sejrsceremoni senest på det af arrangøren fastsatte og offentliggjorte tidspunkt.
  - 9.7-8 Er en rytter ikke klar til tiden, kan kommissærerne reducere præmiestørrelsen eller idømme bøde.
  - 9.7-9 Der skal 3 ryttere på podiet fra hver klasse.
  - 9.7-10 Jf. UCI's reglement, art. 1.2.123 skal rytteren være iført DCU godkendt klubtøj ved præmieoverrækkelsen.
  - 9.7-11 Rytteren må ikke have diverse beklædningsgenstande med på podiet, såsom beskyttelsesbriller/solbriller, cap og lign. (cykler henvises til at stå ved siden af podiet).
- 9.8 Sikkerhed
- 9.8-1 Mindst to uddannede samaritter skal være til stede i start- og målområde, og der skal være mulighed for omgående tilkaldelse af ambulance.
  - 9.8-2 Meldeposter med bærbare radioer bør være placeret med jævne mellemrum på ruten og under alle omstændigheder på kritiske punkter.
- 9.9 Distancer
- 9.9-1 Der henvises til 10. Kapitel § 3.

## § 10 BMX Race

- 10.1 DM for BMX race championship afholdes over en dag, første weekend i juli eller i nær tilknytning hertil, hvis dette godkendes af UCI. DM for BMX race challenge afholdes på dato fastlagt af BMX-udvalget.
- 10.2 For BMX championship licenskategorierne gælder det, at de betragtes som officielle DCU DM-klasser, der køres efter UCI's reglement.



- 10.3 For BMX challenge licenskategorierne gælder det, at der køres efter DCU's Sportslige Regler, herunder Technical Guide for DM, udarbejdet af BMX-udvalget og godkendt af DCU.
- 10.4 For begge licensklasser gælder det, at alle licensklasser defineret i 12. kapitel 12. Kapitel 13 skal åbnes.
- 10.5 Efter indstilling fra distrikterne udpeger DCU's Kommissærudvalg en chefkommisær og to kommissærer til DM.

## § 11 E-cykling

- 11.1 DM-finalen afholdes i årets første kvartal og datoen aftales mellem arrangørklubben og udvalget for e-cykling.
- 11.2 For at en DM-finale kan gennemføres, skal der minimum være tilmeldt 5 ryttere, og 4 skal stille til start.
- 11.3 DM afvikles som fysisk event i en idrætshal, på en skole eller andet egnet sted.
- 11.4 DCU leverer trainers. Udgifter hertil dækkes af deltagergebyr og/eller eventuelt sponsorater. Hvis muligt kalibreres og verificeres trainers med mindst ét eksternt powermeter efter opstilling på lokationen. Rytteren medbringer selv PC'er med software, cykel og evt. kompatibel kassette, hvis den, der sidder på traineren, ikke ønskes benyttet. Det er ikke tilladt at benytte ekstern powermeter. DCU kan vælge at stille PC-udstyr til rådighed og så skal dette PC-udstyr benyttes.
- 11.5 Udvalg for e-cykling beslutter senest 4 måneder før datoen for afvikling af mesterskabet, hvilke(n) platform(e) mesterskabet afvikles på, hvilke klasser der afvikles mesterskab for, samt hvordan man kvalificerer sig til mesterskabet.
- 11.6 Der gennemføres en kvalifikationsturnering 3-12 uger forud for selve finalen.
- 11.7 De nærmere rammer for DM og kvalifikation til DM aftales mellem udvalget for e-cykling og den arrangerende klub.
- 11.8 Deltagerne kontrolvejes på løbsdagen inden afviklingen af DM, og det kontrolleres, at deres Avatars vægt og deres fysiske vægt stemmer overens.  
Det er tilladt at veje mindre end den gennemsnitlige Avatar vægt (målt fra kvalifikation startdato til kvalifikation slutdato).  
Ved kontrolvejning til DM-finalen er det IKKE tilladt at veje 3% mere end den gennemsnitlige Avatar vægt (målt fra kvalifikation startdato til kvalifikation slutdato)  
Inden afviklingen af DM-finalen SKAL deltagerens Avatar stilles til den vægt, som kontrolvejningen viste. Ved vægtændringer over det tilladte diskvalificeres deltageren.

## § 12 Gravel

- 12.1 Der kan afholdes DM i Gravel.
- 12.2 DCU's bestyrelse fastlægger dato og afholdelsessted/klub efter indstilling fra gravel-udvalget
- 12.3 Der afholdes officielt DM i UCI-kategorierne og køres efter UCI-regler.
- 12.4 DM gravel er en ny disciplin og godkendes jf. DIF's regler for optagelse af nye discipliner.

## § 13 Bod ifm. Danske mesterskaber

- 13.1 I forbindelse med for sen tilmelding til DM kan bod i nogle tilfælde accepteres i stedet for afvisning. Der kan ikke eftertilmeldes til DM i enkeltstart.
  - 13.1-1 Bod: 500 kr. til DCU
- 13.2 I forbindelse med manglende overhold af startforpligtelse kan bod i nogle tilfælde accepteres i stedet for et startforbud i resten af DM-ugen.
  - 13.2-1 Bod: 2000 kr. til DCU
- 13.3 Ved overtrædelse af regler i forbindelse med DM-løb (gælder både ryttere og leder).
  - 13.3-1 Bod: Afgift til DCU fastsættes i hvert tilfælde efter juryens vurdering.

## 17. Kapitel Rekordreglement

### § 1 Generelt

- 1.1 Før en rekordpræstation kan anerkendes som officiel DCU-rekord, skal den være forelagt til godkendelse i DCU's Bestyrelse. Bestyrelsen godkender rekordforsøget på førstkommende bestyrelsesmøde, og først herefter er rekorden officiel.
- 1.2 De for godkendelsen relevante papirer – herunder rekordformularer og tidsstrimler – skal være bestyrelsen eller DCU's sekretariat i hænde senest 5 hverdage efter præstationen. Det gælder også for rekorder sat på udenlandsk grund, medmindre særlige forhold gør sig gældende.
- 1.3 Danske rekorder kan kun sættes af danske statsborgere med gyldig licens.
- 1.4 For hver anerkendt rekord tildeles DCU's rekordmedalje i sølv. For den præstation, der bliver stående som årets rekord, tildeles forgyldt rekordmedalje ved DCU's kongres eller evt. ved distrikternes årsmøder.

### § 2 Rekorder på bane

- 2.1 Som danske rekorder anerkender DCU kun de af UCI fastlagte verdensrekorddistancer.
- 2.2 Præstationen skal være udført på godkendte cykelbaner. Det er en forudsætning, at forsøget er gennemført forskriftsmæssigt og dokumentation er fremsendt rettidigt. Mht. til verdensrekorder anerkendes de kun på UCI-godkendte baner og under medvirken af mindst en international kommissær.
- 2.3 Alle rekorder afvikles principielt som solopræstation – dvs. at én rytter eller hold er alene på banen. I forfølgelsesdisciplinerne accepteres dog også præstationer sat i officielle mesterskabs- eller World Cup-løb i situationer, hvor der er mere end én rytter/hold på banen samtidig.
- 2.4 Rekorder af sidstnævnte art kan kun accepteres, hvis der ikke er modtaget bevidst pace fra den anden rytter/hold på banen.
- 2.5 Som danske rekorder anerkendes følgende distancer svarende til UCI-distancerne, idet der for visse distancer skelnes mellem absolut rekord og rekord sat på dansk grund:
- 2.6 Rekorder for herrer
  - 2.6-1 Flyvende start: 200 meter og 500 meter
  - 2.6-2 Fast start: Holdsprint (kun på 250m bane), 1000 meter, 4 km, 4 km hold og 1 time
  - 2.6-3 Der skelnes mellem absolut rekord og rekord sat på dansk grund.
- 2.7 Rekorder for damer
  - 2.7-1 Flyvende start: 200 meter og 500 meter
  - 2.7-2 Fast start: Holdsprint (kun på 250m bane), 500 meter, 3 km, 4 km hold og 1 time
  - 2.7-3 Der skelnes mellem absolut rekord og rekord sat på dansk grund.
- 2.8 Rekorder for U19 (herrer)
  - 2.8-1 Flyvende start: 200 meter og 500 meter
  - 2.8-2 Fast start: Holdsprint (kun på 250m bane), 1000 meter, 3 km og 4 km hold
  - 2.8-3 Her findes kun absolut rekord.
- 2.9 Rekorder for U19 (damer)
  - 2.9-1 Flyvende start: 200 meter og 500 meter
  - 2.9-2 Fast start: Holdsprint (kun på 250m bane), 500 meter, 2 km og 4 km hold
  - 2.9-3 Her findes kun absolut rekord.
- 2.10 På distancer, hvor der ikke er sat rekord, fastsætter DCU's Bestyrelse minimumskravet.
- 2.11 På dansk grund kan rekorder kun anerkendes på de af DCU opmålte og godkendte cykelbaner og hvis:
  - 2.11-1 Mindst fire nationale kommissærer medvirker

- 2.11-2 Tidtagere er godkendte af DCU's Kommissærudvalg/chefkommissæren
- 2.11-3 Det af distriktet godkendte anvendte tidtagningsanlæg samt støtteure har skriveenhed
- 2.11-4 Et tilstrækkelig antal officials sikrer gennemførelsen af forsøget.
- 2.12 Godkendelse af rekorden foretages af DCU's Bestyrelse efter fremsendelse af DCU's formular for anmeldelse af dansk rekord med dateret og underskrevet udskrift fra tidstagningsanlægget.
- 2.13 På udenlandsk grund kan rekorder godkendes, hvis præstationen er gennemført under et officielt stævne, hvor samme betingelser for tidtagning og overvågning er til stede.
- 2.14 Godkendelse af rekorden foretages af DCU's Bestyrelse på grundlag af den udsendte officielle resultatliste eller anden officiel dokumentation.
- 2.15 Nye rekorder anerkendes kun hvis:
  - 2.15-1 På distancer fra og med 2 km, at forbedringen er mindst 0,01 sek. ved elektrisk tidtagning eller 0,1 sek. ved håndtidtagning.
  - 2.15-2 På distancer på 1000 meter og derunder, hvor forbedringen er mindst 0,01 sek. og kun ved elektrisk tidtagning. Svigter tidtagningen, anerkendes rekorden ikke.
- 2.16 En officiel verdensrekord sat af en dansk rytter betragtes samtidig som dansk rekord.

### § 3 Afvikling af rekordforsøg

- 3.1 Flyvende start:
  - 3.1-1 Rytteren har ca. 3½ omgang tilløb beregnet fra forfølgelseslinjen på banens bag-langside.
- 3.2 Fast start:
  - 3.2-1 Rytteren skal starte tæt mod banens inderkant (på eller under sprinterstregen).
  - 3.2-2 Rytteren skal forholde sig ubevægelig inden starten og må kun støttes et eller to steder på sin cykel af en startblok eller en officiel afsætter, der ikke må flytte sig i startøjeblikket.
  - 3.2-3 Rytteren skal blot holdes og må ikke skubbes eller hjælpes i gang.
- 3.3 Starten og aktivering af tidtagningsanlæg sker: Ved skud, ved fotocelle eller ved passage af elektrisk kontaktbånd. Håndtidtagning i forbindelse med skud aktiveres ved flammen – i øvrige tilfælde ved passage af startstregen.
- 3.4 Kørslen skal foregå på banelegemet.
- 3.5 Under rekordforsøget må kun én hjælper hjælpe rytteren med informationer om bl.a. position i forhold til tidsskema og lignende.
- 3.6 I forbindelse med en timerekord er det tilladt rytteren at modtage forplejning i form af væske og frugt/energibarer.

### § 4 Tidtagning

- 4.1 På danske baner må kun anvendes officielle – af kommissærudvalget godkendte – tidtagere.
- 4.2 Ved elektronisk tidtagning skal anvendes et DCU-godkendt anlæg. Anlægget skal være forsynet med skriveenhed/printer, der kan dokumentere alle registrerede mellemtider samt sluttid. Tidsstrimlen underskrives slutteligt af tidtageren.
- 4.3 Ved tidtagning med håndure skal anvendes stopure med digital visning samt strimmel. Urene skal være godkendt af det lokale kommissærudvalg. Tidsstrimlen underskrives slutteligt af tidtageren.
- 4.4 Ved elektronisk tidtagning skal der samtidig være to manuelle støtteure i brug. Disse støtteure fungerer som kontrol af den elektroniske tidtagning. Tidsstrimlen underskrives slutteligt af tidtageren.
- 4.5 Ved tidtagning med manuelle ure skal der anvendes tre tidtagere, hvoraf forlods en tidtager er valgt som hovedtidtager, medens de to andre virker som henholdsvis 1. og 2. støtteur. Tidsstrimlen underskrives slutteligt af tidtageren.

- 4.6 På distancer udover 1000 meter accepteres også håndtidtagning. På disse distancer skal 1. støtteur erstatte hovedur i tilfælde af defekt. 1. støtteur aftales inden rekordforsøgets start.
- 4.7 Ved alle rekorder til og med 1000 meter skal tidtagere med håndure være placeret ved enten yder- eller indersiden af banelegemet ud for målet, når det passerer, hvorimod man for distancer over 1000 meter kan vælge, om man vil bevæge sig eller blive ved startstedet – forudsat banen er inddelt så tydeligt, at tidtageren fra sin plads kan se, hvornår de enkelte mellemdistancer er kørt.
- 4.8 Sluttiden skal tages af tidtagerne nøjagtigt placeret ud for målet og ved banelegemets kant.
- 4.9 Ved alle rekordforsøg registreres tiden for hver baneomgang.

## § 5 Rekorder på landevej

- 5.1 DCU anerkender kun upacede rekorder udført på dansk grund.
- 5.2 Det er en forudsætning, at forsøget er anmeldt rettidigt, er gennemført forskriftsmæssigt og dokumentation fremsendt rettidigt.
- 5.3 Som danske rekorder anerkendes følgende:
- 5.4 **Herrer**
- |       |              |                               |
|-------|--------------|-------------------------------|
| 5.4-1 | Distancer:   | 10 km, 30 km, 50 km og 100 km |
| 5.4-2 | Enkeltstart: | 6 timer, 12 timer og 24 timer |
- 5.5 **Damer**
- |       |              |                               |
|-------|--------------|-------------------------------|
| 5.5-1 | Distancer:   | 10 km, 30 km og 50 km         |
| 5.5-2 | Enkeltstart: | 6 timer, 12 timer og 24 timer |
- 5.6 Minimumskrav fastsættes af DCU's bestyrelse.
- 5.7 DCU's kommissærudvalg og DCU's bestyrelse godkender de vejstrækninger, hvorpå rekordforsøg kan ske.
- 5.8 Vejstrækningerne skal inden for de forskellige arter af rekorder være de samme og i størst muligt omfang være ensartede i de forskellige distrikter.
- 5.9 Vendepunkter i forhold til startsted er ved distancekørsler følgende:
- |       |                            |
|-------|----------------------------|
| 5.9-1 | 5 km ved 10 km rekord      |
| 5.9-2 | 15 km ved 30 km rekord     |
| 5.9-3 | 25 km ved 50 km og 100 km  |
| 5.9-4 | Ved tidskørsler max. 25 km |
- 5.10 Kun en rytter ad gangen kan lave rekordforsøg. Det gælder for såvel distance- som tidskørsler. Har flere ryttere anmeldt rekordforsøg på samme distance(r) på samme dag, bestemmes startrækkefølgen af DCU's bestyrelse. Kommissærudvalget skal i det tilfælde sende meddelelse herom til rytternes klubformænd, som har ret til at overvære lodtrækningen.

## § 6 Anmeldelse af rekordforsøg

- 6.1 En rytter, der ønsker at køre rekordforsøg, skal anmelde det gennem sin klubs formand på DCU's autoriserede blanket. Rekordforsøget skal anmeldes til DCU's sekretariat minimum 2 måneder før det ønskede rekordforsøg.
- DCU's sekretariat fremsender blanket til anmeldelsen af forsøget, og der informeres til formanden for kommissærudvalget samt formanden for udvalget på disciplinen.
- 6.2 Anmeldelsen skal indeholde oplysning om rytterens navn, UCI ID, klub, rekordens art, tidspunkt og sted for rekordforsøget samt navne og klub på de fire kontrollanter, rytterens klub skal stille til rådighed for rekordforsøgets kommissærer. Kvalificerede som kontrollanter er medlemmer af DCU-tilknyttede klubber og som ikke er aktive ryttere.
- 6.3 En rytter kan, når det anføres på anmeldelsesblanketten, også anerkendes som rekordholder for de rekorder, han måtte forbedre undervejs til den egentlig anmeldte rekord. Reglerne for vendepunktet skal respekteres. Ved distancekørsler kan der kun være tale om rekordforbedring af 50 km rekord i forbindelse med et 100 km rekordforsøg, og hvis

distancerekorder ønskes anerkendt i forbindelse med enkeltstart, skal vendepunkt være ved 25 km.

- 6.4 I rekordgebyr vedlægges anmeldelsen kr. 200, som tilfalder distriktets kasse. Alle omkostninger herunder kørepenge til bestyrelsesrepræsentanter i forbindelse med rekordforsøget afholdes af rytterens klub.  
Alle udgifter forbundet med rekordforsøget afholdes af rytteren eller dennes klub, herunder udgifter til honorarer, kørsel, opmåling af rute, tidtagning, forplejning o. lign. Dette faktureres efterfølgende af DCU til rytterens klub.  
Priser for ovenstående kan oplyses af DCU's sekretariat.
- 6.5 DCU's kommissærudvalg foretager det nødvendige med hensyn til kontrolfunktionen. Til rekordforsøget benyttes minimum 5 kommissærer samt bemanning af tidtagning. Rekordforsøgets chefkommisær har det overordnede ansvar.  
Kommisærer/tidtagere har opgaver ved vendepunktet, i følgebilerne og ved tidtagningen. Til 24 timers forsøg vil det være nødvendigt med tre teams af kommissærer og tidtagere i 8 timers vagter.
- 6.6 Rytterens klub foretager det nødvendige med hensyn til den praktiske gennemførelse, herunder polititilladelse og indkaldelse af det nødvendige antal kontrollanter ved start/opløb og vendepunkt samt evt. kontroller/TO'ere med flag på ruten. Rytterens klub skal stille biler til rådighed for kontrollanter og kommissærer, førerbil/MC.  
Klubben er ansvarlig for, at der er samaritter eller lignende personale til stede under hele rekordforsøget.  
Klubben skal anmelde rekordforsøget til Antidoping Danmark.

## § 7 Afvikling af rekordforsøg

- 7.1 Rekordforsøgets kommissærer leder og kontrollerer alt vedrørende rekordkørslen. Det sker i samarbejde med det pågældende distrikt og rekordforsøgets tidtagere.  
Rekordforsøgets kommissærer udfører den nødvendige kontrol af cykel og reservecykler inden start.
- 7.2 Ved start og opløb samt ved vendepunkt skal der være to kontrollanter, hvoraf kun den ene af kontrollanterne må tilhøre rytterens klub.
- 7.3 Under rekordforsøget skal rytteren være ledsaget af den officielle kontrolbil. Rytteren må ikke – i en afstand af 25 meter – være ledsaget af andre biler, motorcykler eller ryttere.
- 7.4 Ved samtlige distancerekorder skal rytteren ved egen hjælp gennemføre rekordforsøget og må ikke modtage nogen hjælp fra anden side, dog tillades det ved, at rytteren modtager andet hjul eller hel cykel.
- 7.5 Ved tidskørsler er det tillige tilladt at modtage hjælp i form af forplejning og massage.

## § 8 Tidtagning

- 8.1 Ved alle rekordforsøg skal der anvendes fem af kommissærudvalget godkendte ure med printerenhed.
- |       |   |
|-------|---|
| 8.1-1 | Ur nr. 1 er rekordforsøgets hovedur og skal være hos rekordforsøgets officielle tidtager. |
| 8.1-2 | Ur nr. 2 og 3 fungerer som støtteure og skal være i kommissærernes varetægt.              |
| 8.1-3 | Ur nr. 4 skal være ved start/opløb.   |
| 8.1-4 | Ur nr. 5 skal være ved vendepunkt.  |
- 8.2 Alle 5 ure skal startes samtidig.
- 8.3 Det er tiden på ur nr. 1, der er det officielle grundlag for tiden/distancen. Hvis ur nr. 1 får defekt, træder ur nr. 2 i kraft som hovedur. Hvis ur nr. 2 får defekt, kan rekorden ikke godkendes.
- 8.4 Ved tidskørsler fortsættes efter udløb af tid til passage af førstkommende vejmålingsmarkering (100 meter søjler), hvorefter den nøjagtige distance beregnes.
- 8.5 Rekordforsøgets chefkommisær forestår udfyldelse af formelle rekordformularer til brug for formelle godkendelse af rekorden.

## 18. Kapitel Dopingreglement

### § 1 Generelt

DCU er underlagt DIF's regler for dopingkontrol, og vi henviser derfor til disse på [www.antidoping.dk](http://www.antidoping.dk).

Specifikt omkring kontrolproceduren afvikles efter Antidoping Danmarks regler.

[WADA's Prohibited List kan findes her](#)

- 1.2 Danmarks Idrætsforbund har tilsluttet sig World Anti-Doping Agency's (WADA's) World Anti-Doping Code, og dopingregulativet er baseret på denne, se [WADA - www.wada-ama.org](http://www.wada-ama.org). Ved eventuel uoverensstemmelse mellem dopingregulativet og World Anti-Doping Code, har reglerne i sidstnævnte forrang.
- 1.3 Enhver aktivitetsudøver, der er medlem af eller repræsenterer en forening eller en medlemsorganisation under Danmarks Idrætsforbund, er i kraft af sit medlemskab eller sin repræsentation forpligtet af dopingregulativet og har pligt til at underkaste sig dopingkontrol, som udføres af Antidoping Danmark eller af organisationer m.v., som Antidoping Danmark eller Danmarks Idrætsforbund har indgået aftale med herom.
- 1.4 Doping defineres som forekomsten af en eller flere overtrædelser af nærværende dopingregulativ.

## 19. Kapitel Appendix

For at se geartabel henvises der til Bike Gear Calculator Gearratio (app, der kan hentes via Apple eller Android)

### § 1 Skema for tidsstraf ved tidskørsler

Distance i meter	Hastighed i km/t																														
	30	31	32	33	34	35	36	37	38	39	40	41	42	43	44	45	46	47	48	49	50	51	52	53	54	55	56	57	58	59	60
50	1	1	1	1	1	1	1	1	1	1	2	2	2	2	2	2	2	2	2	2	2	3	3	3	3	3	3	3	3	3	3
100	1	1	1	1	1	1	1	1	1	1	2	2	2	2	2	2	2	2	2	2	2	3	3	3	3	3	3	3	3	3	3
150	1	1	1	1	1	1	1	1	1	1	2	2	2	2	2	2	2	2	2	2	2	3	3	3	3	3	3	3	3	3	3
200	2	2	2	2	2	2	2	2	2	2	3	3	3	3	3	3	3	3	3	3	3	4	4	4	4	4	4	4	4	4	4
250	2	2	2	2	2	2	2	2	2	2	3	3	3	3	3	3	3	3	3	3	3	4	4	4	4	4	4	4	4	4	4
300	2	2	2	2	2	2	2	2	2	2	3	3	3	3	3	3	3	3	3	3	3	4	4	4	4	4	4	4	4	4	4
350	2	2	2	2	2	2	2	2	2	2	3	3	3	3	3	3	3	3	3	3	3	4	4	4	4	4	4	4	4	4	4
400	2	2	2	2	2	2	2	2	2	2	3	3	3	3	3	3	3	3	3	3	3	4	4	4	4	4	4	4	4	4	4
450	2	2	2	2	2	2	2	2	2	2	3	3	3	3	3	3	3	3	3	3	3	4	4	4	4	4	4	4	4	4	4
500	2	2	2	2	2	2	2	2	2	2	3	3	3	3	3	3	3	3	3	3	3	4	4	4	4	4	4	4	4	4	4
550	2	2	2	2	2	2	2	2	2	2	3	3	3	3	3	3	3	3	3	3	3	4	4	4	4	4	4	4	4	4	4
600	2	2	2	2	2	2	2	2	2	2	3	3	3	3	3	3	3	3	3	3	3	4	4	4	4	4	4	4	4	4	4
650	2	2	2	2	2	2	2	2	2	2	3	3	3	3	3	3	3	3	3	3	3	4	4	4	4	4	4	4	4	4	4
700	2	2	2	2	2	2	2	2	2	2	3	3	3	3	3	3	3	3	3	3	3	4	4	4	4	4	4	4	4	4	4
750	2	2	2	2	2	2	2	2	2	2	3	3	3	3	3	3	3	3	3	3	3	4	4	4	4	4	4	4	4	4	4
800	2	2	2	2	2	2	2	2	2	2	3	3	3	3	3	3	3	3	3	3	3	4	4	4	4	4	4	4	4	4	4
850	2	2	2	2	2	2	2	2	2	2	3	3	3	3	3	3	3	3	3	3	3	4	4	4	4	4	4	4	4	4	4
900	2	2	2	2	2	2	2	2	2	2	3	3	3	3	3	3	3	3	3	3	3	4	4	4	4	4	4	4	4	4	4
950	2	2	2	2	2	2	2	2	2	2	3	3	3	3	3	3	3	3	3	3	3	4	4	4	4	4	4	4	4	4	4
1000	2	2	2	2	2	2	2	2	2	2	3	3	3	3	3	3	3	3	3	3	3	4	4	4	4	4	4	4	4	4	4